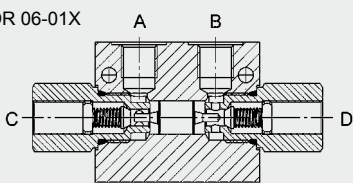


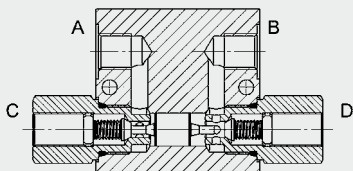
bis 100 l/min  
bis 350 bar

## FUNKTION

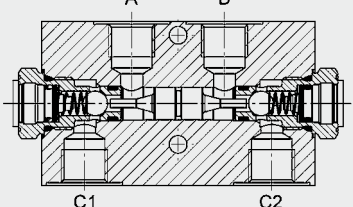
RPDR 06-01X



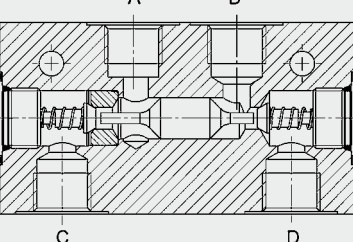
RPDR 06-03X



RPDR 08-01X



RPDR 10-01X



Das hydraulisch entsperbare Zwillings-Rückschlagventil RPDR ist ein Rohrleitungsgehäuse mit zwei gegenüberliegenden, direktgesteuerten, federbelasteten Kegelsitzventilen mit wechselseitiger Aufsteuerung. In Normalstellung wird das Schließelement durch die Druckfeder und den Druck an Anschluss C bzw. D auf den Ventilsitz gedrückt und sperrt die Durchflussrichtung C nach A bzw. D nach B lecköfrier ab. Bei Einleitung eines genügend hohen Steuerdrucks an den Anschlüssen A bzw. B wird der Steuerkolben verschoben und das Schließelement vom Ventilsitz gedrückt. Das Ventil ist entsperrt und kann von D nach B bzw. C nach A durchströmt werden.

## Zwillings-Rückschlagventil im Rohrleitungsgehäuse direkt gesteuert hydraulisch entsperrbar RPDR 06 / 08 / 10

### ALLGEMEINES

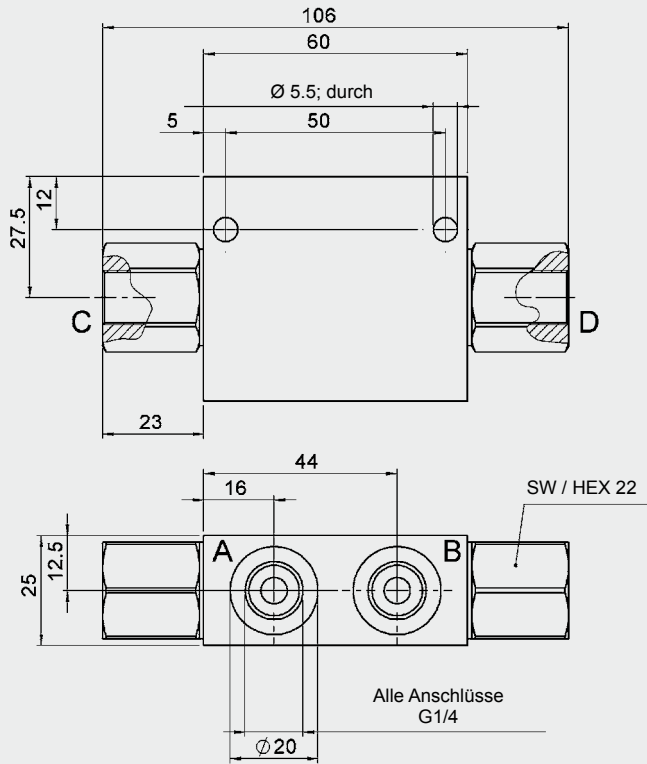
- Hauptsächliche Anwendung zur Verhinderung von unkontrollierten oder Kriechbewegungen von unter Last stehenden Zylindern und zur Absperrung von Anlagenteilen und für die Steuerung doppelwirkender Zylinder
- Außenliegende Oberflächen durch Verzinkung vor Korrosion geschützt
- Minimaler Verschleiß und lange Lebensdauer durch gehärtete und geschliffene Ventileinbauteile
- Leckagefreies Halten der Verbraucherposition (A und B müssen nach T entlastet sein)

### KENNGRÖSSEN

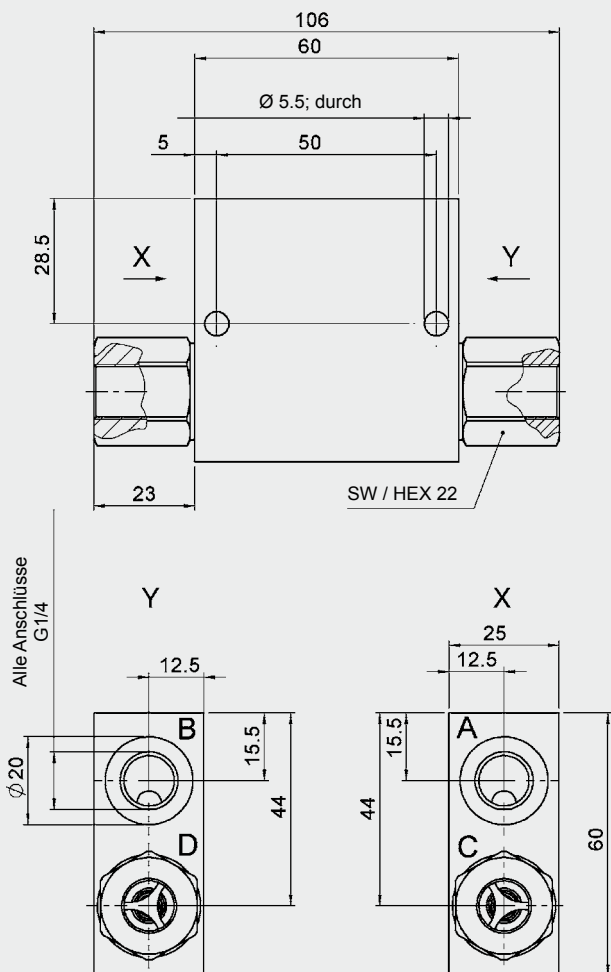
Betriebsdruck:	RPDR06 = max. 350 bar RPDR08 = max. 210 bar RPDR10 = max. 350 bar
Volumenstrom:	RPDR06 = max. 30 l/min RPDR08 = max. 40 l/min RPDR10 = max. 100 l/min
Aufsteuerverhältnis:	$\phi = 1 : 4$ bei RPDR06 $\phi = 1 : 4$ bei RPDR08 $\phi = 1 : 3,5$ bei RPDR10
Leckage:	leckagefrei (max. 5 Tropfen/min bei Nenndruck)
Druckflüssigkeitstemperaturbereich:	min. $-20\text{ °C}$ bis max. $+80\text{ °C}$
Umgebungstemperaturbereich:	min. $-20\text{ °C}$ bis max. $+80\text{ °C}$
Druckflüssigkeit:	Hydrauliköl nach DIN 51524 T1 + T2
Viskositätsbereich:	min. $7,4\text{ mm}^2/\text{s}$ bis max. $420\text{ mm}^2/\text{s}$
Filterung:	Zulässiger Verschmutzungsgrad der Betriebsflüssigkeit nach ISO 4406 Klasse 21/19/16 oder besser
MTTF <sub>a</sub> :	150 Jahre
Einbaulage:	beliebig
Werkstoffe:	Ventilkörper: Stahl Kolben: gehärteter und geschliffener Stahl Dichtungen: FPM (Standard) Stützringe: PTFE
Masse:	RPDR06-01 0,61 kg RPDR06-03 0,78 kg RPDR08 1,15 kg RPDR10 2,47 kg

# ABMESSUNGEN

RPDR 06-01X

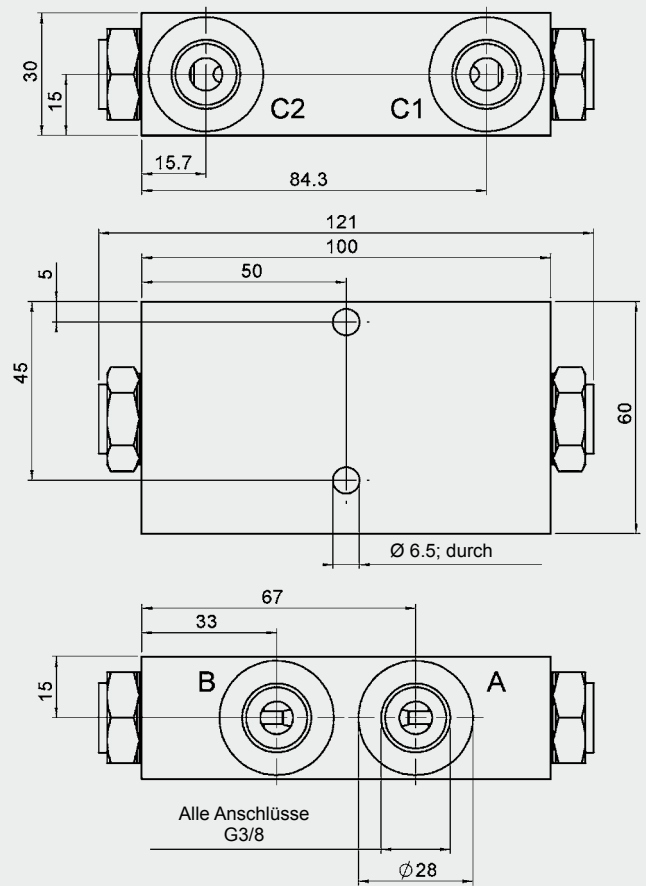


RPDR 06-03X

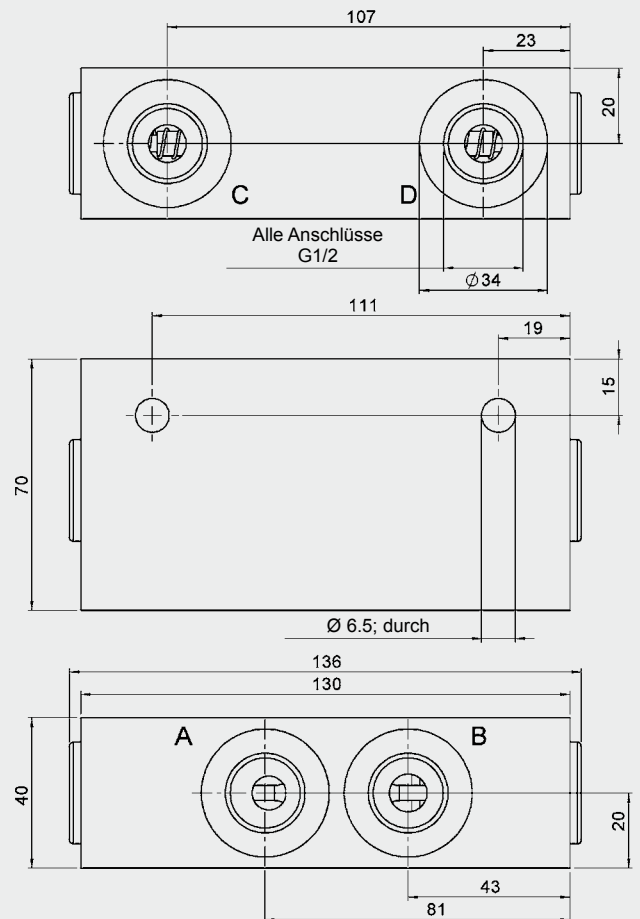


Änderungen vorbehalten

RPDR 08-01X



RPDR 10-01X



Änderungen vorbehalten

## TYPENSCHLÜSSEL

RPDR 06 - 01 X - 0.5

### Benennung

Zwillings-Rückschlagventil,  
hydraulisch entsperrenbar

### Nenngröße

06 = Nenngröße 6  
08 = Nenngröße 8  
10 = Nenngröße 10

### Ausführung

01 = Standard (Rohranschlussgehäuse verzinkt,  
Dichtungen Viton, Anschlüsse:  
NG10: G 1/2, NG06 : G 1/4)  
02 = Rohranschlussgehäuse verzinkt,  
Dichtungen Viton, Rohrleitungsanschlüsse  
radial M18x1,5 (nur bei NG10)  
03 = Rohranschlussgehäuse verzinkt,  
Rohrleitungsanschlüsse (nur bei NG06): G 1/4  
10 = Rohranschlussgehäuse verzinkt,  
Dichtung Viton, Rohrleitungsanschlüsse  
stirnseitig G1/2 mit Rohrverschraubungen  
(nur bei NG10)

andere Ausführungen auf Anfrage

### Serie

Wird vom Hersteller festgelegt

### Öffnungsdruck

0.5 = 0,5 bar  
Andere Öffnungsdrücke auf Anfrage

## Standardausführungen

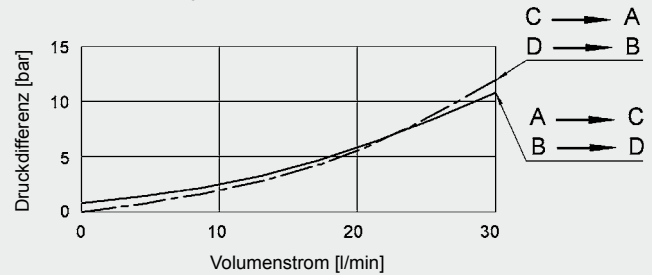
Bezeichnung	Mat.-Nr.
RPDR06-01X-0.5	552421
RPDR06-01X-5	554094
RPDR06-03X-0.5	3059561
RPDR08-01X-0.5	3128981
RPDR10-01X-1	395769
RPDR10-02X-1	3081412
RPDR10-10X-1	557868

andere Ausführungen auf Anfrage

## KENNLINIEN

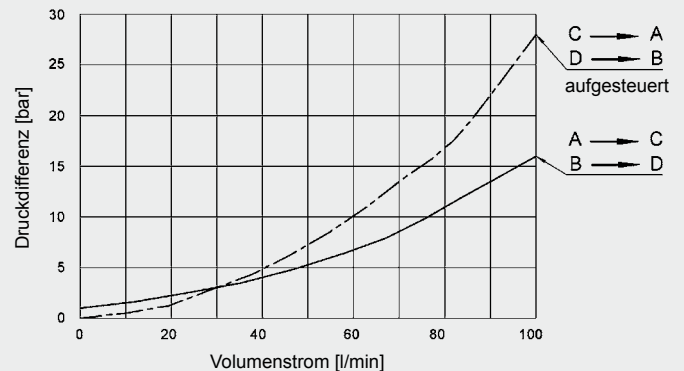
### RPDR 06

Gemessen bei  $T_{01} = 46 \text{ °C}$ ,  $v = 38 \text{ mm}^2/\text{s}$



### RPDR 10

Gemessen bei  $T_{01} = 27 \text{ °C}$ ,  $v = 84 \text{ mm}^2/\text{s}$



## ANMERKUNG

Die Angaben in diesem Prospekt beziehen sich auf die beschriebenen Betriebsbedingungen und Einsatzfälle. Bei abweichenden Einsatzfällen und/oder Betriebsbedingungen wenden Sie sich bitte an die entsprechende Fachabteilung. Technische Änderungen sind vorbehalten.

**HYDAC Fluidtechnik GmbH**  
Justus-von-Liebig-Str.  
D-66280 Sulzbach/Saar  
Tel: 0 68 97 / 509-01  
Fax: 0 68 97 / 509-598  
E-Mail: flutec@hydac.com

