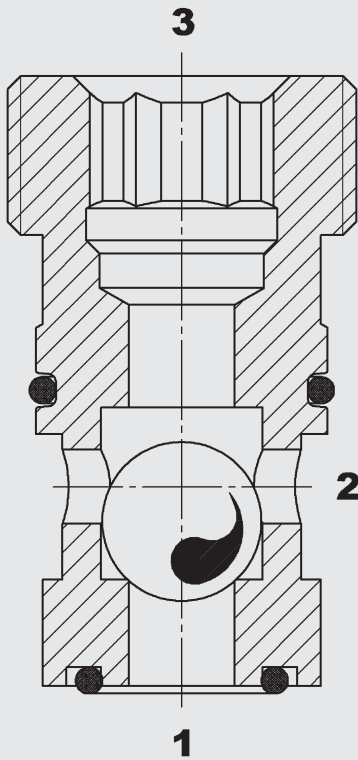


bis 70 l/min  
bis 350 bar

## FUNKTION



Das Wechselventil WVE ist ein Sperrventil in Kugel-Sitzausführung.

Es hat zwei Einlassöffnungen (Anschluss 1 und 3) und eine Auslassöffnung (Anschluss 2). Die Einlassöffnung mit dem höheren Druck verschiebt das Schließelement in Richtung der anderen Einlassöffnung. So ist die Einlassöffnung mit dem höheren Druck immer automatisch mit der Auslassöffnung verbunden und die andere verschlossen.

## Wechselventil 3-Wege Einschraubventil – 350 bar WVE-R1/8 bis R1/2

### ALLGEMEINES

- Zum sicheren und leckagefreien Absperren von Systemteilen
- Optimale Systemanpassung durch drei Baugrößen
- Platzsparender Einbau

### KENNGRÖSSEN\*

Betriebsdruck:	max. 350 bar
Volumenstrom:	Typ R1/8 = max. 10 l/min Typ R1/4 = max. 20 l/min Typ R1/2 = max. 70 l/min
Druckflüssigkeitstemperaturbereich:	min. -20 °C bis max. +120 °C
Umgebungstemperaturbereich:	min. -20 °C bis max. +120 °C
Druckflüssigkeit:	Hydrauliköl nach DIN 51524 Teil 1, 2 und 3
Viskositätsbereich:	min. 2,8 mm <sup>2</sup> /s bis max. 800 mm <sup>2</sup> /s
Filterung:	Zulässiger Verschmutzungsgrad der Betriebsflüssigkeit nach ISO 4406 Klasse 21/19/16 oder besser
MTTF <sub>d</sub> :	150 – 1200 Jahre, Bewertung nach DIN EN ISO 13849-1
Einbaulage:	beliebig, bevorzugt waagrecht
Werkstoffe:	Ventilkörper: hochfester Stahl Kugel: Wälzlagerstahl Dichtungen: FKM (WVE-R1/4 = FKM, PU)
Einbauraum:	03030, 05030, 08730
Gewicht:	WVE-R1/8 = 0,005 kg WVE-R1/4 = 0,012 kg WVE-R1/2 = 0,045 kg

\* siehe "Einsatzbedingungen und Hinweise für Ventile" in Prospekt 53.000

## TYPENSCHLÜSSEL

**WVE - R1/4 - 01 X**

### Benennung

Wechselventil

### Einschraubgewindegröße

R1/8 = 1/8"

R1/4 = 1/4"

R1/2 = 1/2"

Andere Gewinde auf Anfrage

### Ausführung

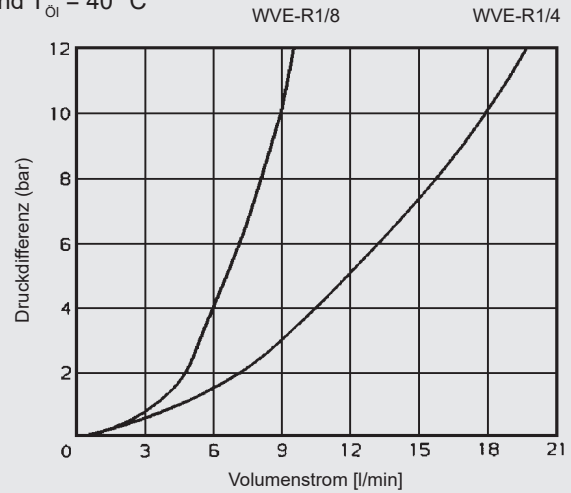
01 = Standard (phosphatiert)

### Serie

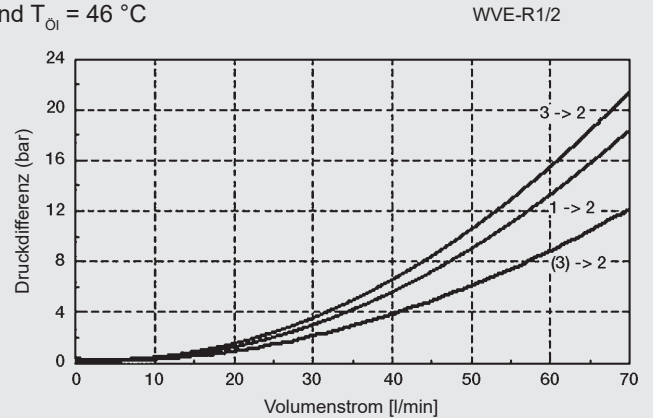
Wird vom Hersteller festgelegt

## BEISPIELHAFTE KENNLINIE

Druckdifferenz  $\Delta p$  in Abhängigkeit von der Durchflussmenge  $Q$  bei konstanter Drosselstellung, gemessen bei  $v = 36 \text{ mm}^2/\text{s}$  und  $T_{01} = 40 \text{ °C}$



Druckdifferenz  $\Delta p$  in Abhängigkeit von der Durchflussmenge  $Q$  bei konstanter Drosselstellung, gemessen bei  $v = 33 \text{ mm}^2/\text{s}$  und  $T_{01} = 46 \text{ °C}$



### Standardausführungen

Bezeichnung	Mat.-Nr.
WVE-R1/8-010	710125
WVE-R1/4-010	710126
WVE-R1/2-010	3467544

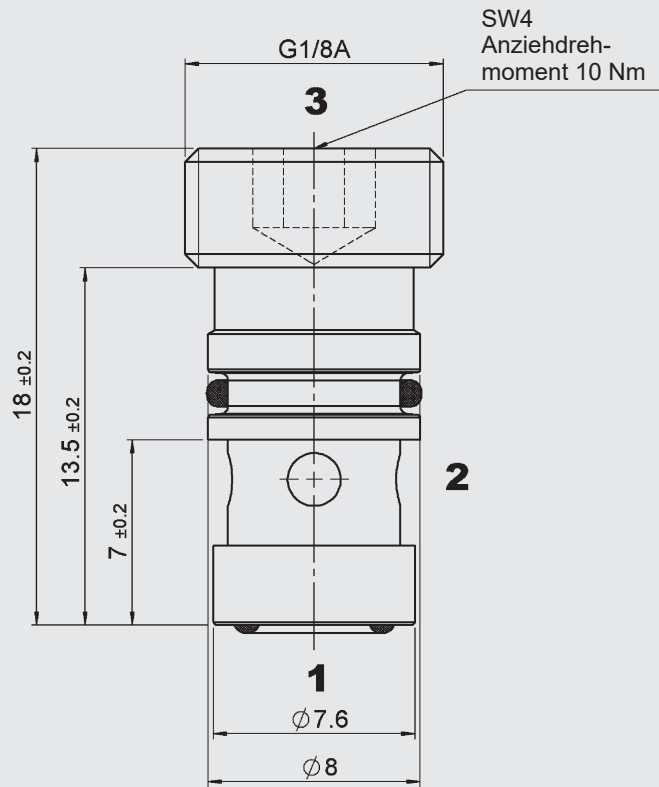
weitere Modelle auf Anfrage

### Dichtsätze

Bezeichnung	Mat.-Nr.
DICHTSATZ FUER WVE-R1/8-VITON	715879
DICHTSATZ FUER WVE-R1/4-VITON	715880

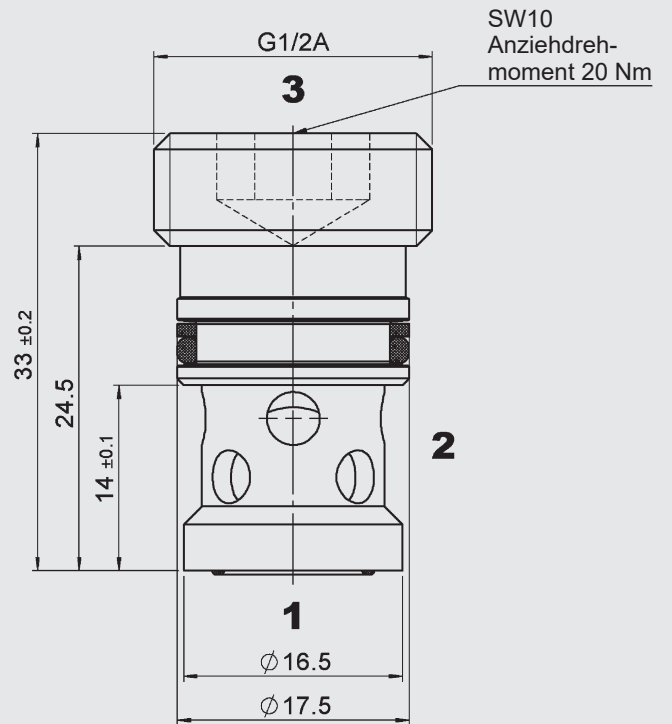
# ABMESSUNGEN

WVE-R1/8



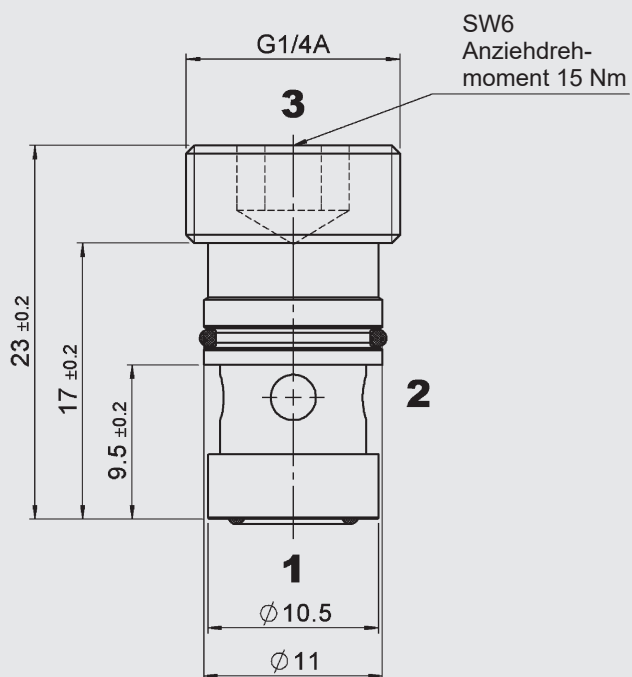
Millimeter  
Technische Änderungen sind vorbehalten

WVE-R1/2



Millimeter  
Technische Änderungen sind vorbehalten

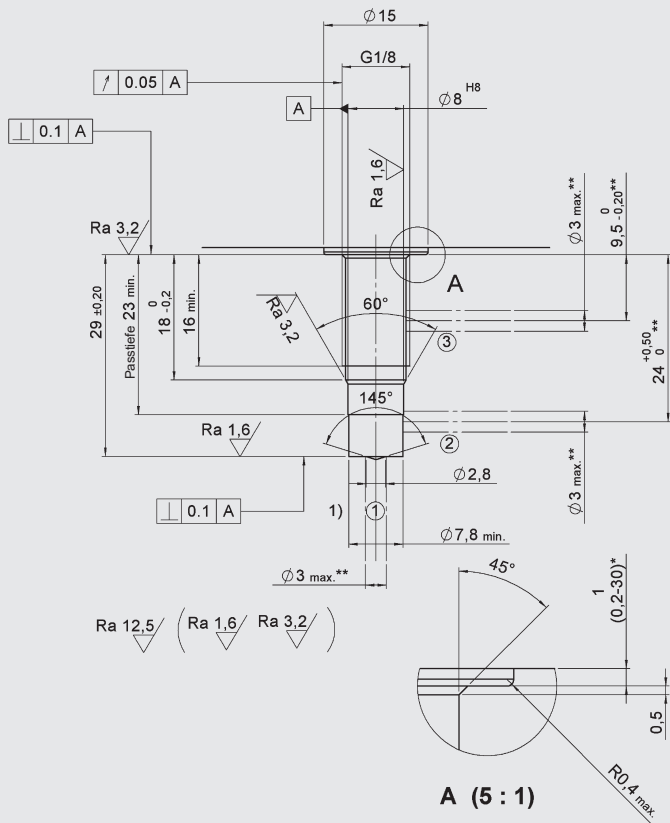
WVE-R1/4



Millimeter  
Technische Änderungen sind vorbehalten

# EINBAURAUM

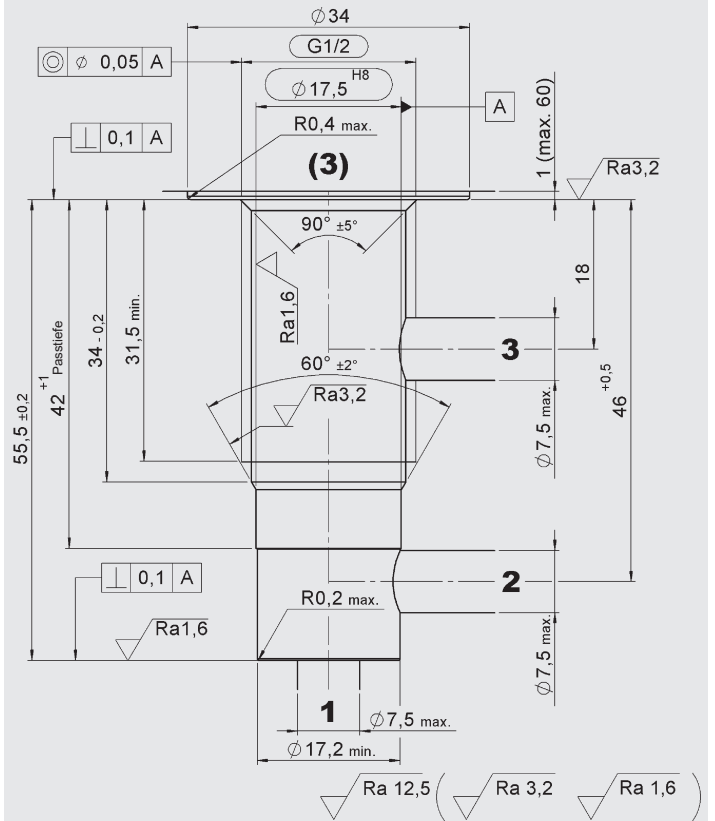
03030



\* bei Flansch-, Blockkonstruktion angeben  
 \*\* abhängig von Flansch und Blockkonstruktion  
 1) weiterführende Bohrung 1 kann auch außenmittig sein  
 Info:  
 Einbauraum G 1/8 für Alu-Bearbeitung

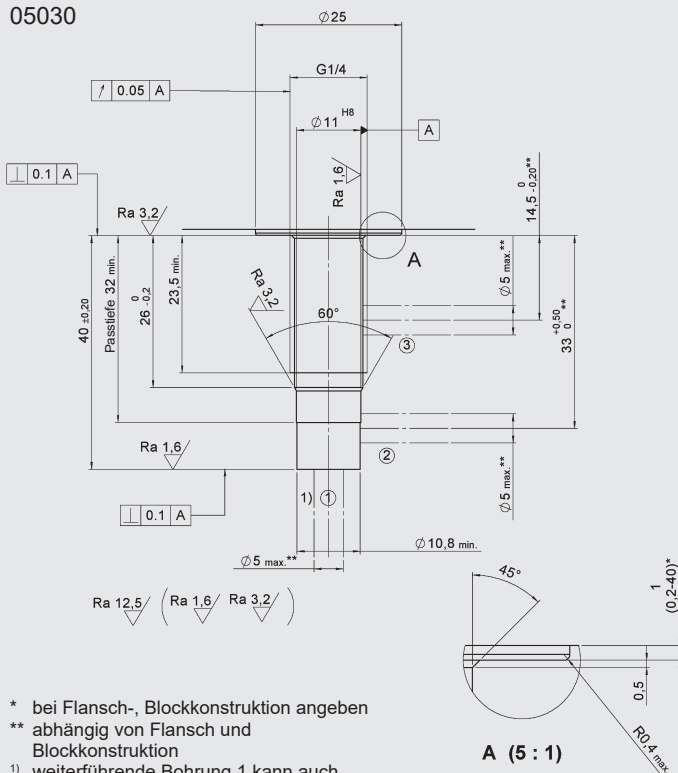
Millimeter  
 Technische Änderungen sind vorbehalten

08730



Millimeter  
 Technische Änderungen sind vorbehalten

05030



\* bei Flansch-, Blockkonstruktion angeben  
 \*\* abhängig von Flansch und Blockkonstruktion  
 1) weiterführende Bohrung 1 kann auch außenmittig sein  
 Info:  
 Einbauraum G 1/4 für Alu-Bearbeitung

Millimeter  
 Technische Änderungen sind vorbehalten

## Formbohrwerkzeuge

Werkzeuge	Einbauraum / Mat.-Nr.		
	03030	05030	08730
Senker	171856	171857	179632
Reibahle	1000747	1000754	in Vorbereitung
Gewindebohrer	1002671	1002670	in Vorbereitung
Prüfdorn	—	159565	in Vorbereitung

## Anmerkung

Die Angaben in diesem Prospekt beziehen sich auf die beschriebenen Betriebsbedingungen und Einsatzfälle. Bei abweichenden Einsatzfällen wenden Sie sich bitte an die entsprechenden Fachabteilungen. Technische Änderungen sind vorbehalten.

**HYDAC Fluidtechnik GmbH**  
 Justus-von-Liebig-Str.  
**D-66280 Sulzbach/Saar**  
 Tel: 0 68 97 /509-01  
 Fax: 0 68 97 /509-598  
 E-Mail: valves@hydac.com