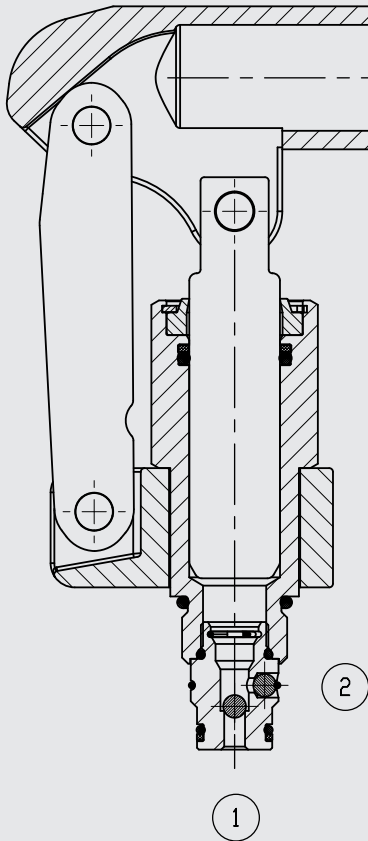


bis 7,5 cm³/Hub
bis 207 bar

FUNKTION



Die Handpumpe MP10 ist eine Handhebelpumpe, die mit Auslass- und Einlass-Rückschlagelementen ausgerüstet ist. Bei Betätigung des Handhebels nach oben saugt sie das Fluid von Anschluss 1 in die frei werdende Kammer, beim Herunterdrücken schließt das Rückschlagelement und das Fluid wird an Anschluss 2 ausgestoßen.

Hinweis:

Das Rückschlagelement am Auslass wird nicht definiert über eine Feder geschlossen. Bei Lasthalteanwendungen wird die Verwendung eines zusätzlichen Rückschlagventils an Anschluss 2 der Handpumpe empfohlen.

Handpumpe Handhebelbetätigung, UNF in Einschraubausführung – 207 bar MP10-01 /-02

ALLGEMEINES

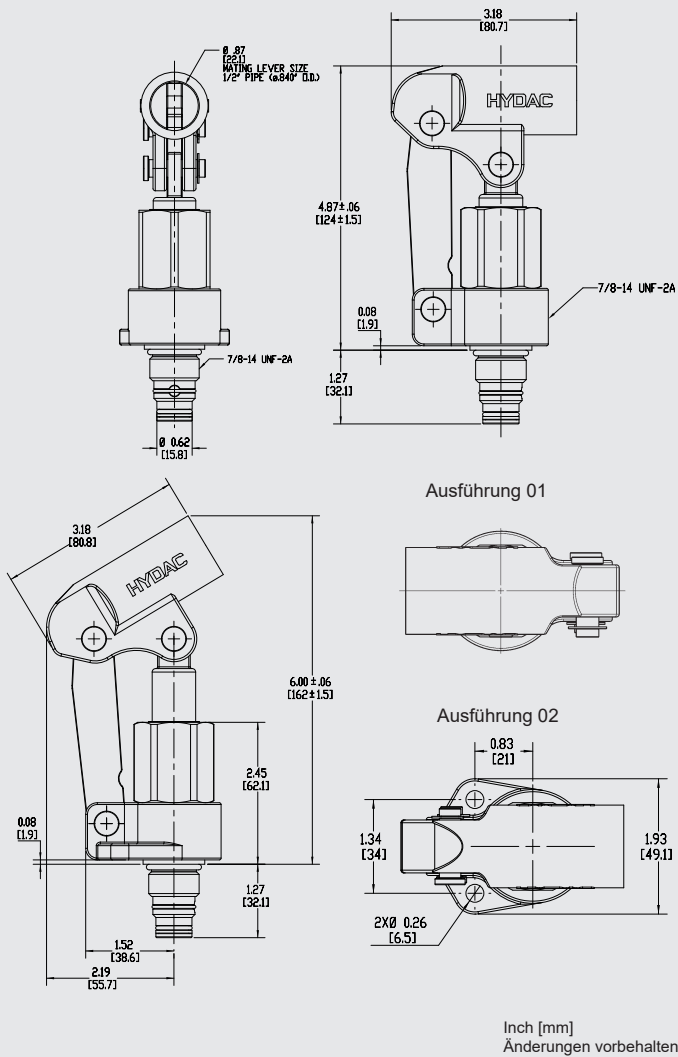
- Robuste Ausführung für hohe Beanspruchung
- Eingebaute Ein- und Auslass-Rückschlagelemente
- Handgriff kann um 360° gedreht werden
- Ausführung mit (-02) und ohne (-01) Befestigungslaschen zur Fixierung der Hebelrichtung erhältlich

KENNGRÖSSEN*

Betriebsdruck:	max. 207 bar
Volumenstrom:	max. 7,5 cm ³ /Hub
Saughöhe:	28 cmHg (0,37 bar) unterhalb des Atmosphärendrucks
Leckage:	max. 0,35 cm ³ /min bei p _{max}
Druckflüssigkeitstemperaturbereich:	NBR: min. -30 °C bis max. +100 °C FKM: min. -20 °C bis max. +120 °C
Umgebungstemperaturbereich:	NBR: min. -30 °C bis max. +120 °C FKM: min. -30 °C bis max. +120 °C
Druckflüssigkeit:	Hydrauliköl nach DIN 51524 Teil 1, 2 und 3
Viskositätsbereich:	min. 7,4 mm ² /s bis max. 420 mm ² /s
Filterung:	Zulässiger Verschmutzungsgrad der Betriebsflüssigkeit nach ISO 4406 Klasse 21/19/16 oder besser
Einbaulage:	stehend
MTTF _d	150 - 1200 Jahre, Bewertung nach DIN EN ISO 13849-1
Werkstoffe:	Ventilkörper: hochfester Stahl Kolben: Stahl Dichtungen: NBR (Standard) FKM (optional) Stützringe: PTFE
Einbauraum:	FC10-2
Gewicht:	0,65 kg

* siehe "Einsatzbedingungen und Hinweise für Ventile" in Prospekt 53.000

ABMESSUNGEN



TYPENSCHLÜSSEL

MP10 - 01 - C - N

Benennung

Handpumpe, UNF

Einbauraum

FC10-2 = 2-Wege UNF Einbauraum

Ausführung

01 = ohne Befestigungsglaschen
02 = mit Befestigungsglaschen

Anschlussart*

C = nur Einschraubventil (Cartridge)

Dichtungswerkstoff

N = NBR
V = FKM

Standardausführungen

Bezeichnung	Mat.-Nr.
MP10-01-C-N	2610181
MP10-02-C-N	2610196

andere Ausführungen auf Anfrage

*Rohranschlussgehäuse

Bezeichnung	Mat.-Nr.	Werkstoff	Anschlüsse	Druck
FH102-SB4	3037594	Stahl, verzinkt	1/2 BSP	207 bar
FH102-AB4	3037777	Aluminium, eloxiert	1/2 BSP	207 bar
FH102-AS8	3037778	Aluminium	SAE8	207 bar
FH102-SS8	3037612	Stahl	SAE8	207 bar

andere Anschlussgehäuse auf Anfrage

Dichtsätze

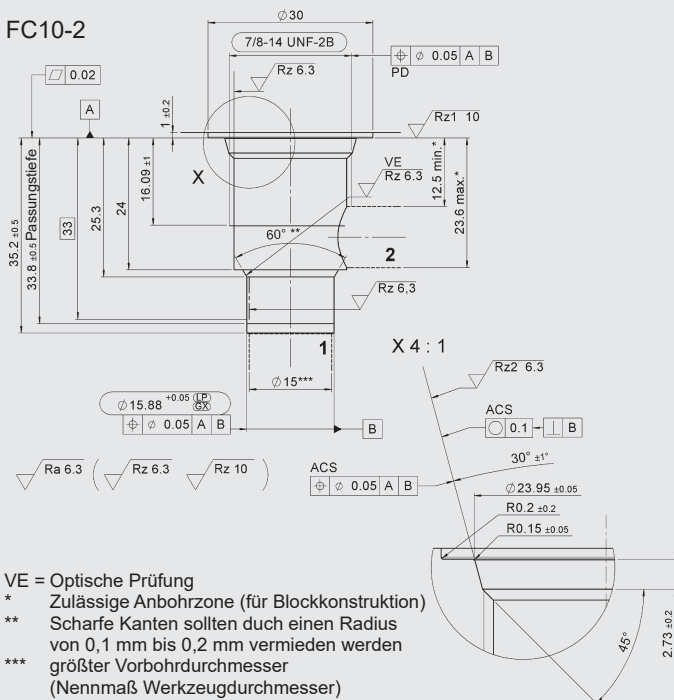
Bezeichnung	Werkstoff	Mat.-Nr.
FS UNF 10/N	NBR	3651557
FS UNF 10/V	FKM	3651559

Zubehör

Bezeichnung	Mat.-Nr.
Handle Kit MP10	2610387

EINBAURAUM

FC10-2



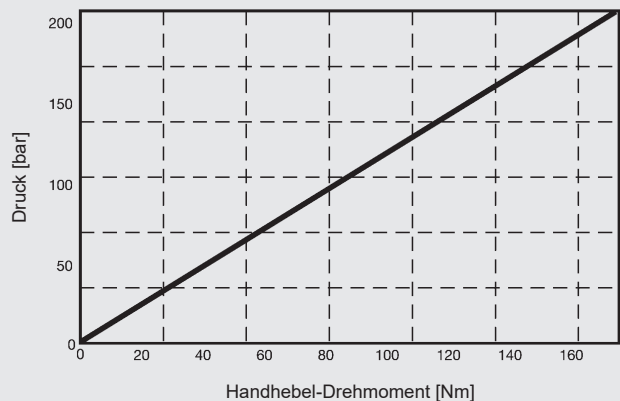
Formbohrwerkzeuge

Bezeichnung	Mat.-Nr.
Vorsenker	176379
Reibahle	165706

Inch [mm]
Änderungen vorbehalten

BEISPIELHAFT KENNLINIEN

gemessen bei $v = 33 \text{ mm}^2/\text{s}$, $T_{01} = 46 \text{ }^\circ\text{C}$



Anmerkung

Die Angaben in diesem Prospekt beziehen sich auf die beschriebenen Betriebsbedingungen und Einsatzfälle. Bei abweichenden Einsatzfällen wenden Sie sich bitte an die entsprechenden Fachabteilungen. Technische Änderungen sind vorbehalten.

HYDAC Fluidtechnik GmbH

Justus-von-Liebig-Str.
D-66280 Sulzbach/Saar
Tel: 0 68 97 /509-01
Fax: 0 68 97 /509-598
E-Mail: valves@hydac.com