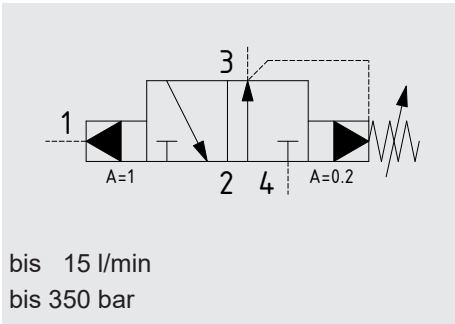


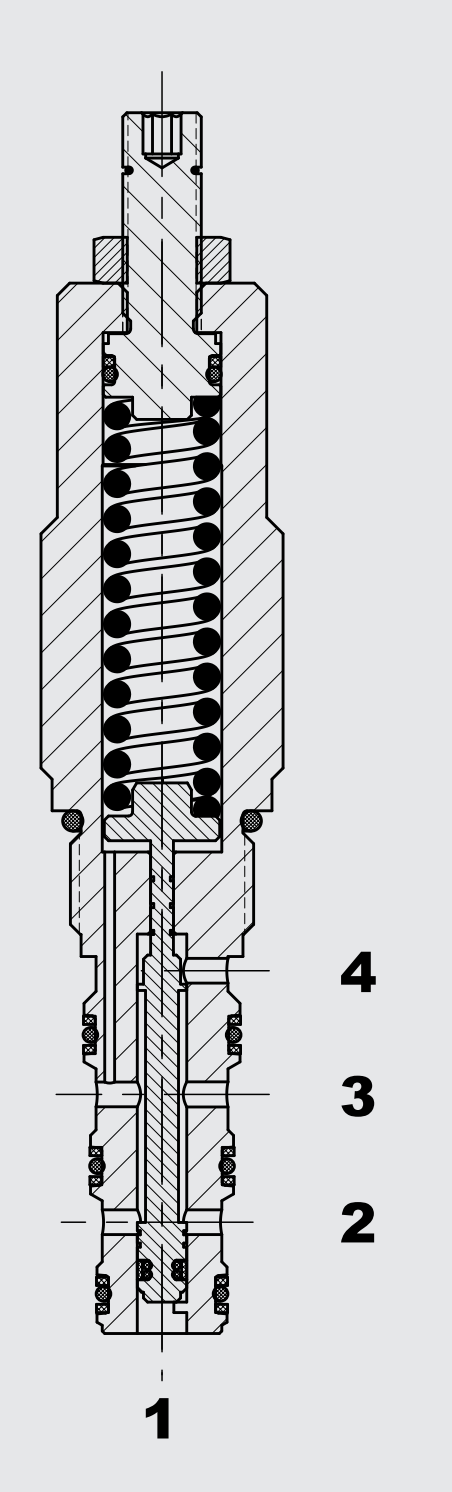
Speicherladeventil DL10-01

Schieberausführung, direktgesteuert
Einschraubventil UNF – 350 bar



bis 15 l/min
bis 350 bar

FUNKTION



PRODUKTVORTEILE

- Zur Anwendung mit Load-Sensing Speicherladeschaltungen o.ä.
- Standardisierter Einbauraum
- Minimaler Verschleiß und lange Lebensdauer durch gehärtete und geschliffene Ventileinbauteile
- Außenliegende Oberflächen mit erweitertem Korrosionsschutz durch Zn-Ni Beschichtung (1.000 h Salzsprühnebeltest)

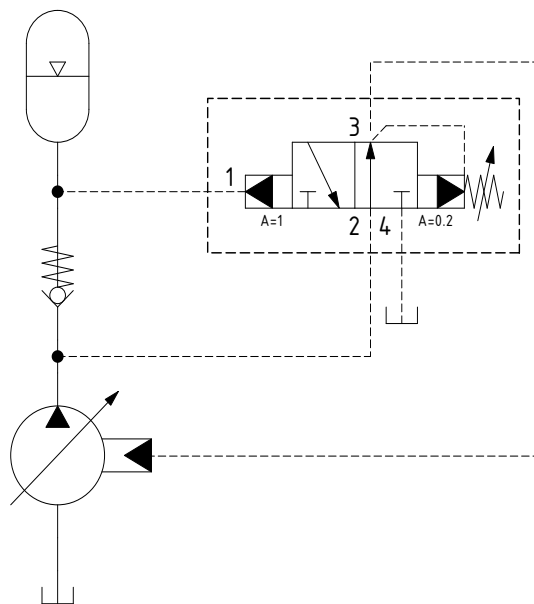
FUNKTIONSBESCHREIBUNG

Das Speicherladeventil ist ein vorgesteuertes, federbelastetes Schieberventil. In der federbelasteten Stellung kann das Öl von Anschluss 2 nach 3 zum Speicher fließen. Steigt der Druck an Anschluss 1, wird der Kolben gegen die Feder verschoben und blockiert Anschluss 2. Anschluss 3 wird auf das Niveau des Einstelldrucks zum Tank entlastet und damit die Speicherladung durch die Steuerleitung zur Pumpe begrenzt. Ein geladener Speicher hält diese Verbindung solange aufrecht, bis der Druck an Anschluss 1 auf 80 % des Einstelldrucks abfällt, wodurch die Feder den Kolben in seine Ausgangsstellung zurückstellt.

Hinweis

Ein Druck an Anschluss T beeinflusst den Speicherladedruck.

ANWENDUNGSBEISPIEL

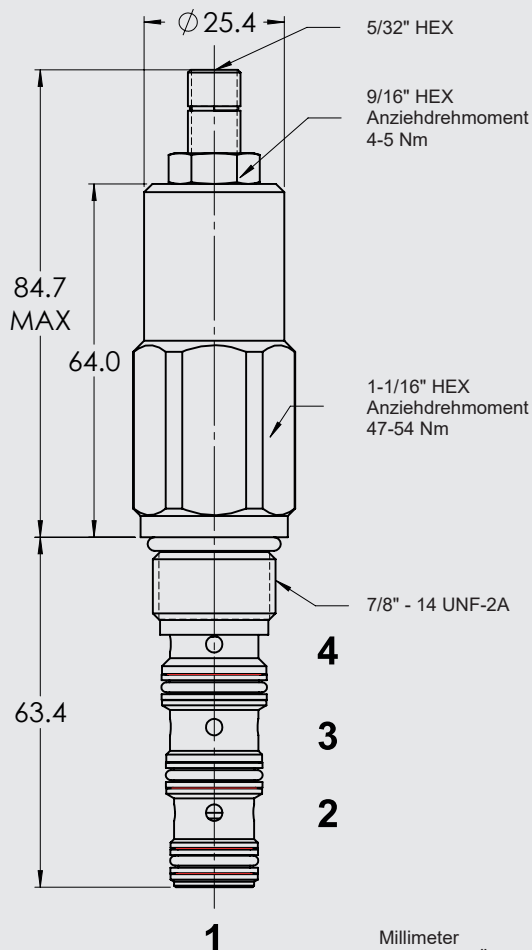


KENNGRÖSSEN*

Betriebsdruck	max. 350 bar	
Volumenstrom	max. 15 l/min	
Interne Leckage	< 80 ml/min. bei 207 bar leckagefrei von Anschluss 1 nach 2	
Schaltdruckdifferenz	20%	
Druckverstellung je Umdrehung	11.5 % der Druckstufe	
Druckflüssigkeitstemperaturbereich	NBR: min. -30 °C bis max. +100 °C FKM: min. -20 °C bis max. +120 °C	
Umgebungstemperaturbereich	NBR: min. -30 °C bis max. +120 °C FKM: min. -20 °C bis max. +120 °C	
Druckflüssigkeit	Hydrauliköl nach DIN 51524 Teil 1, 2 und 3	
Viskositätsbereich	min. 7,4 mm ² /s bis max. 420 mm ² /s	
Filterung	Klasse 21/19/16 nach ISO 4406 oder besser	
Einbaulage	beliebig	
MTTF _d	150 – 1200 Jahre, Bewertung nach DIN EN ISO 13849-1	
Werkstoffe	Ventilkörper und Kolben	gehärteter und geschliffener Stahl
	Dichtungen	NBR (Standard) FKM (optional)
	Stützringe	fester thermoplastischer Polyester
Einbauraum	FC10-4	
Gewicht	0,35 kg	

* siehe „Einsatzbedingungen und Hinweise für Ventile“ in Prospekt 53.000

ABMESSUNGEN

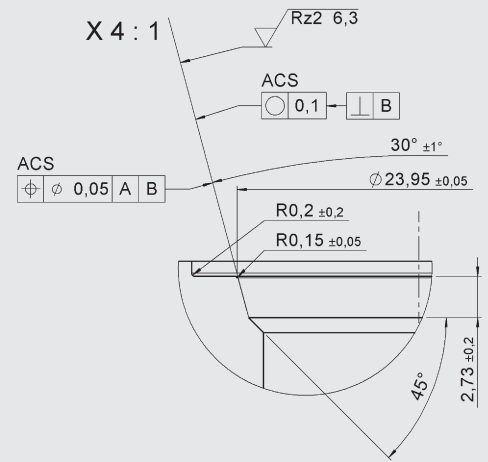
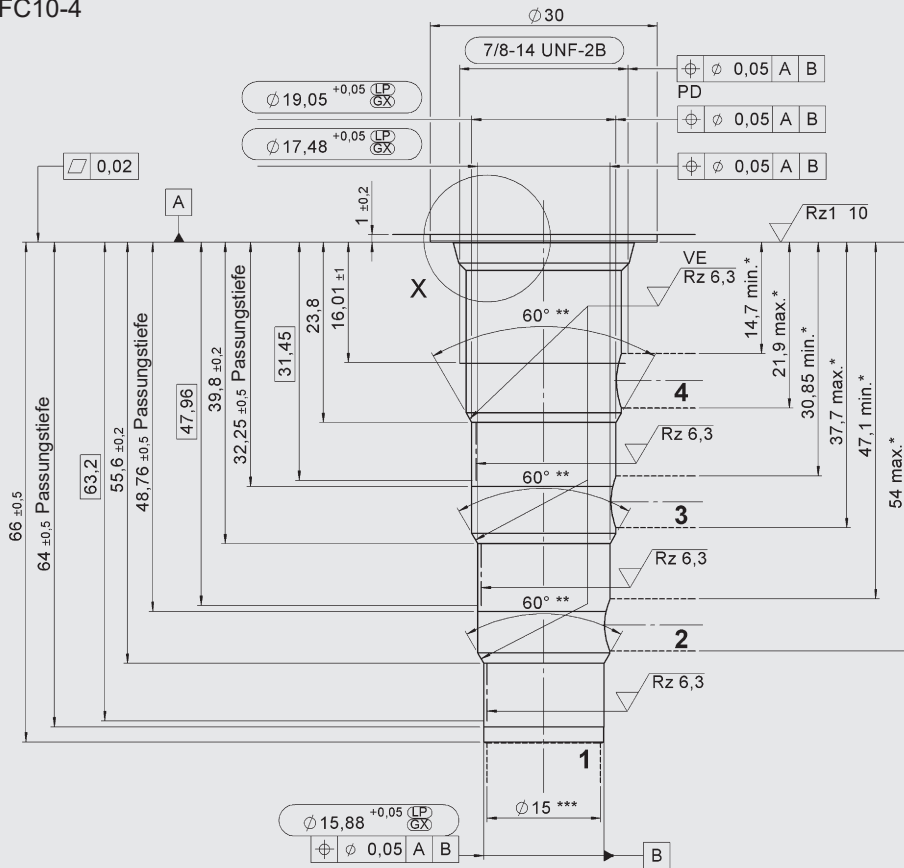


*Anziehdrehmoment:
 Stahlgehäuse (Zugfestigkeit < 360 N/mm²): 46 – 50 Nm
 Aluminiumgehäuse (Zugfestigkeit < 330 N/mm²): 36 – 40 Nm
 (Mit Drehmomentwerkzeug gem. DIN EN ISO 6789, Werkzeug Typ II Klasse A oder B)
 Für weitere Informationen siehe
 "Einsatzbedingungen und Hinweise für Ventile" in Prospekt 53.000

Millimeter
 Technische Änderungen vorbehalten

EINBAURAUM

FC10-4



$\sqrt{Ra\ 6,3}$ ($\sqrt{Rz\ 6,3}$ $\sqrt{Rz\ 10}$)

VE = Optische Prüfung

* Zulässige Anbohrzone (für Blockkonstruktion)

** Scharfe Kanten sollten durch einen Radius von 0,1 mm bis 0,2 mm vermieden werden

*** größter Vorbohrdurchmesser (Nennmaß Werkzeugdurchmesser)

Millimeter

Technische Änderungen vorbehalten

TYPENSCHLÜSSEL

DL10 - 01 - C - N - 20 - 330 V 180

Benennung

Speicherladeventil, UNF

Ausführung

01 = Standard

Anschlussart

C = nur Einschraubventil (Cartridge)

AS8 = SAE-8, Aluminium

SS8 = SAE-8, Stahl

SB4 = G1/2", Stahl

AB4 = G1/2", Aluminium

Dichtungen

N = NBR (Standard)

V = FKM

Differenz Ab- und Zuschalldruck

20 = 20% des Einstelldrucks

Druckstufen (in PSI/10)

330 = 35 bis 230 bar (3300 PSI)

andere Druckstufen auf Anfrage

Verstellart

V = verstellbar mit Werkzeug (Innensechskant 5/32")

Einstelldruck

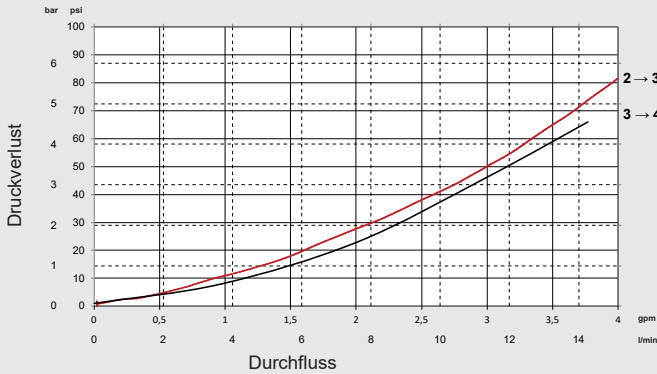
Ohne Angabe = eingestellt auf 50% des Maximalwerts der Druckstufe

180 = kundenspez. Einstelldruck (in PSI/10)

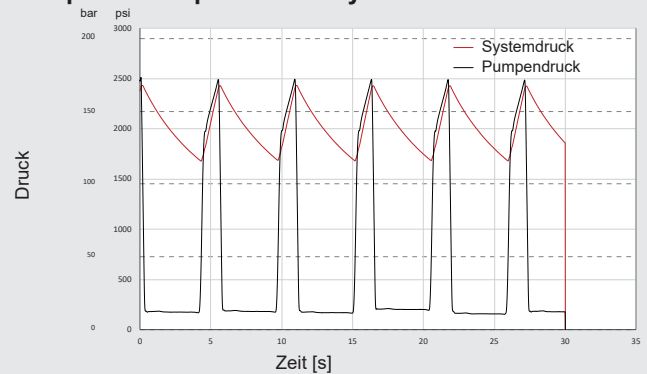
BEISPIELHAFTHE KENNLINIEN

gemessen bei $v = 34 \text{ mm}^2/\text{s}$, $T_{\text{Oil}} = 38 \text{ }^\circ\text{C}$

Druckverlust



Beispielhafte Speicherladezyklen



MATERIALÜBERSICHT

Standardausführung

Bezeichnung	Mat.-Nr.
DL10-01-C-N-20-330V	2610409
andere Ausführungen auf Anfrage	

Rohranschlussgehäuse

Bezeichnung	Werkstoff	Anschlüsse	Druck	Mat.-Nr.
FH104-AS8	Aluminium, eloxiert	SAE-8	210 bar	3038110
FH104-SS8	Stahl, verzinkt	SAE-8	350 bar	3037868
FH104-SB4	Stahl, verzinkt	G1/2"	350 bar	3037784
FH104-AB4	Aluminium, eloxiert	G1/2"	210 bar	3038097
andere Gehäuse auf Anfrage				

Ersatzteile Dichtsätze

Bezeichnung	Werkstoff	Mat.-Nr.
FS UNF 10/N	NBR	3651557
FS UNF 10/V	FKM	3651559

Zubehör Werkzeuge Einbauraum

Bezeichnung	Mat.-Nr.
Senker	2580248
Reibahle	2580249

ANMERKUNG

Die Angaben in diesem Prospekt beziehen sich auf die beschriebenen Betriebsbedingungen und Einsatzfälle.
Bei abweichenden Einsatzfällen wenden Sie sich bitte an die entsprechenden Fachabteilungen.
Technische Änderungen sind vorbehalten..