

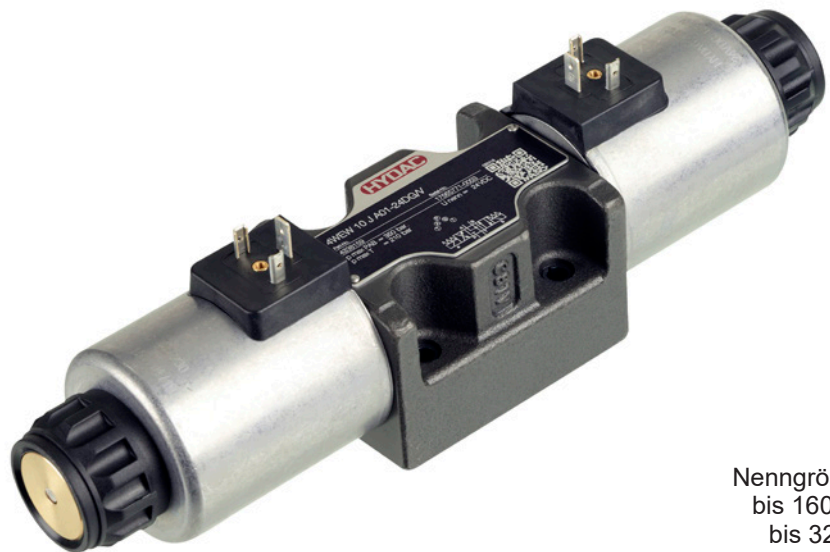
4/2- und 4/3-Wege-Schieberventil magnetbetätigt, direktgesteuert weichschaltend 4WEW 10

BESCHREIBUNG

HYDAC 4/2- und 4/3- Wege-Schieberventile der Baureihe 4WEW 10 sind Wegeventile für ölhydraulische Anlagen, die zum Öffnen und Schließen von Durchflusswegen dienen. Die Betätigung des Ventils erfolgt über einen in Öl schaltenden Magneten. Der Magnet schiebt dabei den Steuerkolben des Ventils in die jeweilige Stellung, um die gewünschten Durchflusswege zu erhalten. Eine Düse im Magnetkolben dämpft in Kombination mit speziellen Ventilkolben mit Feinsteuernuten die Bewegung und sorgt für einen weichen Schaltvorgang.

EIGENSCHAFTEN

- Direktgesteuertes Wegeventil mit Magnetbetätigung
- Lochbild nach DIN 24340 Form A10, ISO 4401-05
- Abziehbare Hochleistungsmagnetspule, bei Austausch kein Öffnen des Hydrauliksystems notwendig
- Spule um 360° drehbar, ermöglicht einen flexiblen Einbau
- Elektrischer Anschluss in mehreren Ausführungen möglich
- Deutliche Reduzierung der Schaltschläge durch weichen Schaltvorgang
- Mit verdeckter Nothandbetätigung, weitere Ausführungen möglich



Nenngröße 10
bis 160 l/min
bis 320 bar

INHALT

Beschreibung	1
Eigenschaften	1
Typenschlüssel	2
Kolbentypen / Symbole	3
Funktion	4
Schnittdarstellung	4
Technische Daten	4
Kennlinien	5
Abmessungen	6
Elektrische Anschlüsse	7
Nothandbetätigungen	7
Zubehör	8

TYPENSCHLÜSSEL

4WEW 10 E A01 - 24 D G /V

Typ

Magnetbetätigtes Wegeventil mit 4 Hauptanschlüssen, weichschaltend

Nenngröße

10

Kolbensymbol

siehe Seite 3

Serie

A01 = wird vom Hersteller festgelegt

Nennspannung der Magnetspule¹⁾

24 = 24 VDC

* nur in Kombination mit elektrischem Anschluss G

Spannungsart

D = Gleichspannung

Elektrischer Anschluss (Details siehe Seite 7)¹⁾

G = Gerätestecker, DIN EN 175301-803 A

Dichtungswerkstoff

/N = NBR

/V = FKM

Nothandbetätigung (Details siehe Seite 7)

Ohne Angabe = mit verdeckter Nothand (Standard)

/M1 = mit Nothand

/M4 = mit mit Rändelmutter

¹⁾ Weitere Ausführungen auf Anfrage

KOLBENTYPEN / SYMBOLE

4/2-WEGE-SCHIEBERVENTILE

Typ	Grundsymbol	mit Schaltzwischenstellung
D		
HA		
JA		

4/3-WEGE-SCHIEBERVENTILE

Typ	Grundsymbol	mit Schaltzwischenstellung
E		
H		
J		

FUNKTION

Die magnetbetätigten Wege-Schiebventile des Typs 4WEW 10 dienen zum Steuern eines Volumenstroms und bestehen aus einem Ventilgehäuse (1) mit dazugehörigem Ventilkolben (2). Abhängig vom Typ ist das Ventil mit mindestens zwei Rückstellfedern (3) und jeweils einem bzw. zwei Polrohren (4) und Magnetspulen (5) ausgestattet.

Das hydraulische Steuern des Ventils erfolgt über die Betätigung des Ventilkolbens mittels Elektromagneten (5). Ein Elektromagnet ist ein Wandler, welcher elektrische Energie in mechanische Energie umsetzt. Der erregte Elektromagnet erzeugt hierbei eine lineare Hubbewegung des in Öl schaltenden Magnetkolbens (6). Dieser betätigt über die Führungsstange (7) den Ventilkolben in die gewünschte Stellung. Hierdurch werden die Volumenstromrichtungen zwischen den jeweiligen Anschlüssen freigegeben bzw. geschlossen.

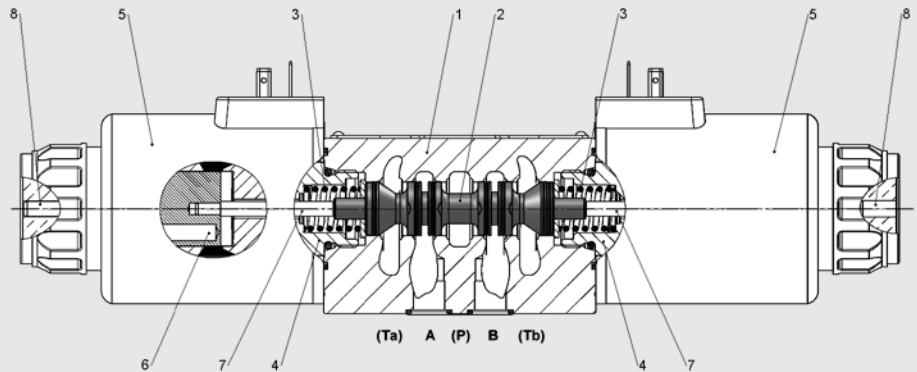
Eine Düse im Magnetkolben in Kombination mit Feinsteuernuten im Ventilkolben führt zu einem verzögerten Schaltvorgang und geringeren Druckabbau. Damit reduzieren sich die Schaltschläge deutlich.

Um die optimale Schalteistung der Ventile zu erhalten, sollte der druckdichte Raum des Polrohres stets gut entlüftet und mit Öl gefüllt sein.

Durch die entsprechende Rückstellfeder wird der Ventilkolben nach Entregung des Magneten zurück in die Ausgangsstellung geschoben.

Die Nothandbetätigung (8) ermöglicht das Betätigen des Ventiles ohne Erregung des Elektromagneten.

SCHNITTDARSTELLUNG



TECHNISCHE DATEN

Allgemeine Kenngrößen

MTTF _d :	Gemäß EN ISO 13849-1:2015 Tabelle C1 & C2	
Umgebungstemperaturbereich:	[°C]	-20 bis +60
Einbaulage:	Beliebig	
Gewicht:	[kg]	4,0 mit einem Magneten; 6,0 mit zwei Magneten
Material:	Ventilgehäuse:	Gusseisen
	Polrohr:	Stahl
	Spulengehäuse:	Stahl
	Typenschild:	Aluminium
Oberflächenbeschichtung:	Ventilgehäuse:	Phosphatiert
	Polrohr:	Zn-Beschichtung
	Spulengehäuse:	ZnNi-Beschichtung

Hydraulische Kenngrößen

Betriebsdruck:	[bar]	Anschluss A, B, P: $p_{\max} = 320$ Anschluss T: $p_{\max} = 210$
Volumenstrom:	[l/min]	siehe Schalteistungsgrenzen auf Seite 5
Druckflüssigkeit:	Hydrauliköl nach DIN 51524 Teil 1, 2 und 3	
Druckflüssigkeitstemperaturbereich:	[°C]	-20 bis +80
Viskositätsbereich:	[mm ² /s]	15 bis 400
Zulässiger Verschmutzungsgrad der Druckflüssigkeit:	Klasse 20/18/15 gemäß ISO 4406	
Max. Schalthäufigkeit:	[1/h]	7.000
Nothandbetätigung:	bis ca. 50 bar Tankdruck möglich	
Dichtungswerkstoff:	FKM (Standard), NBR	

Elektrische Kenngrößen

Schaltzeit:	[ms]	Schaltzeiten hängen stark von Viskosität, Druck und Anwendungsfall ab (siehe Beispielkurven, Seite 5)
Spannungsart:	Gleichspannung	
Nennspannung:	[V]	24
Spannungstoleranz:	[%]	±10
Nennleistung:	[W]	38
Einschaltdauer:	[%]	100
Max. Oberflächentemperatur der Spule:	[°C]	150
Schutzart gemäß DIN EN 60529:	mit elektrischem Anschluss "G" IP65 ²	

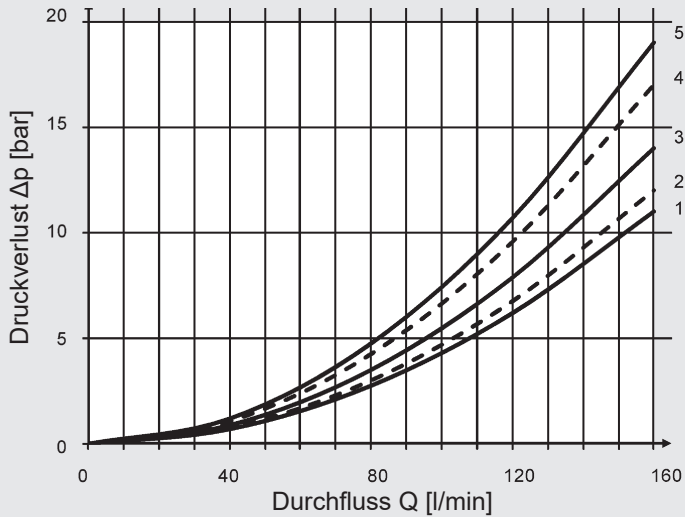
¹ siehe "Einsatzbedingungen und Hinweise für Ventile" in Prospekt 53.000

² bei sachgemäßer Montage

KENNLINIEN

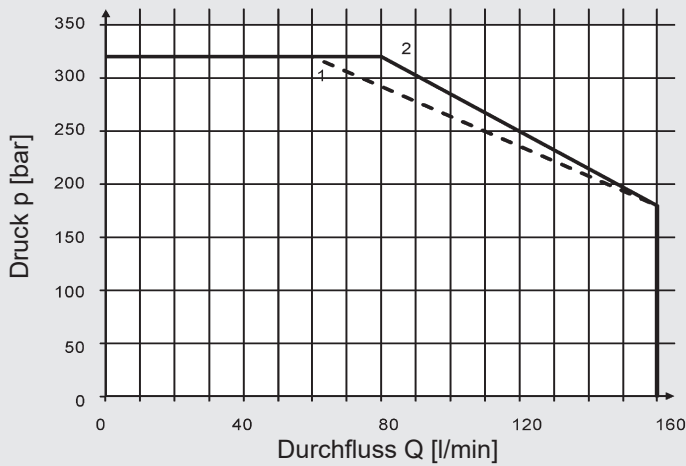
Druckverlust

gemessen bei $v = 46 \text{ mm}^2/\text{s}$, $T = 40 \text{ }^\circ\text{C}$



Leistungsgrenzen

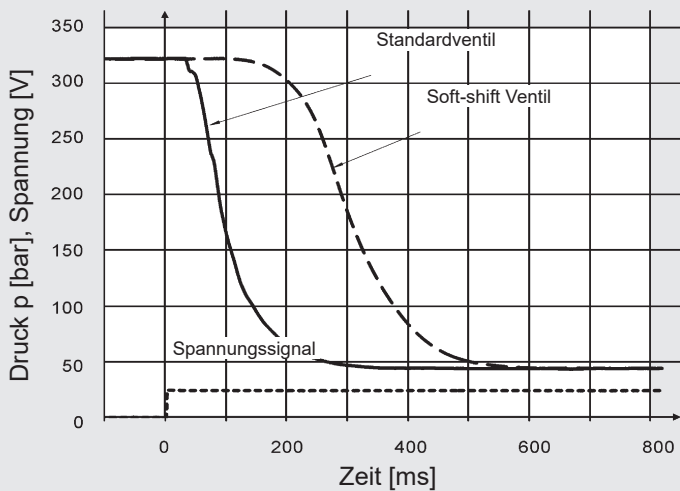
gemessen bei $v = 46 \text{ mm}^2/\text{s}$, $T = 40 \text{ }^\circ\text{C}$



Beispielkurven

gemessen bei beidseitiger Durchströmung
(z.B. $P \rightarrow A$ und $B \rightarrow T$)

gemessen an Kolbensymbol E bei $v = 46 \text{ mm}^2/\text{s}$, $T = 40 \text{ }^\circ\text{C}$



Zuordnung der Kennlinien zu den zugehörigen Kolben:

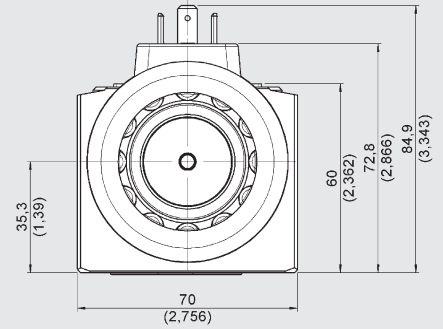
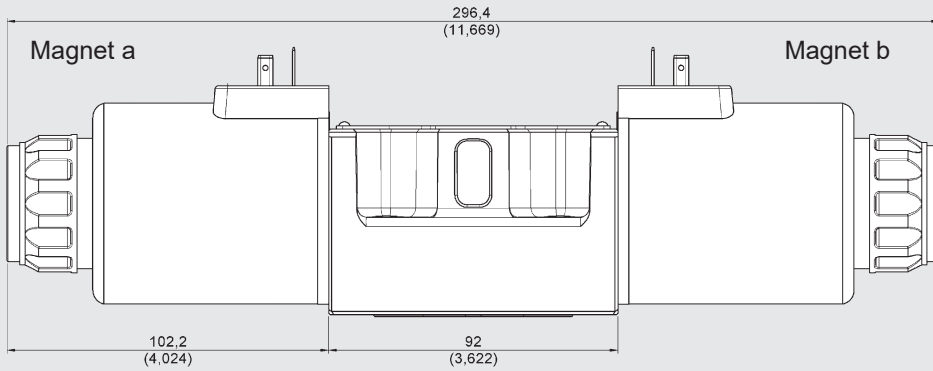
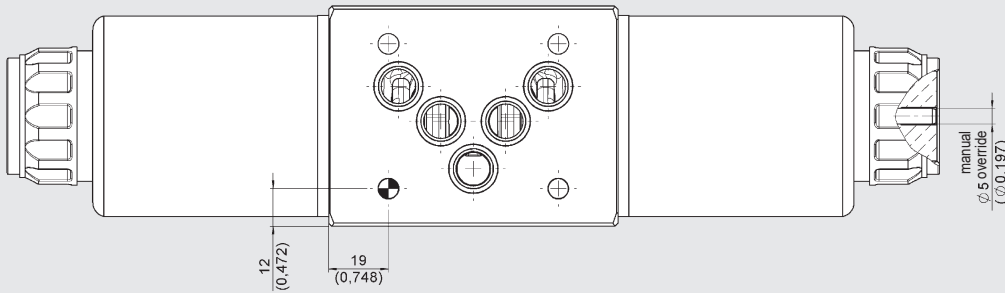
Kolben	Druckverlust					Leistungs- grenzen
	P→A	B→T	P→B	A→T	P→T	
D	4	4	4	4	–	2
E	3	3	3	3	–	1
H, HA	1	3	1	3	5	2
J, JA	3	2	3	2	–	1

Die Schaltleistungsgrenzen wurden mit betriebswarmen Magneten und 10 % Unterspannung ermittelt.

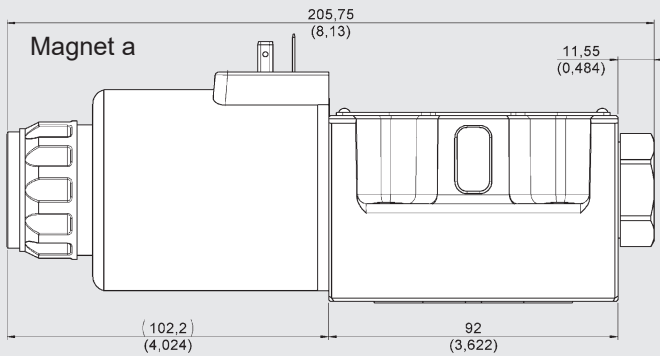
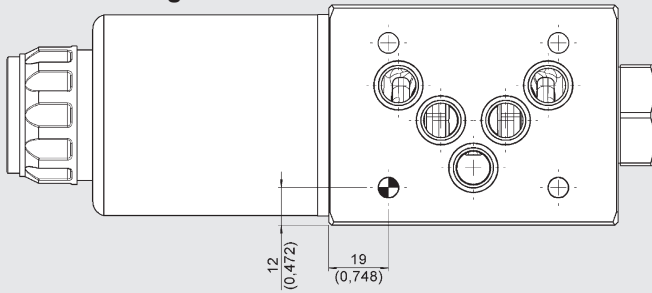
Die angegebenen Schaltleistungsgrenzen sind für den Einsatz mit zwei Volumenstromrichtungen gültig. Bei nur einer Volumenstromrichtung können die Schaltleistungen geringer sein.

ABMESSUNGEN

Mit zwei Magneten

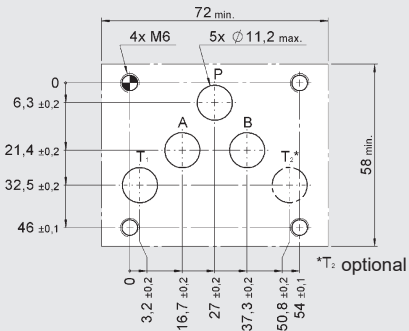


Mit einem Magneten

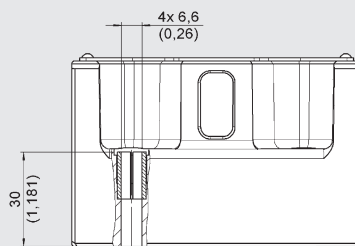


Lochbild

ISO 4401-05-04-0-05 (CETOP 5)



Klemmlänge



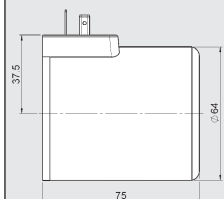
Befestigungsschrauben:
 (nicht im Lieferumfang enthalten)
 DIN EN ISO 4762 – M6 x 40 – 10.9
 Anzugsdrehmoment: 10 Nm

Ventil mit Magnet a

Ventil mit Magnet b

ELEKTRISCHE ANSCHLÜSSE

G
Gerätestecker
DIN EN
175301-803 A

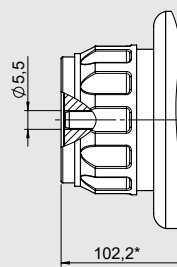


● IP65

Weitere Ausführungen auf Anfrage

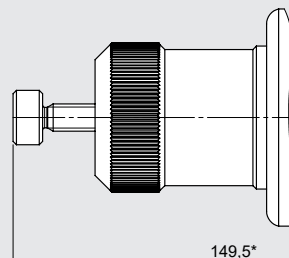
NOTHANDBETÄTIGUNGEN

Standard
mit
verdeckter
Nothand



Betätigung
mit Werkzeug

M4
mit
Rändel-
schraube



Betätigung
durch Drehen
der Rändel-
schraube

* Maß bis Ventilgehäuse

Das Ventil kann auch manuell betätigt werden. Hierfür stehen die unterschiedlichen Nothandbetätigungen zur Verfügung.

Der Tankdruck sollte 50 bar nicht übersteigen. Bei höherem Tankdruck erhöht sich der benötigte Kraftaufwand zum Betätigen der Nothand dementsprechend.

Bei Ventilen mit zwei Magneten ist eine gleichzeitige Betätigung beider Nothände nicht zulässig.

ZUBEHÖR

	Bezeichnung	Mat. Nr.
Dichtsätze (Set aus 4 Stück)	12,42 x 1,78-NBR -80Sh	4348706
	12,4 2x 1,78-FKM -80Sh	4348705
Befestigungsschrauben (4 Stück)	DIN EN ISO 4762 - M6 x 40 - 10.9	3524314
Magnetspulen	COIL 24DG -75-3164 38W	4251230
Dichtsatz Magnetspule	Mutter offen, O-Ring	4348711
	Z4 Standard 2-polig ohne PE	394287
Stecker	ZW4 inkl. Brückengleichrichter	394293
	Z4L inkl. LED	394285

Anmerkung

Die Angaben in diesem Prospekt beziehen sich auf die beschriebenen Betriebsbedingungen und Einsatzfälle. Bei abweichenden Einsatzfällen wenden Sie sich bitte an die entsprechenden Fachabteilungen. Technische Änderungen sind vorbehalten.