

**BESCHREIBUNG**

HYDAC vorgesteuerte Druckbegrenzungsventile begrenzen den Druck im Zufluss im System oder steuern den Kraftaufbau im Abfluss bei hydraulischen Antrieben.

**Druckbegrenzungsventil  
vorgesteuert  
VP-DBP10****EIGENSCHAFTEN**

- Lochbild nach ISO 6264-08
- Niedrige Strömungsverluste durch größtmögliche Kanäle
- Fernsteuerung über Anschluss X möglich (Aufsteuerung)



Nenngröße 10  
bis 400 l/min  
bis 350 bar

**INHALT**

Beschreibung	1
Eigenschaften	1
Typenschlüssel	2
Kolbentypen / Symbole	2
Zubehör	2
Funktion	3
Schnittdarstellung	3
Technische Daten	3
Kennlinien	3
Abmessungen	4

# TYPENSCHLÜSSEL

VP-DBP 10 070 V S01 / V

## Typ

Druckbegrenzungsventil, vorgesteuert

## Nenngröße

10

## Druckbereiche

070 = 4 bis 70 bar  
 210 = 4 bis 210 bar  
 350 = 4 bis 350 bar

## Verstellart

V = verstellbar mit Werkzeug

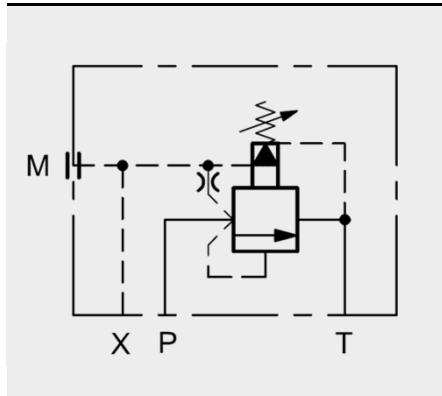
## Serie

S01 = Standard

## Dichtungswerkstoff

V = FKM  
 N = NBR

## KOLBENTYPEN / SYMBOLE



## ZUBEHÖR

	Bezeichnung	Mat.-Nr.
Dichtsätze (Set aus 3 Stück)	29,82 x 2,62 -FKM -90 Sh (2 Stück)	3526098
	9,13 x 2,62 -FKM -90 Sh (1 Stück)	
	29,82 x 2,62 -NBR -90 Sh (2 Stück)	3526094
	9,13 x 2,62 -NBR -90 Sh (1 Stück)	
Befestigungsschrauben (4 Stück)	DIN EN ISO 4762-M16x50-10.9	603171

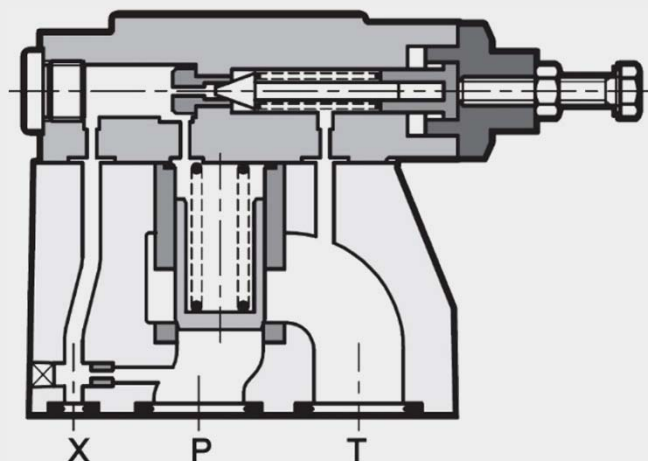
## FUNKTION

Das vorgesteuerte Druckbegrenzungsventil VP-DBP10 ist in der Vor- und in der Hauptstufe als Sitzventil ausgeführt. Es hat die Aufgabe den Druck im System zu begrenzen. In Normalstellung ist es geschlossen. Bei Anstieg des Drucks an Anschluss P über den an der Druckfeder voreingestellten Wert, öffnet der Sitz der Vorsteuerstufe und Öl strömt von der Rückseite des Hauptkolbens zum Tankanschluss. Aufgrund der dadurch entstehenden Druckdifferenz bewegt sich der Hauptkolben gegen die Rückstellfeder und lässt Öl vom Anschluss P nach T strömen. Dies geschieht solange, bis der Systemdruck gleich dem Federdruck ist und das Ventil wieder schließt.

### Achtung:

Drücke an Anschluss T erhöhen den Öffnungsdruck.

## SCHNITTDARSTELLUNG



## TECHNISCHE DATEN <sup>1</sup>

### Allgemeine Kenngrößen

MTTFd	Gemäß EN ISO 13849-1:2015 Tabelle C1 & C2	
Umgebungstemperatur	[°C]	-20 bis +50
Einbaulage	beliebig	
Gewicht	[kg]	4,3
Material	Ventilgehäuse:	Gusseisen
	Typenschild:	Aluminium
Oberflächenbeschichtung	Ventilgehäuse:	Phosphatiert

### Hydraulische Kenngrößen

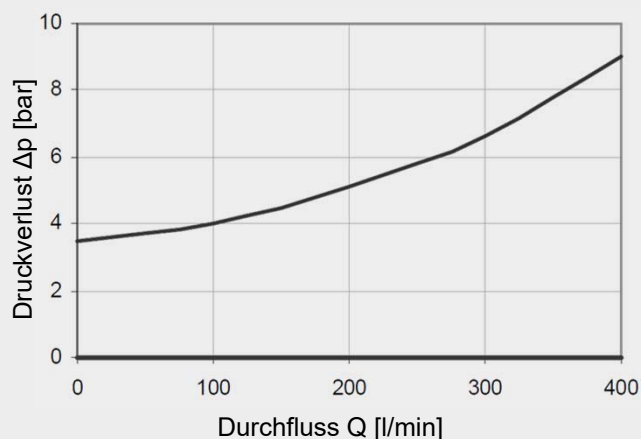
Betriebsdruck	[bar]	Anschluss X, P, T: $p_{max} = 350$
Druckbereiche	[bar]	4 bis 70 4 bis 210 4 bis 350
Volumenstrom	[l/min]	400
Druckflüssigkeit	Hydrauliköl nach DIN 51524 Teil 1, 2 und 3	
Druckflüssigkeitstemperaturbereich	[°C]	-20 bis +80
Viskositätsbereich	[mm <sup>2</sup> /s]	10 bis 400 (wir empfehlen 25)
Zulässiger Verschmutzungsgrad der Druckflüssigkeit	Klasse 20/18/15 gemäß ISO 4406	
Dichtungswerkstoff	FKM (Standard), NBR	

<sup>1</sup> siehe „Einsatzbedingungen und Hinweise für Ventile“ in Prospekt 53.000

## KENNLINIEN

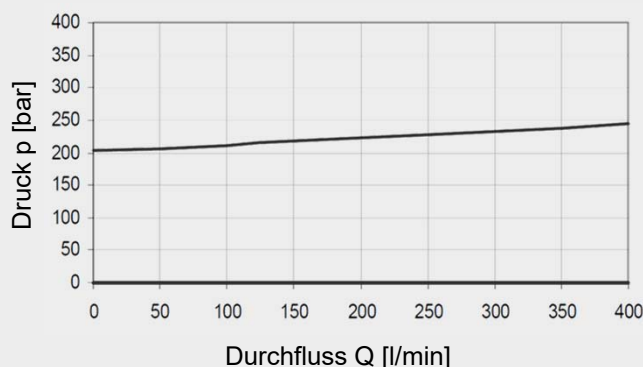
### Druckverlust

gemessen bei  $v = 36 \text{ mm}^2/\text{s}$  und  $T_{Öl} = 50^\circ\text{C}$



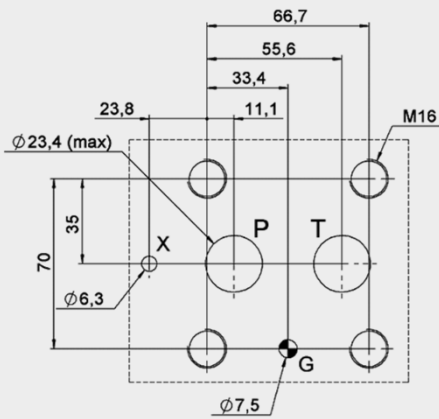
### Regelkennlinie

gemessen bei  $v = 36 \text{ mm}^2/\text{s}$  und  $T_{Öl} = 50^\circ\text{C}$

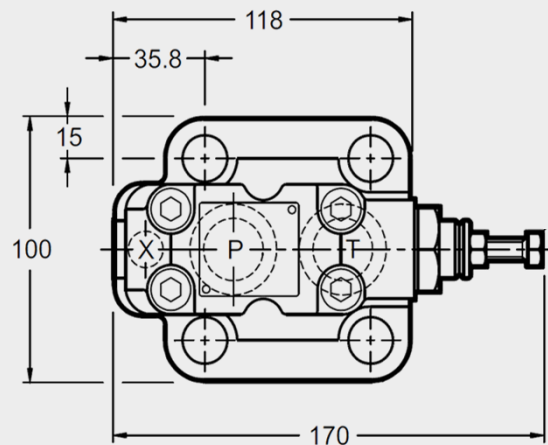
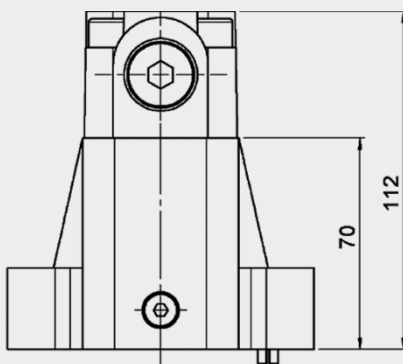
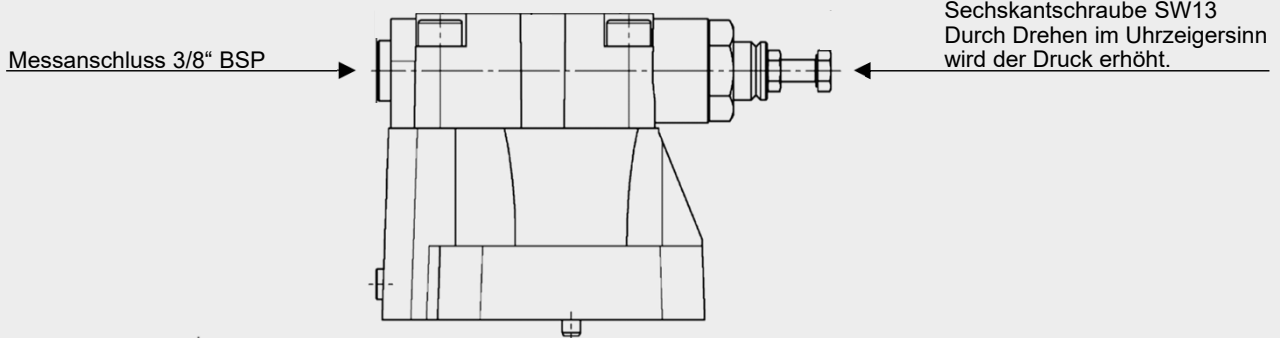


## ABMESSUNGEN

Lochbild nach ISO 6264-08-13-<sup>\*</sup>-97 (Cetop 4.4.2-2-R08-350)



**Befestigungsschrauben**  
(nicht im Lieferumfang enthalten)  
DIN EN ISO 4762 - M16x50 - 10.9  
Anziehdrehmoment: 170 Nm



### Anmerkung

Die Angaben in diesem Prospekt beziehen sich auf die beschriebenen Betriebsbedingungen und Einsatzfälle. Bei abweichenden Einsatzfällen wenden Sie sich bitte an die entsprechenden Fachabteilungen. Technische Änderungen sind vorbehalten.

**HYDAC Fluidtechnik GmbH**  
Justus-von-Liebig-Str.  
D-66280 Sulzbach/Saar  
Tel: 0 68 97 /509-01  
Fax: 0 68 97 /509-598  
E-Mail: valves@hydac.com