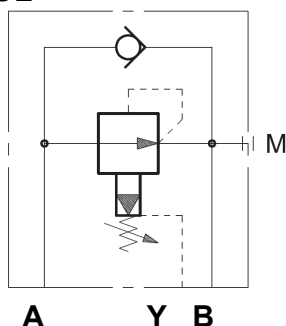




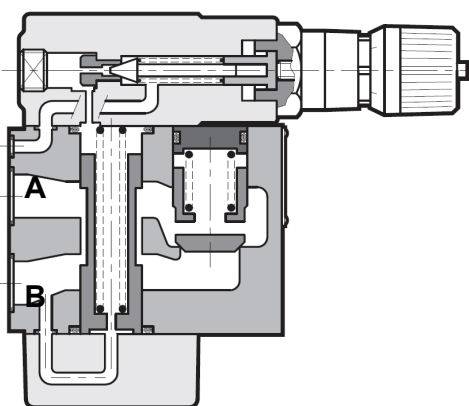
Druckregelventil vorgesteuert Plattenaufbau VP-DRP10

SYMBOL



bis 250 bar
bis 110 l/min

FUNKTION



ALLGEMEINES

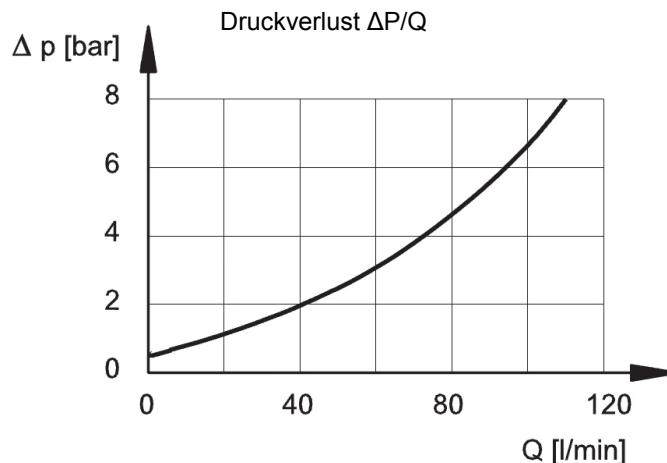
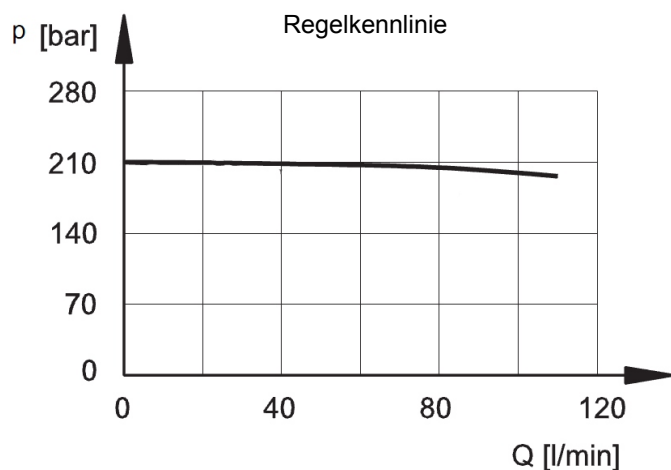
- Lochbild nach ISO 5781-08, Nenngröße 10
- vorgesteuertes Druckregelventil
- niedrige Strömungsverluste durch größtmögliche Kanäle
- ungehinderter Durchfluss in Gegenrichtung durch eingebautes Rückschlagventil (Öffnungsdruck 0,5 bar)

KENNGRÖSSEN

Betriebsdruck:	max. 250 bar
Volumenstrom:	max. 110 l/min
Leckölstrom:	0,8 l/min
Druckflüssigkeit:	Hydrauliköl nach DIN 51524 Teil 1 und 2
Druckflüssigkeitstemperaturbereich:	-20°C bis max. +80°C
Umgebungstemperaturbereich:	-20°C bis max. +50°C
Viskositätsbereich:	10 – 400 mm ² /s wird empfohlen
Filterung:	Max. zulässiger Verschmutzungsgrad der Betriebsflüssigkeit nach ISO 4406 Klasse 20/18/15
Einbaulage:	beliebig
Anschlusslochbild:	ISO 5781-08
Gewicht:	6,1 kg

KENNLINIEN

gemessen bei 36 mm²/s und 50°C



Standardausführungen Mat.-Nr.
 VP-DRP10 210VR S01/V 3541092
 Andere Ausführungen auf Anfrage

TYPENSCHLÜSSEL

VP-DRP10 210 V R S01 /V

Benennung und Nenngröße
 Druckregelventil vorgesteuert NG 10

Druckbereiche
 210 = 5 bis 210 bar

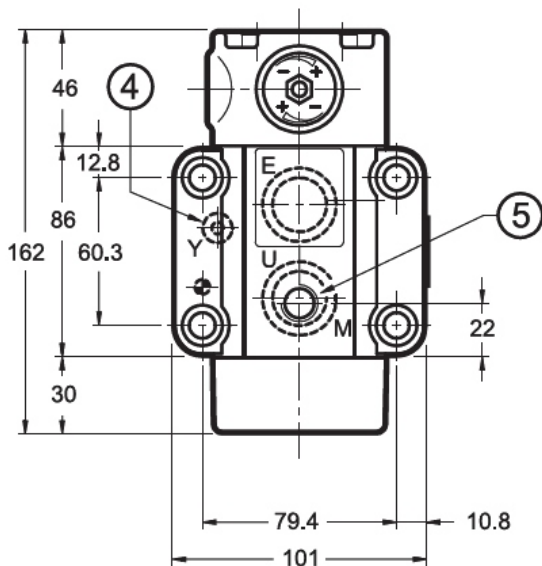
Verstellart
 V = verstellbar per Drehknopf

Rückschlagventil
 R (Öffnungsdruck 0,5 bar)

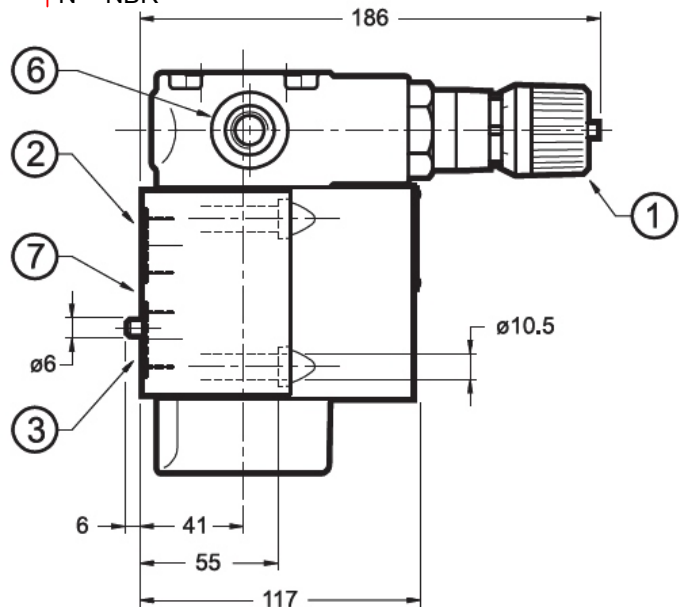
Ausführung
 S01 = Standard

Dichtungswerkstoff
 V = FPM (Standard)
 N = NBR

ABMESSUNGEN



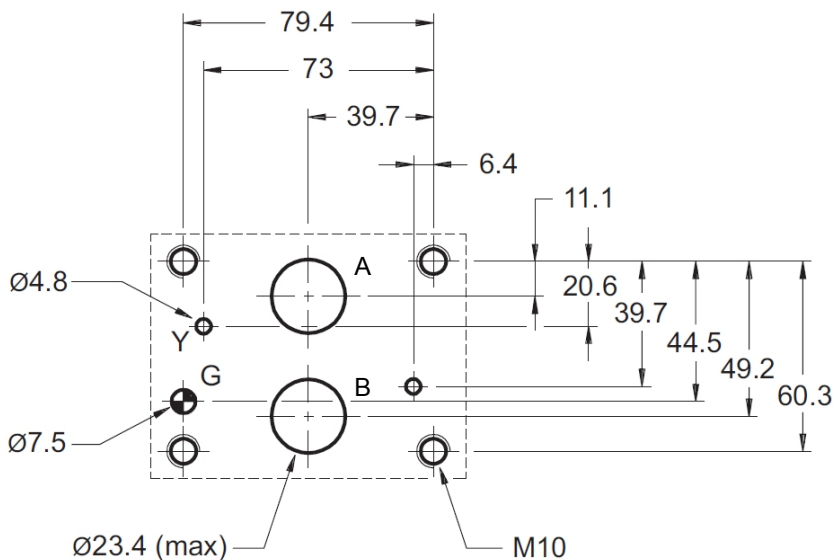
- 1) SICBLOC Drehknopf (gleichzeitig drücken und drehen)
- 2) Eingangsanschluss
- 3) Ausgangsanschluss
- 4) Leckölanschluss
- 5) Manometeranschluss 1/4" NPT)
- 6) Leckölhilfsanschluss für Leitung 1/4" BSP



- 7) Befestigungsplatte mit O-Ringen:
 2x O-Ring 25,07 x 2,62 90 Shore FPM
 2x O-Ring 5,28 x 1,78 FPM

Befestigungsschrauben: 4 St Innensechskant M10x70 10.9
 Anzugsmoment: 40 Nm + 4 Nm
 Alle Maße in mm. Befestigungselemente sind nicht im Lieferumfang enthalten.

Befestigungsplatte nach ISO 5781-08-10-*-00



Anmerkung
 Die Angaben in diesem Prospekt beziehen sich auf die beschriebenen Betriebsbedingungen und Einsatzfälle. Bei abweichenden Einsatzfällen und/oder Betriebsbedingungen wenden Sie sich bitte an die entsprechende Fachabteilung. Technische Änderungen sind vorbehalten.

HYDAC Fluidtechnik GmbH
 Justus-von-Liebig-Str. 5
 66280 Sulzbach / Saar
 Tel.: 06897 / 509 -0
 Fax: 06897 / 509 -598
 Email: flutec@hydac.com