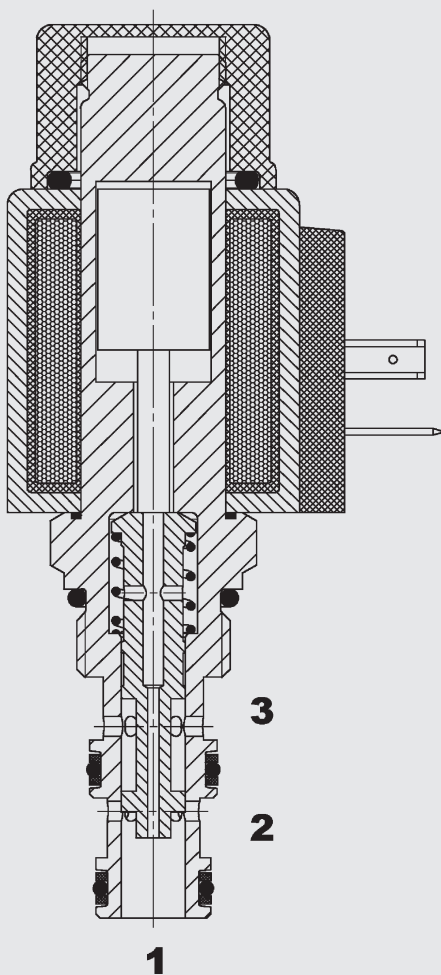


bis 19 l/min
bis 350 bar

FUNKTION



Bei nicht bestromter Magnetspule kann das Ventil von Anschluss 2 nach 1 und umgekehrt durchströmt werden, während Anschluss 3 gesperrt ist.

Bei bestromter Magnetspule kann das Ventil von Anschluss 3 nach 2 und in Gegenrichtung durchströmt werden, während Anschluss 1 gesperrt ist.

3/2-Wege Schieberventil magnetbetätigt, direktgesteuert Einschraubventil UNF - 350 bar WK08C-13

ALLGEMEINES

- Δp optimiert, für geringeren Druckverlust bei Durchströmung von Anschluss 2 nach 1
- Hervorragende Schaltleistung durch Hochleistungsmagnet von HYDAC
- Spulenabdichtung schützt das Magnetsystem
- Große Anzahl von Steckervarianten vorhanden
- Außenliegende Oberflächen mit erweitertem Korrosionsschutz durch Zink-Nickel Beschichtung (1.000 h Salzsprühnebeltest)

KENNGRÖSSEN*

Betriebsdruck:	max. 350 bar	
Volumenstrom:	max. 19 l/min	
Interne Leckage:	max. 170 ml/min bei 210 bar und 36 mm ² /s	
Druckflüssigkeitstemperaturbereich:	min. -20 °C bis max. +120 °C	
Umgebungstemperaturbereich:	min. -20 °C bis max. + 60 °C	
Druckflüssigkeit:	Hydrauliköl nach DIN 51524 Teil 1, 2 und 3	
Viskositätsbereich:	min. 10 mm ² /s bis 420 mm ² /s	
Filterung Betriebsflüssigkeit: (nach ISO 4406)	p ≤ 210 bar: min. Klasse 20/18/15 p > 210 bar: min. Klasse 19/17/14	
MTTF _d :	150 – 1200 Jahre, Bewertung nach DIN EN ISO 13849-1	
Einbaulage:	beliebig	
Werkstoff:	Ventilkörper:	Stahl
	Kolben:	gehärteter und geschliffener Stahl
	Dichtungen:	NBR (Standard) FKM (optional, Druckflüssigkeits- temperaturbereich -20 °C bis +120 °C)
	Stützringe:	PTFE
	Magnetspule:	Stahl / Polyamid
Einbauraum:	FC08-3	
Gewicht:	Ventil komplett:	0,37 kg
	nur Spule:	0,19 kg

Elektrik

Schaltzeit: (bei p _{max} , Q _{max} , v = 33 mm ² /s)	bestromt: ca. 20 - 85 ms unbestromt: ca. 40 - 80 ms bei anderen Betriebsbedingungen stark verlängerte Schaltzeiten möglich
Spannungsart:	DC: Gleichspannungsmagnet AC: Wechselfeldmagnet mit in der Spule integrierten Gleichrichter
Nennstrom bei 20 °C:	1,5 A bei 12 V DC 0,8 A bei 24 V DC
Spannungstoleranz:	± 15 % der Nennspannung
Einschaltdauer:	100 % ED (Dauerbetrieb) bis zu max. 115 % der Nennspannung bei 60 °C Umgebungstemperatur
Magnetspulenführung:	Coil...-40-1836

* siehe "Einsatzbedingungen und Hinweise für Ventile" in Prospekt 53.000

