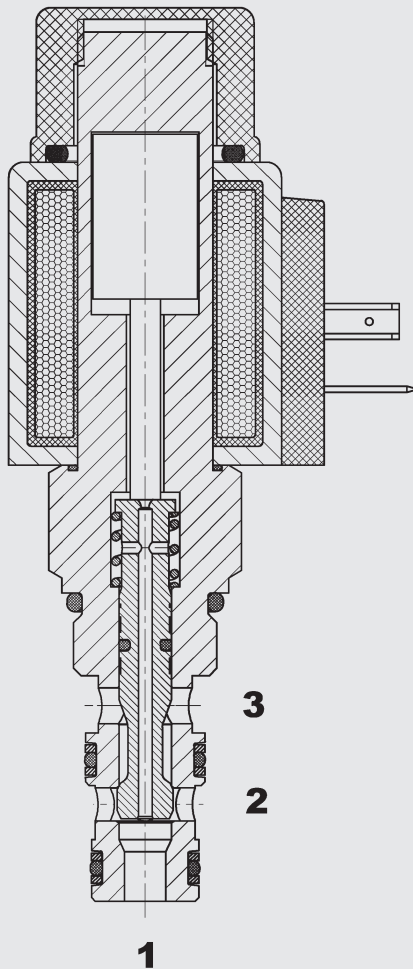


FUNKTION



Bei nicht bestromter Magnetspule kann das Ventil von Anschluss 1 nach 2 durchströmt werden, während Anschluss 3 gesperrt ist.

Bei bestromter Magnetspule kann das Ventil von Anschluss 2 nach 3 durchströmt werden, während Anschluss 1 gesperrt ist.

3/2-Wege Sitzventil **UNF** magnetbetätigt, direktgesteuert Einschraubventil UNF – 280 bar WS08D-51

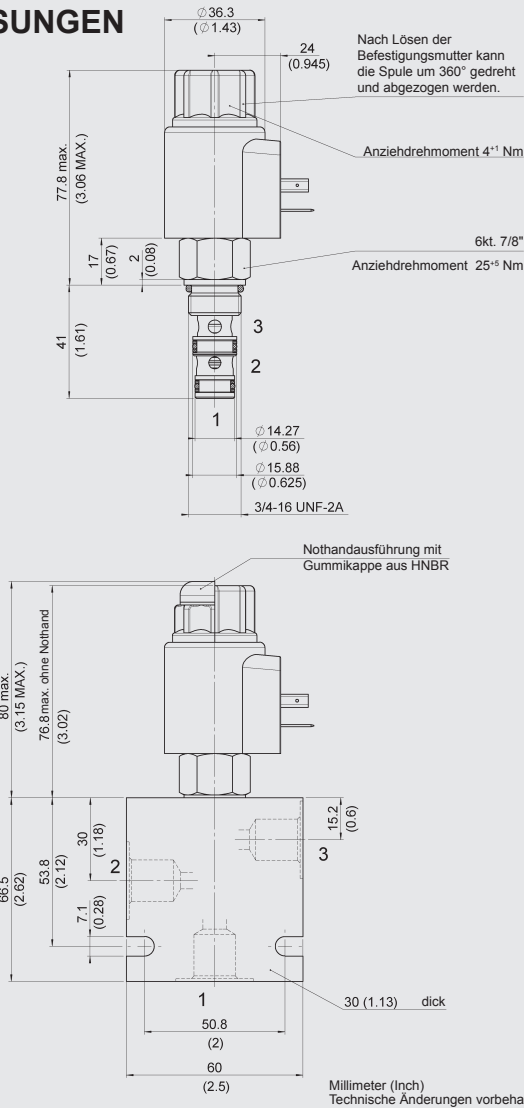
ALLGEMEINES

- Hervorragende Schaltleistung durch Hochleistungsmagnet von HYDAC
- Minimaler Verschleiß und lange Lebensdauer durch gehärtete und geschliffene Ventileinbauteile
- Außenliegende Oberflächen durch Verzinkung vor Korrosion geschützt
- Große Anzahl von Steckervarianten vorhanden
- Niedriger Druckverlust durch CFD optimierte Strömungsgeometrie

KENNGRÖSSEN

Betriebsdruck:	max. 280 bar
Volumenstrom:	max. 20 l/min
Leckage:	lecköf-frei (max. 5 Tropfen/min bei 280 bar)
Druckflüssigkeitstemperaturbereich:	min. -20 °C bis max. +100 °C
Umgebungstemperaturbereich:	min. -20 °C bis max. + 60 °C
Druckflüssigkeit:	Hydrauliköl nach DIN 51524 T1 + T2
Viskositätsbereich:	min. 7,4 mm ² /s bis max. 420 mm ² /s
Filterung:	Zulässiger Verschmutzungsgrad der Betriebsflüssigkeit nach ISO 4406 Klasse 21/19/16 oder besser
MTTF _d :	150 Jahre
Einbaulage:	beliebig
Werkstoffe:	Ventilkörper: Automatenstahl# Kolben: gehärteter und geschliffener Stahl Dichtungen: NBR (Standard) FPM (optional, Druckdifferenztemperaturbereich -20 °C bis +120 °C) Stützringe: PTFE Magnetspule: Stahl, Polyamid
Einbauraum:	FC08-3
Gewicht:	Ventil komplett 0,395 kg Nur Spule 0,19 kg
Elektrik:	
Einschaltdauer:	100% ED (Dauerbetrieb) bis zu max. 115% der Nennspannung bei 60 °C Umgebungstemperatur
Nennstrom bei 20 °C:	1,5 A bei 12 V DC 0,8 A bei 24 V DC
Spannungstoleranz:	± 15% der Nennspannung
Schaltzeit:	bestromt: ca. 35ms unbestromt: ca. 45ms
Spulenausführung	Coil...-40-1836

ABMESSUNGEN



TYPENSCHLÜSSEL WS08D - 51 M - C - N - 24 DG

- Benennung** Wegesitzventil UNF
- Ausführung**
 01 = Standard
- Nothandbetätigung**
 ohne Angabe = ohne Nothandbetätigung
 M = mit Nothandbetätigung
- Anschlussart***
 C = nur Einschraubventil (Cartridge)
 SB3 = G3/8 Anschlussgehäuse, Stahl
 AB3 = G3/8 Anschlussgehäuse, Aluminium
- Dichtungswerkstoff**
 N = NBR (Standard)
 V = FPM
- Nennspannung für Betätigungsmagnet**
Gleichspannung
 12 = 12 V DC
 24 = 24 V DC
Wechselspannung (Gleichrichter in Spule integriert)
 115 = 115 V AC
 230 = 230 V AC
 andere Spannungen auf Anfrage
- Magnetspulenausführung (Typ 40-1836)**
 DC: DG = DIN Gerätestecker nach EN 175301-803
 DK = KOSTAL-Schraubanschluß M27x1
 DL = 2 freie Litzen, 457 mm lang; 0,75 mm²
 DN = Deutsch Stecker, 2-polig, axial
 DT = AMP Junior Timer, 2-polig, radial
 AC: AG = DIN Gerätestecker nach EN 175301-803
 andere Anschlussarten auf Anfrage

Standardausführungen

Bezeichnung	Mat.-Nr.
WS08D-51-C-N-24DG	3079445
WS08D-51-C-N-230AG	3092948

*Rohranschlussgehäuse

Bezeichnung	Mat.-Nr.	Werkstoff	Anschlüsse	Druck
FH083-SB3	560922	Stahl, verzinkt	G3/8	420 bar
FH083-AB3	3011427	Aluminium, eloxiert	G3/8	245 bar

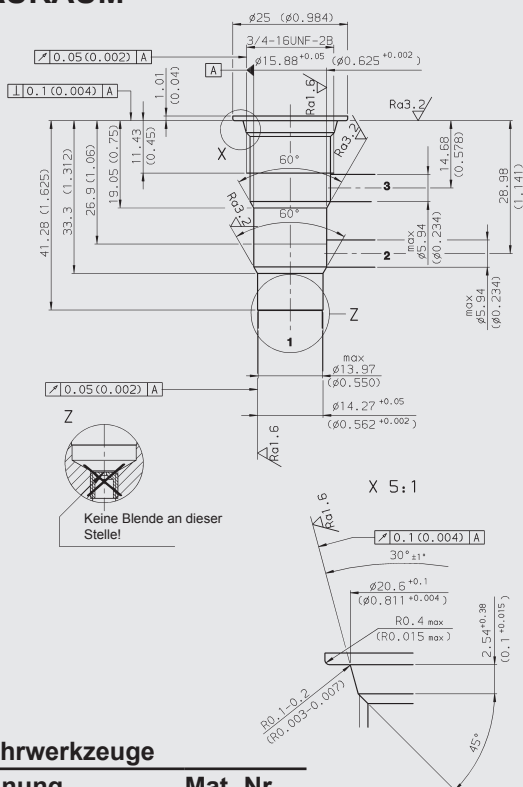
Andere Ausführungen auf Anfrage

Dichtsätze

Bezeichnung	Werkstoff	Mat.-Nr.
FS083-N SEAL KIT	NBR	3054795
FS083-V SEAL KIT	FPM	2591059

EINBAURAUM

FC08-3



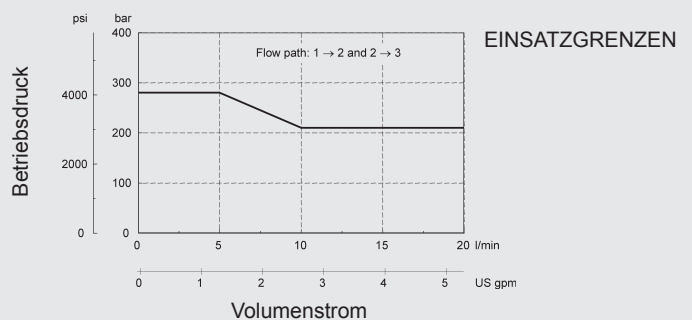
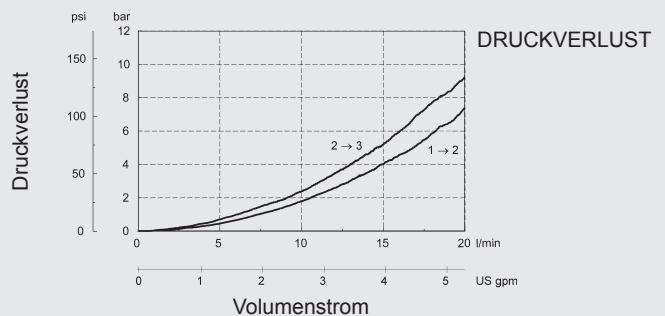
Formbohrwerkzeuge

Bezeichnung	Mat.-Nr.
Stufensenker FC08-3	175644
Reibahle FC08-3	175645

Millimeter (Inch)
 Technische Änderungen vorbehalten

KENNLINIE

gemessen bei $v = 34 \text{ mm}^2/\text{s}$, $T_{01} = 46 \text{ °C}$



Anmerkung

Die Angaben in diesem Prospekt beziehen sich auf die beschriebenen Betriebsbedingungen und Einsatzfälle. Bei abweichenden Einsatzfällen wenden Sie sich bitte an die entsprechenden Fachabteilungen. Technische Änderungen sind vorbehalten.

HYDAC Fluidtechnik GmbH

Justus-von-Liebig-Str.
D-66280 Sulzbach/Saar
 Tel: 0 68 97 /509-01
 Fax: 0 68 97 /509-598
 E-Mail: flutec@hydac.com