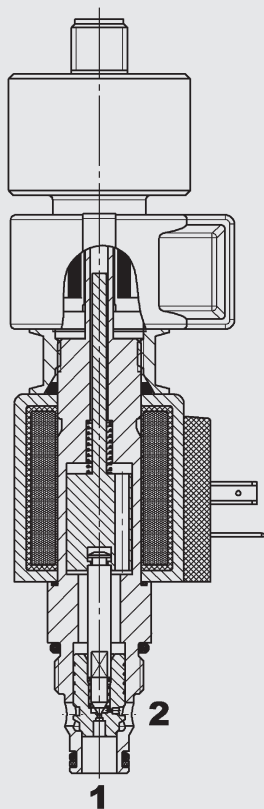


bis 40 l/min
bis 350 bar

FUNKTION



Das Wegeventil ist ein vorgesteuertes Sitzventil mit elektronischer Schaltstellungsüberwachung. Bei nicht bestromter Magnetspule ist das Ventil von Anschluss 2 nach 1 gesperrt - diese Schaltstellung wird induktiv erfasst. In der Gegenrichtung kann es frei durchströmt werden. Der Ventilkolben öffnet bei einer Druckdifferenz von ca. 1,8 bar (Rückschlagfunktion). Bei bestromter Magnetspule kann das Ventil von 2 nach 1 durchströmt werden. Der Ventilkolben öffnet bei einer Druckdifferenz von ca. 1,3 bar von 2 nach 1. Ein Rückfluss von 1 nach 2 ist zu vermeiden.

Hinweis: Schaltverhalten und Schaltzeiten hängen u.a. stark von der Druckdifferenz und dem Volumenstrom während des Schaltvorgangs ab. Dies gilt insbesondere bei Ventilen mit Kolbendichtung und/oder Positionssensor.

2/2 Wege-Sitzventil magnetbetätigt, vorgesteuert, normal geschlossen mit elektronischer Schaltstellungsüberwachung Einschraubventil UNF - 350 bar WS08Z-01E

ALLGEMEINES

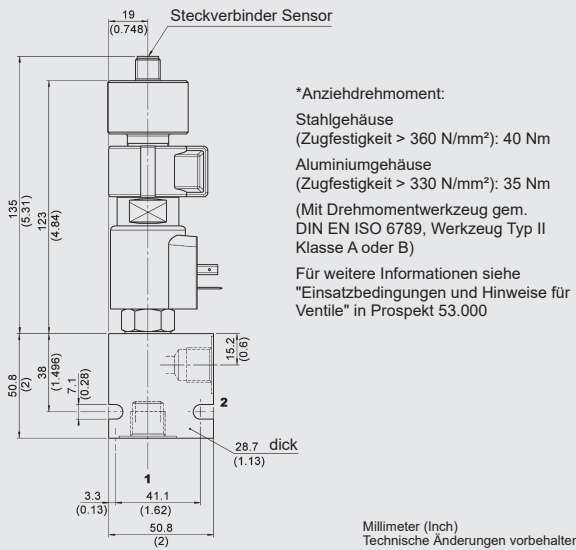
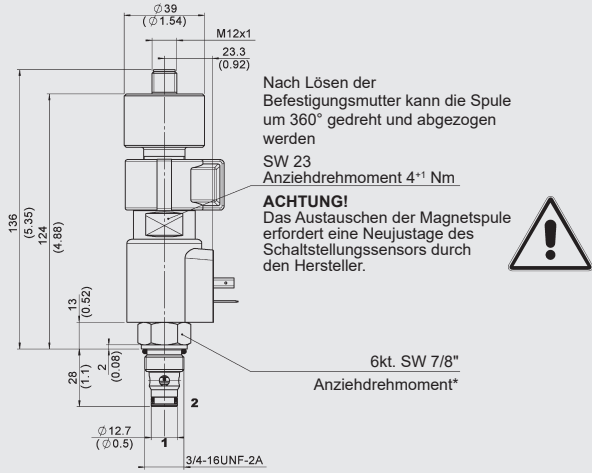
- Mit integrierter elektronischer Schalterstellungsüberwachung
- Hervorragende Schaltleistung durch Hochleistungsmagnet von HYDAC
- Spulenabdichtung schützt das Magnetsystem
- Große Anzahl an Steckervarianten vorhanden
- Außenliegende Oberflächen mit erweitertem Korrosionsschutz durch Zn-Ni Beschichtung (1.000 h Salzsprühnebeltest)

KENNGRÖSSEN*

Betriebsdruck:	max. 350 bar
Volumenstrom:	max. 40 l/min
Leckage:	leckölfrei, max. 5 Tropfen/min (0,25 cm ³ /min) bei $p_2 = 350$ bar und $p_1 = 0$ bar, $v = 34$ mm ² /s
Druckflüssigkeitstemperaturbereich:	min. -20 °C bis max. +100 °C
Umgebungstemperaturbereich:	Min. -20 °C bis max. + 60 °C
Druckflüssigkeit:	Hydrauliköl nach DIN 51524 Teil 1, 2 und 3
Viskositätsbereich:	min. 10 mm ² /s bis max. 420 mm ² /s
Filterung Betriebsflüssigkeit: (nach ISO 4406)	$p < 210$ bar: min. 20/18/15 für erweiterte Lebensdauer empfohlen 17/15/12 $p > 210$ bar: min. 18/16/13 für erweiterte Lebensdauer empfohlen 16/14/11
MTTF _d :	150 - 1200 Jahre, Bewertung nach DIN EN ISO 13849 - 1
Einbaulage:	beliebig
Werkstoffe:	Ventilkörper: Stahl Kolben: gehärteter und geschliffener Stahl Dichtungen: NBR (Standard) FKM (optional, Druckflüssigkeitstemperaturbereich -20 °C bis +120 °C) Stützringe: PTFE
Einbauraum:	FC08-2
Gewicht:	0,5 kg
Elektrik	
Spannungsart:	DC: Gleichspannungsmagnet AC: Wechselspannungsmagnet mit in der Spule integrierten Gleichrichter
Nennstrom bei 20 °C:	1,5 A bei 12 V DC 0,8 A bei 24 V DC
Spannungstoleranz:	± 15 % der Nennspannung
Einschaltdauer:	100 % ED (Dauerbetrieb) bis zu max. 115 % der Nennspannung bei 60 °C Umgebungstemperatur
Schaltzeit: (bei p_{max} , Q_{max} , $v = 34$ mm ² /s)	bestromt: ca. 30 ms; unbestromt: ca. 70 ms bei anderen Betriebsbedingungen stark verlängerte Schaltzeiten möglich
Spulenausführung:	Coil...-40-1836
Sensordaten	
Versorgungsspannung:	24 V: 20 bis 32 V DC 12 V: 10,5 bis 16 V DC
Verpolungsschutz der Versorgung:	ja
Ausgänge:	2 mit Wechslerfunktion PNP plusschaltend
Ausgangsbelastung:	≤ 400 mA, 100 % ED
Kurzschlusschutz:	dauerfest gegen Lastkurzschluss
Steckverbinder:	Rundsteckverbinder M12x1 (4-polig)
Schutzart:	IP65 nach DIN 40050
CE-Konformität:	93/68/EEC 2014/30/EU
EMV:	DIN EN6100-6-1-2-3-4
Feuchteanforderungen:	0-95 % rel. (nach DIN 40040)
Sensorschaltbild:	

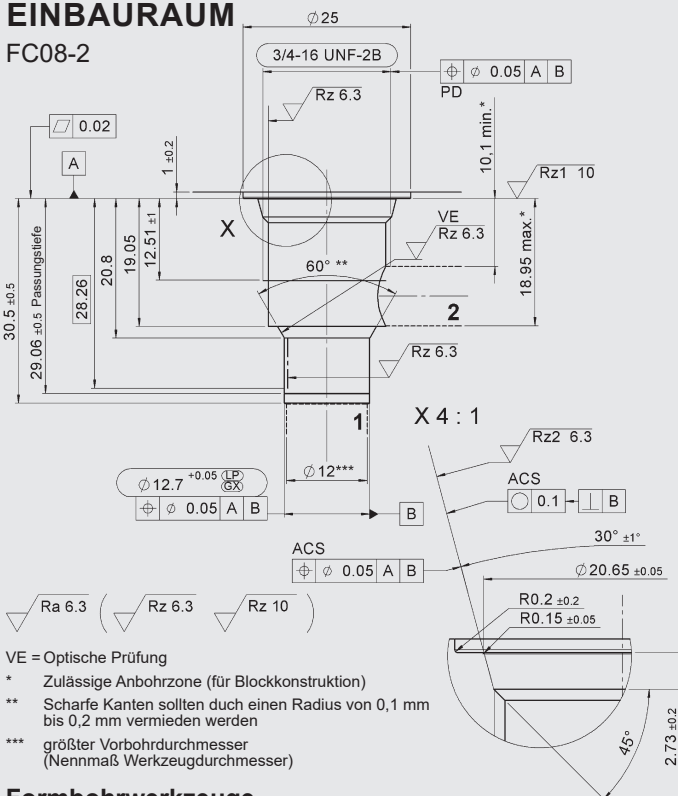
*siehe "Einsatzbedingungen und Hinweise für Ventile" in Prospekt 53.000

ABMESSUNGEN



EINBAURAUM

FC08-2



Formbohrwerkzeuge

Bezeichnung	Mat.-Nr.
Stufensenker (Schaft MK3)	175473
Reibahle	175474

Millimeter (Inch)
Technische Änderungen vorbehalten

TYPENSCHLÜSSEL

WS08Z - 01E - C - N - 24 DG - 12

Benennung	Wege-Sitzventil, UNF
Ausführung	01E = mit elektronischer Schaltstellungsüberwachung
Anschlussart	C = nur Einschraubventil (Cartridge)
Dichtungswerkstoff	N = NBR (Standard) V = FKM
Nennspannung	Gleichspannung 12 = 12 V DC 24 = 24 V DC Wechselspannung (Gleichrichter in Spule integriert) 115 = 115 V AC 230 = 230 V AC andere Spannungen auf Anfrage
Magnetspulenausführung (Typ 40-1836)	DC: DG = DIN Stecker Bauform A nach EN175301-803 DK = Kostal Schraubanschluss DL = 2 freie Litzen; 457 mm lang; 0,75mm² DN = Deutsch Stecker DT04-2P, 2 polig, axial DT = AMP Junior Timer, 2 polig, radial AC: AG = DIN Gerätestecker Bauform A nach EN 175301-803 weitere Anschlussarten auf Anfrage
Versorgungsspannung für Sensor	Ohne Angabe = 24 V DC 12 = 12 V DC

Standardausführungen

Bezeichnung	Mat.-Nr.
WS08Z-01E-C-N-12DG	3368894
WS08Z-01E-C-N-24DG	3361705
WS08Z-01E-C-N-230AG	3368916

weitere Modelle auf Anfrage

Rohranschlussgehäuse

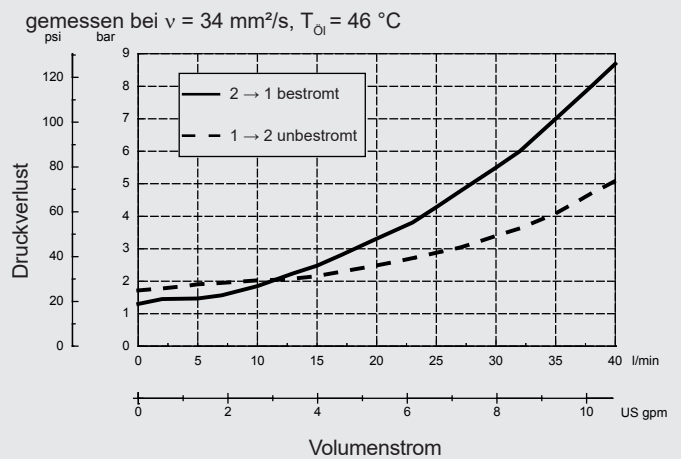
Bezeichnung	Mat.-Nr.	Werkstoff	Anschlüsse	Druck
FH082-SB3	560919	Stahl, verzinkt	G3/8"	350 bar
FH082-AB3	3011423	Aluminium, eloxiert	G3/8"	210 bar

weitere Anschlussgehäuse auf Anfrage

Dichtsätze

Bezeichnung	Werkstoff	Mat.-Nr.
FS UNF 08/N SEAL KIT	NBR	3651385
FS UNF 08/V SEAL KIT	FKM	3651356

BEISPIELHAFT KENNLINIE



Anmerkung

Die Angaben in diesem Prospekt beziehen sich auf die beschriebenen Betriebsbedingungen und Einsatzfälle. Bei abweichenden Einsatzfällen wenden Sie sich bitte an die entsprechenden Fachabteilungen. Technische Änderungen sind vorbehalten.

HYDAC Fluidtechnik GmbH

Justus-von-Liebig-Str.
D-66280 Sulzbach/Saar
Tel: 0 68 97 /509-01
Fax: 0 68 97 /509-598
E-Mail: valves@hydac.com