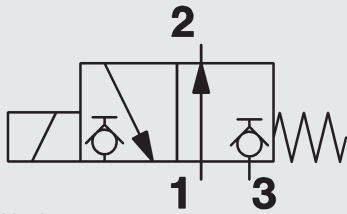


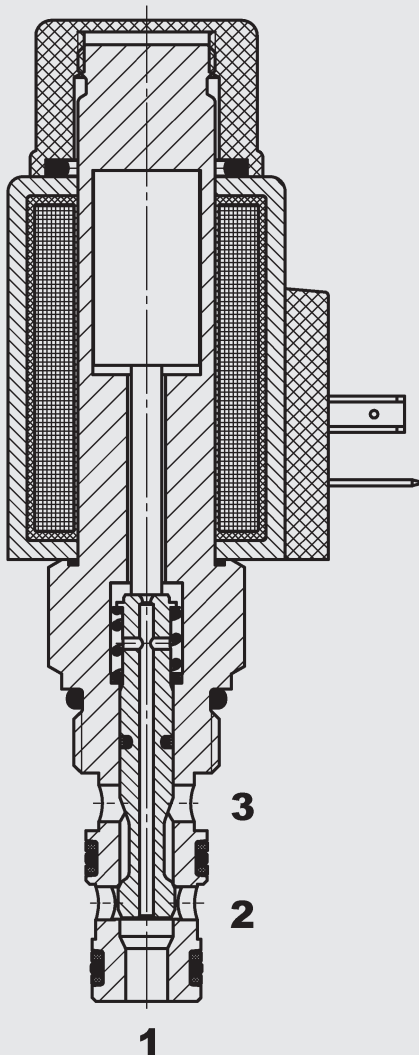
3/2-Wege Sitzventil **UNF** magnetbetätigt, direktgesteuert Einschraubventil UNF – 350 bar WS08D-01

UNF



23 l/min
350 bar

FUNKTION



Bei nicht bestromter Magnetspule kann das Ventil von Anschluss 1 nach 2 durchströmt werden, während Anschluss 3 gesperrt ist. Bei bestromter Magnetspule kann das Ventil von Anschluss 2 nach 3 durchströmt werden, während Anschluss 1 gesperrt ist.

ALLGEMEINES

- Außenliegende Oberflächen durch Verzinkung vor Korrosion geschützt
- Minimaler Verschleiß und lange Lebensdauer durch gehärtete und geschliffene Ventileinbauteile
- Spulenabdichtung schützt das Magnetsystem
- Große Anzahl von Steckervarianten vorhanden
- Hervorragende Schaltleistung durch Hochleistungsmagnet von HYDAC

KENNGRÖSSEN*

Betriebsdruck:	max. 350 bar	
Volumenstrom:	Max. 23 l/min	
Interne Leckage:	leckölfrei (max. 5 Tropfen/min bei 350 bar)	
Druckflüssigkeitstemperaturbereich:	min. -20 °C bis max. +100 °C	
Umgebungstemperaturbereich:	min. -20 °C bis max. +60 °C	
Druckflüssigkeit:	Hydrauliköl nach DIN 51524 T1 + T2	
Viskositätsbereich:	min. 10 mm ² /s bis max. 420 mm ² /s	
Filterung	Zulässiger Verschmutzungsgrad der Betriebsflüssigkeit nach ISO 4406 Klasse 21/19/16 oder besser	
MTTF _d :	150 Jahre	
Einbaulage:	beliebig	
Werkstoff:	Ventilkörper:	Automatenstahl
	Kolben:	gehärteter und geschliffener Stahl
	Dichtungen:	NBR (Standard) FPM (optional, Druckflüssigkeits- temperaturbereich -20 °C bis +120 °C)
	Stützringe:	PTFE
	Magnetspule:	Stahl / Polyamid
Einbauraum:	FC08-3	
Gewicht:	Ventil komplett:	0,45 kg
	nur Spule:	0,23 kg
Elektrik:		
Schaltzeit:	bestromt:	ca. 30 ms
	unbestromt:	ca. 50 ms
Spannungsart:	Gleichspannungsmagnet, Wechselspannung wird mittels eines in die Spule integrierten Gleichrichters gleichgerichtet	
Nennstrom bei 20 °C:	2,22 A bei 12 V DC 1,13 A bei 24 V DC	
Spannungstoleranz:	± 15 % der Nennspannung	
Einschaltdauer:	100 % ED (Dauerbetrieb) bis zu max. 115 % der Nennspannung bei 60 °C Umgebungstemperatur	
Spulentyp	Coil...-50-1836	

* siehe "Einsatzbedingungen und Hinweise für Ventile" in Prospekt 53.000

