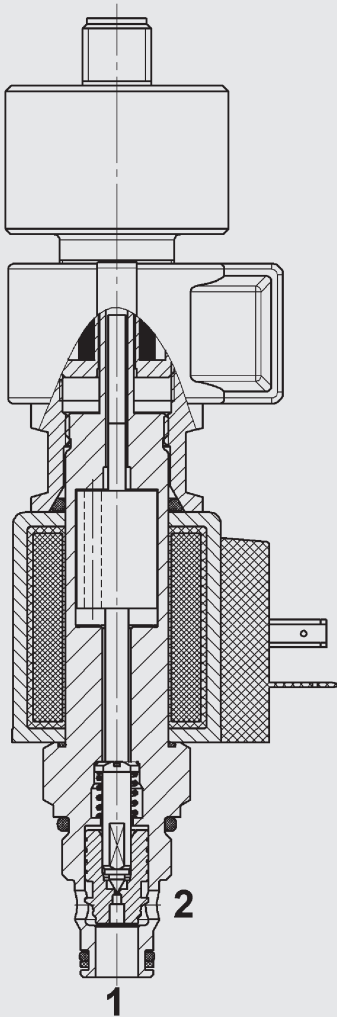


bis 40 l/min
bis 350 bar

FUNKTION



Das Wegeventil ist ein vorgesteuertes Sitzventil mit elektronischer Schaltstellungsüberwachung. Bei nicht bestromter Magnetspule kann das Ventil von Anschluss 2 nach 1 frei durchströmt werden. Bei bestromter Magnetspule ist das Ventil von Anschluss 2 nach 1 gesperrt. In der Gegenrichtung ist eine Durchströmung möglich. Das Ventil öffnet, wenn der Druck an Anschluss 1 höher als der Druck an Anschluss 2 ist, einschließlich der Federkraft (Rückschlagfunktion).

2/2-Wege-Sitzventil magnetbetätigt, vorgesteuert normal geschlossen mit elektronischer Schaltstellungsüberwachung Einschraubventil UNF – 350 bar WS08Y-01E

ALLGEMEINES

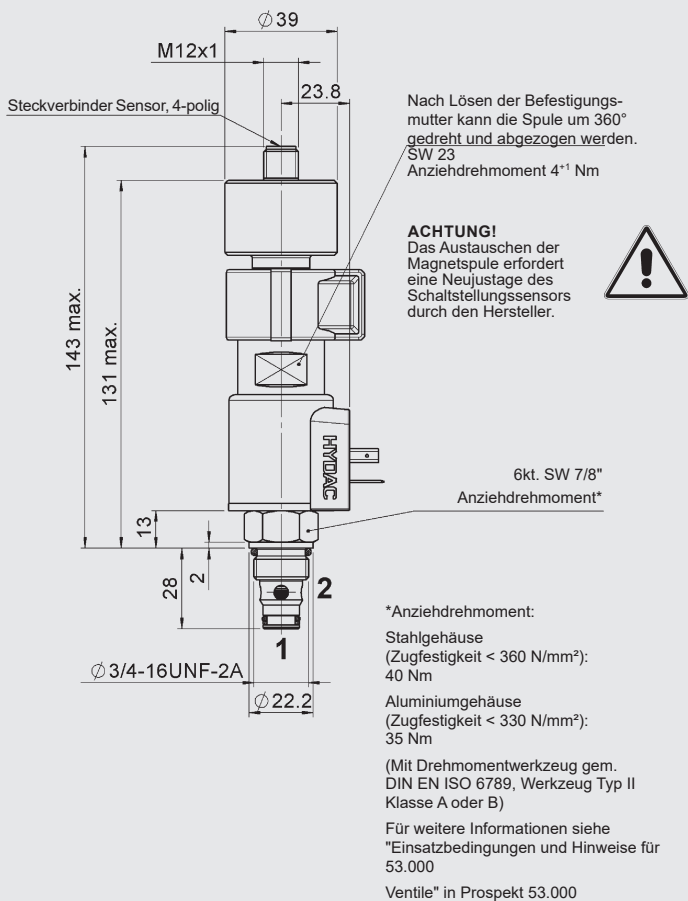
- Mit integrierter elektronischer Schalterstellungsüberwachung
- Hervorragende Schaltleistung durch Hochleistungsmagnet von HYDAC
- Große Anzahl an Steckervarianten vorhanden
- Außenliegende Oberflächen mit erweitertem Korrosionsschutz durch Zn-Ni Beschichtung (1.000 h Salzsprühnebeltest)

KENNGRÖSSEN*

Betriebsdruck:	max. 350 bar
Volumenstrom:	max. 40 l/min
Leckage:	leckölfrei, max. 5 Tropfen/min (0,25 cm ³ /min) bei p ₂ = 350 bar und p ₁ = 0 bar, v = 33 mm ² /s
Druckflüssigkeitstemperaturbereich:	min. -20 °C bis max. +100 °C
Umgebungstemperaturbereich:	min. -20 °C bis max. + 60 °C
Druckflüssigkeit:	Hydrauliköl nach DIN 51524 Teil 1, 2 und 3
Viskositätsbereich:	min. 10 mm ² /s bis max. 420 mm ² /s
Filterung Betriebsflüssigkeit: (nach ISO 4406)	p ≤ 210 bar: min. Klasse 20/18/15 für erweiterte Lebensdauer empfohlen 17/15/12 p > 210 bar: min. Klasse 18/16/13 für erweiterte Lebensdauer empfohlen 16/14/11
MTTF _d :	150 - 1200 Jahre, Bewertung nach DIN EN ISO 13849-1
Einbaulage:	beliebig
Werkstoffe:	Ventilkörper: Stahl Kolben: gehärteter und geschliffener Stahl Dichtungen: NBR (Standard) FKM (optional, Druckflüssigkeitstemperaturbereich -20 °C bis +120 °C)
	Stützringe: PTFE
Einbauraum:	FC08-2
Gewicht:	0,5 kg
Elektrik	
Spannungsart:	DC: Gleichspannungsmagnet AC: Wechselspannungsmagnet mit in der Spule integrierten Gleichrichter
Nennstrom bei 20 °C:	1,5 A bei 12 V DC 0,8 A bei 24 V DC
Spannungstoleranz:	± 15% der Nennspannung
Einschaldauer:	100 % ED (Dauerbetrieb) bis zu max. 115 % der Nennspannung bei 60 °C Umgebungstemperatur
Schaltzeit: (bei p _{max} , Q _{max} , v = 33 mm ² /s)	bestromt: ca. 30 ms; unbestromt: ca. 30 ms bei anderen Betriebsbedingungen stark verlängerte Schaltzeiten möglich
Magnetspulenausführung:	Coil...-40-1836
Sensordaten	
Versorgungsspannung:	24 V: 20 bis 32 V DC 12 V: 10.5 bis 16 V DC
Verpolungsschutz der Versorgung:	ja
Ausgänge:	2 mit Wechslerfunktion PNP plusschaltend
Ausgangsbelastung:	≤ 400 mA, 100% ED
Kurzschlusschutz:	dauerfest gegen Lastkurzschluss
Steckverbinder:	Rundsteckverbinder M12 x 1 (4-polig)
Schutzart:	IP65 nach DIN 40050
CE-Konformität:	93/68/EEC2004/108/EC
EMV:	DIN EN6100-6-1-2-3-4
Feuchteanforderungen:	0-95 % rel. (nach DIN 40040)
Sensorschaltbild:	

*siehe "Einsatzbedingungen und Hinweise für Ventile" in Prospekt 53.000

ABMESSUNGEN



TYPENSCHLÜSSEL

WS08Y - 01E - C - N - 24 DG - 12

Benennung

Wege-Sitzventil, UNF

Ausführung

01E = mit elektronischer
Schalterstellungsüberwachung

Anschlussart

C = nur Einschraubventil (Cartridge)

Dichtungswerkstoff

N = NBR (Standard)
V = FKM

Nennspannung für Betätigungsmagnet

Gleichspannung

12 = 12 V DC
24 = 24 V DC

Wechselspannung (Gleichrichter in Spule integriert)

115 = 115 V AC
230 = 230 V AC

andere Spannungen auf Anfrage

Magnetspulenausführung (Typ 40-1836)

DC: DG = DIN Stecker Bauform A nach EN175301-803

DK = Kostal Stecker M27 x 1

DL = 2 freie Litzen, 457 mm lang, 0,75 mm²

DN = Deutsch Stecker DT04-2P, 2-polig, axial

DT = AMP Junior Timer, 2-polig, radial

AC: AG = DIN Gerätestecker Bauform A nach EN175301-803

weitere Anschlussarten auf Anfrage

Versorgungsspannung für Sensor

Ohne Angabe = 24 V DC
12 = 12 V DC

Standardausführungen

Bezeichnung	Mat.-Nr.
WS08Y-01E-C-N-12DG	4140163
WS08Y-01E-C-N-24DG	4133897

weitere Modelle auf Anfrage

Rohranschlussgehäuse

Bezeichnung	Mat.-Nr.	Werkstoff	Anschlüsse	Druck
FH082-SB3	560919	Stahl, verzinkt	G3/8"	350 bar
FH082-AB3	3011423	Aluminium, eloxiert	G3/8"	210 bar

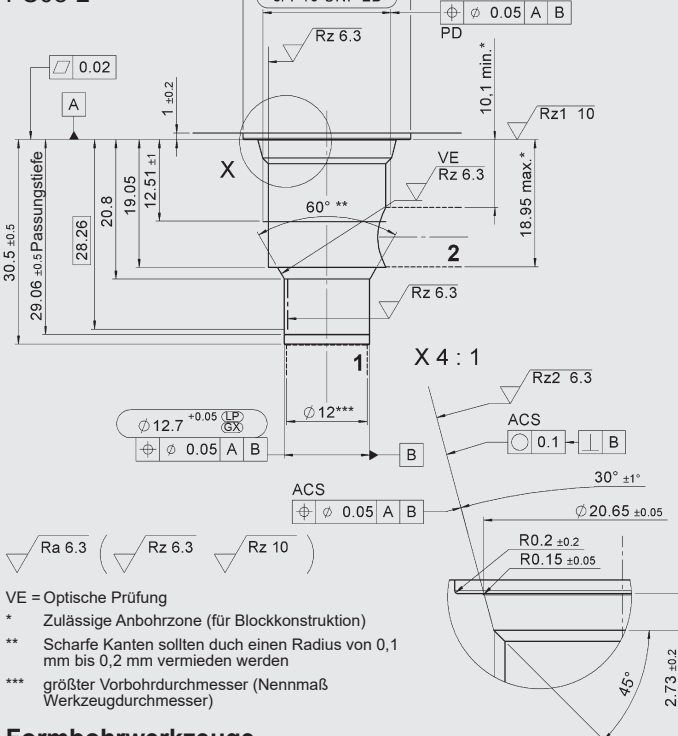
weitere Anschlussgehäuse auf Anfrage

Dichtsätze

Bezeichnung	Werkstoff	Mat.-Nr.
FS UNF 08/N SEAL KIT	NBR	3651385
FS UNF 08/V SEAL KIT	FKM	3651356

EINBAURAUM

FC08-2



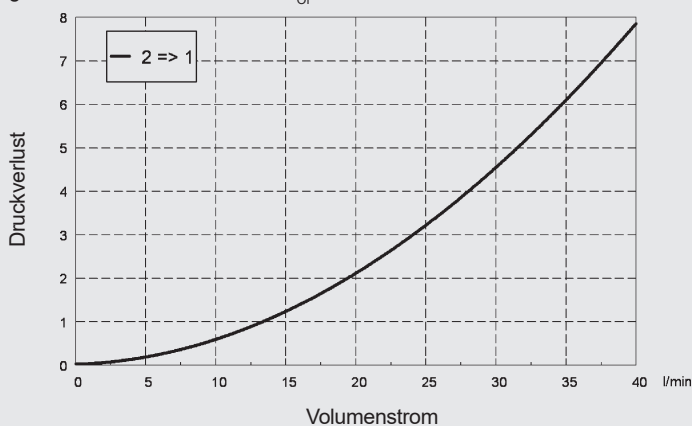
Formbohrwerkzeuge

Bezeichnung	Mat.-Nr.
Stufensenker (Schaft MK3)	175473
Reibahle	175474

Millimeter (Inch)
Technische Änderungen vorbehalten

BEISPIELHAFT KENNLINIE

gemessen bei $v = 33 \text{ mm}^2/\text{s}$, $T_{01} = 46 \text{ °C}$



Anmerkung

Die Angaben in diesem Prospekt beziehen sich auf die beschriebenen Betriebsbedingungen und Einsatzfälle. Bei abweichenden Einsatzfällen wenden Sie sich bitte an die entsprechenden Fachabteilungen. Technische Änderungen sind vorbehalten.

HYDAC Fluidtechnik GmbH
Justus-von-Liebig-Str.
D-66280 Sulzbach/Saar
Tel: 0 68 97 /509-01
Fax: 0 68 97 /509-598
E-Mail: valves@hydac.com