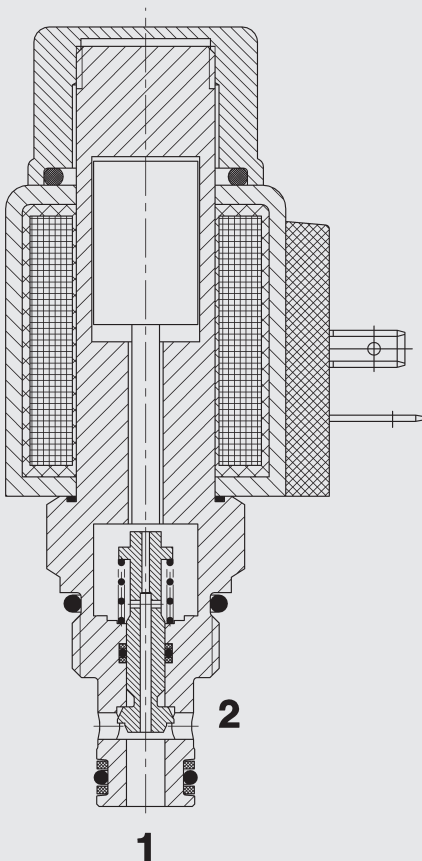


bis 20 l/min
bis 350 bar

FUNKTION



Bei nicht bestromter Magnetspule kann das Ventil in beiden Richtungen durchströmt werden.

Bei bestromter Magnetspule ist das Ventil in beiden Richtungen gesperrt.

2/2-Wege Sitzventil magnetbetätigt, direktgesteuert normal offen Einschraubventil – 350 bar WS08V-01

ALLGEMEINES

- Hervorragende Schalteistung durch Hochleistungsmagnet von HYDAC
- Große Anzahl von Steckervarianten vorhanden
- Außenliegende Oberflächen mit erweitertem Korrosionsschutz durch Zn-Ni Beschichtung (1.000 h Salzsprühnebeltest)

KENNGRÖSSEN*

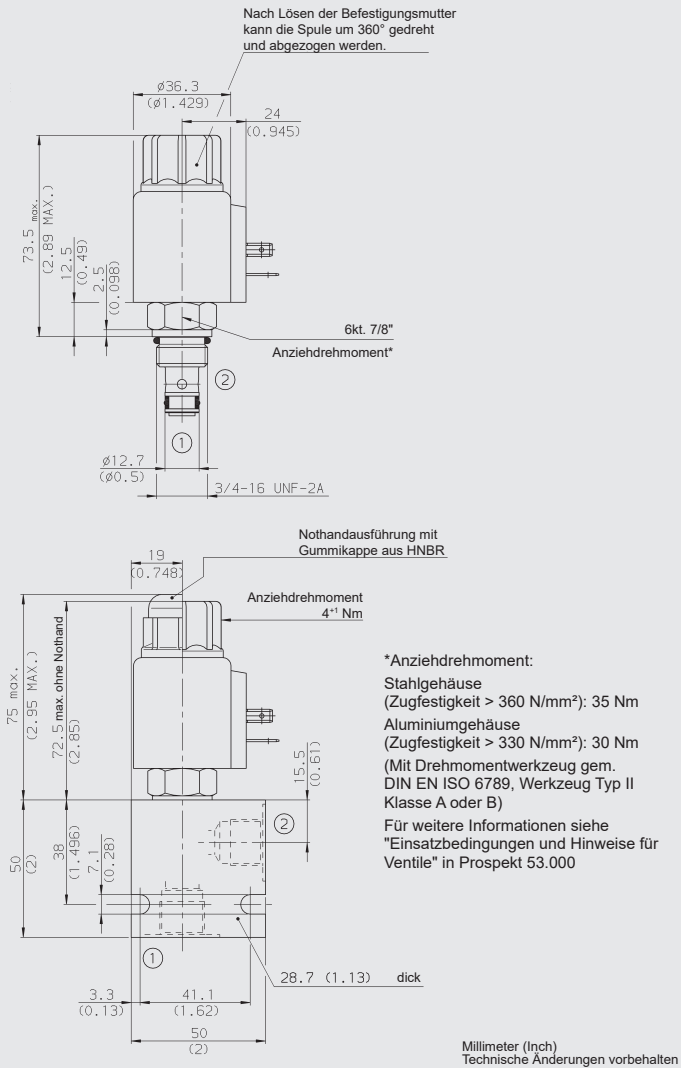
Betriebsdruck:	max. 350 bar
Volumenstrom:	max. 20 l/min
Leckage:	leckölfrei max. 5 Tropfen/min (0,25 cm ³ /min) bei 350 bar
Druckflüssigkeitstemperaturbereich:	min. -20 °C bis max. +100 °C
Umgebungstemperaturbereich:	min. -20 °C bis max. +60 °C
Druckflüssigkeit:	Hydrauliköl nach DIN 51524 Teil 1, 2 und 3
Viskositätsbereich:	min. 7,4 mm ² /s bis max. 420 mm ² /s
Filterung:	Zulässiger Verschmutzungsgrad der Betriebsflüssigkeit nach ISO 4406 Klasse 21/19/16 oder besser
MTTF _d :	150 – 1200 Jahre, Bewertung nach DIN EN ISO 13849-1
Einbaulage:	beliebig
Werkstoffe:	Ventilkörper: Stahl Kolben: gehärteter und geschliffener Stahl Dichtungen: NBR (Standard) FKM (optional, Druckflüssigkeitstemperaturbereich -20 °C bis +120 °C) Stützringe: PTFE Magnetspule: Stahl / Polyamid
Einbauraum:	FC08-2
Gewicht:	Ventil komplett: 0,33 kg nur Spule: 0,19 kg

Elektrik

Einschaltdauer:	100% ED (Dauerbetrieb) bis zu max. 115% der Nennspannung bei 60 °C Umgebungstemperatur
Spannungstoleranz:	±15% der Nennspannung
Nennstrom bei 20 °C:	1,5 A bei 12 V DC 0,8 A bei 24 V DC
Schaltzeit:	bestromt: ca. 35 ms unbestromt: ca. 70 ms bei anderen Betriebsbedingungen stark verlängerte Schaltzeiten möglich
Magnetspulenausführung:	Coil...-40-1836

*siehe "Hinweise und Einsatzbedingungen für Ventile" in Prospekt 53.000

ABMESSUNGEN



TYPENSCHLÜSSEL

WS08V - 01 M - C - N - 24 DG

Benennung

Wegesitzventil, UNF

Ausführung

01 = Standard

Nothandbetätigung

ohne Angabe = ohne Nothandbetätigung

M = mit Nothandbetätigung

Anschlussart*

C = nur Einschraubventil (Cartridge)

Dichtungswerkstoff

N = NBR (Standard)

V = FKM

Nennspannung für Betätigungsmagnet

Gleichspannung

12 = 12 V DC

24 = 24 V DC

Wechselspannung (Gleichrichter in Spule integriert)

115 = 115 V AC

230 = 230 V AC

andere Spannungen auf Anfrage

Magnetspulenausführung (Typ 40-1836)

DC: DG = DIN Gerätestecker Bauform A nach EN 175301-803

DK = KOSTAL-Schraubanschluß M27x1

DL = 2 freie Litzen, 457 mm lang; 0,75 mm²

DN = Deutsch Stecker DT04-2P, 2-polig, axial

DT = AMP Junior Timer, 2-polig, radial

AC: AG = DIN Gerätestecker Bauform A nach EN 175301-803

andere Anschlussarten auf Anfrage

Standardausführungen

Bezeichnung	Mat.-Nr.
WS08V-01-C-N-24DG	3138653
WS08V-01-C-N-115AG	3143219

*Rohranschlussgehäuse

Bezeichnung	Mat.-Nr.	Werkstoff	Anschlüsse	Druck
FH082-SB3	560919	Stahl, verzinkt	G3/8"	350 bar
FH082-AB3	3011423	Aluminium, eloxiert	G3/8"	210 bar

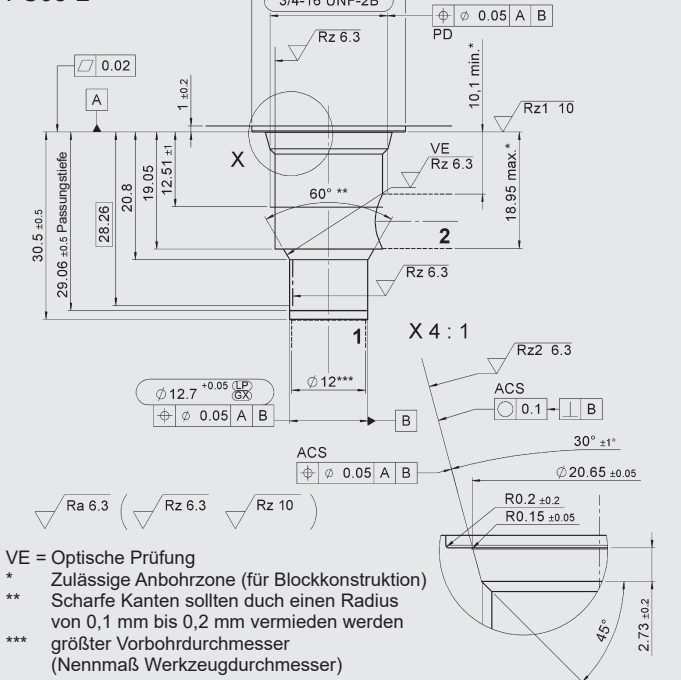
Andere Gehäuse auf Anfrage

Dichtsätze

Bezeichnung	Werkstoff	Mat.-Nr.
FS UNF 08/N	NBR	3651385
FS UNF 08/V	FKM	3651356

EINBAURAUM

FC08-2



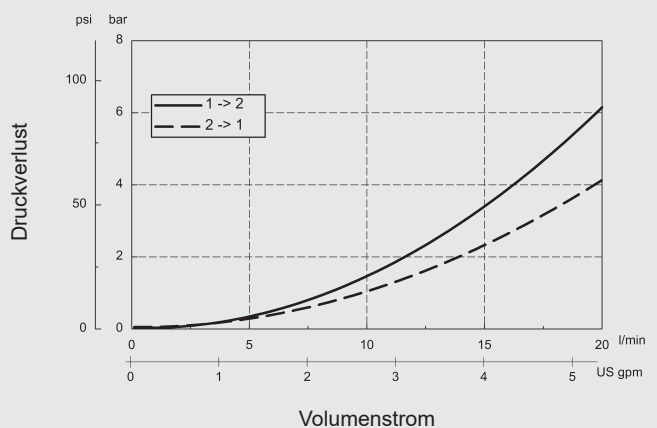
Formbohrwerkzeuge

Bezeichnung	Mat.-Nr.
Stufensenker FC08-2	175473
Reibahle FC08-2	175474

Millimeter (Inch)
Technische Änderungen vorbehalten

BEISPIELHAFT KENNLINIE

gemessen bei $v = 34 \text{ mm}^2/\text{s}$, $T_{01} = 46 \text{ °C}$



Anmerkung

Die Angaben in diesem Prospekt beziehen sich auf die beschriebenen Betriebsbedingungen und Einsatzfälle. Bei abweichenden Einsatzfällen wenden Sie sich bitte an die entsprechenden Fachabteilungen. Technische Änderungen sind vorbehalten.

HYDAC Fluidtechnik GmbH

Justus-von-Liebig-Str.
D-66280 Sulzbach/Saar
Tel: 0 68 97 /509-01
Fax: 0 68 97 /509-598
E-Mail: valves@hydac.com