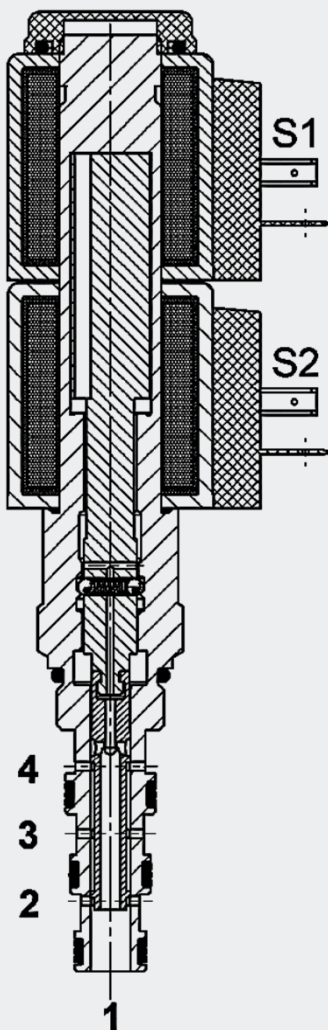


bis 17 l/min  
bis 350 bar

## FUNKTION



## 4/2-Wegeventil WK08X-01R

magnetbetätigt, mit Rastfunktion  
Schieberausführung, direktgesteuert  
Einschraubventil UNF – 350 bar

## PRODUKTVORTEILE

- Ventil mit Haltefunktion durch integrierte Raste
- Hält bei Stromausfall die aktuelle Schaltstellung
- Patentiertes Wirkprinzip
- Außenliegende Oberflächen mit erweitertem Korrosionsschutz durch Zink-Nickel Beschichtung (1.000 h Salzsprühnebeltest)

## FUNKTIONSBESCHREIBUNG

Das 4/2-Wegeventil ist ein direktgesteuertes Ventil in Schieberausführung und mit integrierter Rastfunktion. Im nicht bestromten Zustand hält das Ventil die aktuelle Schaltstellung.

Wird eine der Schaltspulen bestromt, wechselt das Ventil in die zugehörige Schaltstellung. Auch wenn die Spule nicht mehr bestromt wird, verbleibt das Ventil in dieser Schaltstellung. Erst wenn die gegenüberliegende Spule bestromt wird, wechselt das Ventil in die andere Schaltstellung. Es dürfen nicht beide Spulen gleichzeitig bestromt werden.

Bei Bestromung der S1- Spule kann das Ventil von 2 nach 1 und von 3 nach 4 durchströmt werden.

Bei Bestromung der S2-Spule kann das Ventil von 3 nach 2 und von 4 nach 1 durchströmt werden.

Die Rastfunktion dient hauptsächlich dem Halten der aktuellen Schaltstellung im Falle eines Stromausfalls an der Spule. Diese ist im Normalbetrieb dauerhaft mit Strom zu versorgen, womit die Funktionssicherheit erhöht wird.

### Hinweis

Anschluss 3 ist vornehmlich mit der Druckversorgung zu verbinden und Anschluss 1 ist als Tankanschluss zu verwenden. Die entsprechenden Durchströmungsrichtungen sind einzuhalten.

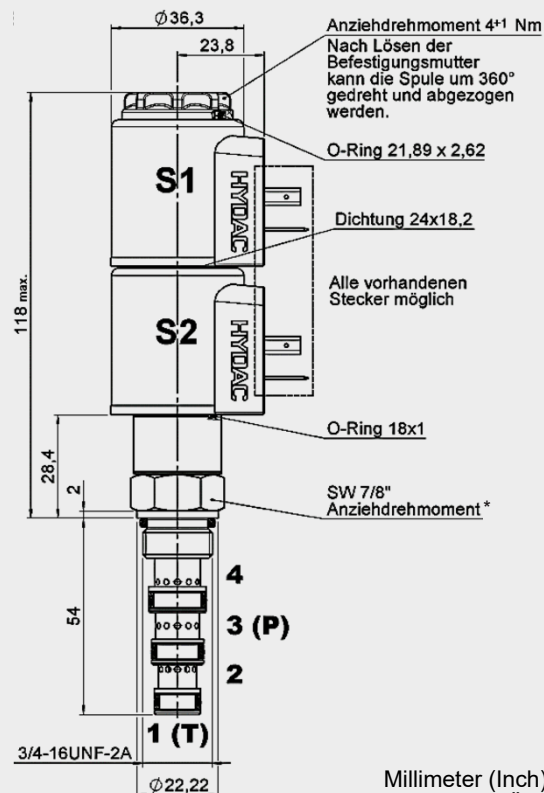
Hohe Druckimpulse ( $p_{max} > 10 \text{ bar}$ ,  $t_{max} < 10 \text{ ms}$ ) bei geringem Gegendruck an Anschluss 1 bzw. hohe Nachgiebigkeit des Druckniveaus an Anschluss 4 sind nicht zulässig.

## KENNGRÖSSEN\*

Betriebsdruck	max. 350 bar
Volumenstrom	max. 17 l/min
Interne Leckage	ca. 50 cm <sup>3</sup> /min bei 100 bar und 32 cSt
Druckflüssigkeitstemperaturbereich	NBR: min. -20 °C bis max. +100 °C FKM: min. -20 °C bis max. +120 °C
Umgebungstemperaturbereich	NBR: min. -20 °C bis max. + 60 °C FKM: min. -20 °C bis max. + 60 °C
Druckflüssigkeit	Hydrauliköl nach DIN 51524 Teil 1, 2 und 3
Viskositätsbereich	min. 10 mm <sup>2</sup> /s bis max. 420 mm <sup>2</sup> /s
Filterung (nach ISO 4406)	p < 210 bar: min. Klasse 20/18/15 p > 210 bar: min. Klasse 19/17/14
MTTFd	150 – 1200 Jahre, Bewertung nach DIN EN ISO 13849-1
Einbaulage	Beliebig, ggf. Beschleunigungsrichtung beachten
Werkstoffe	Ventilkörper: Stahl Kolben: gehärteter und geschliffener Stahl Dichtungen: NBR (Standard) FKM Stützringe: PTFE Magnetspule: Stahl / Polyamid
Einbauraum	FC08-4
Gewicht	0,68 kg
<b>Elektrik</b>	
Spannungsart	<u>DC</u> : Gleichspannungsmagnet <u>AC</u> : Wechselspannungsmagnet mit in der Spule integrierten Gleichrichter
Nennstrom bei 20°C	1,5 A bei 12 V DC
Spannungstoleranz	±15% der Nennspannung
Einschaltdauer	100 % ED (Dauerbetrieb) bis zu max. 115 % der Nennspannung bei 60 °C Umgebungstemperatur
Max. zulässige Beschleunigung in axialer Richtung	25 g (245,3 m/s <sup>2</sup> ) bei Pulsbreite 6 ms 20 g (196,2 m/s <sup>2</sup> ) bei Pulsbreite 11 ms Hinweis: Die Angaben gelten für den unbestromten Zustand. Bei hohen Volumenströmen kann die max. zulässige Beschleunigung aufgrund der Strömungskräfte reduziert werden.
Magnetspulenausführung	40-1836

\* siehe "Einsatzbedingungen und Hinweise für Ventile" in Prospekt 53.000

## ABMESSUNGEN

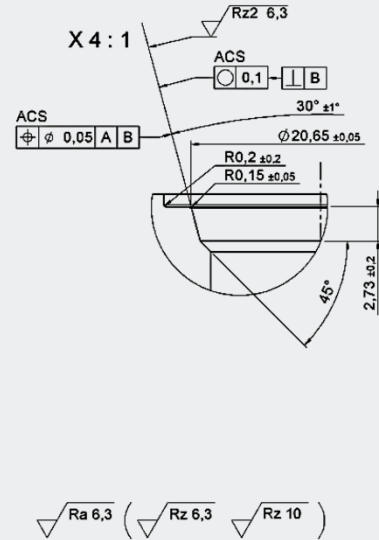
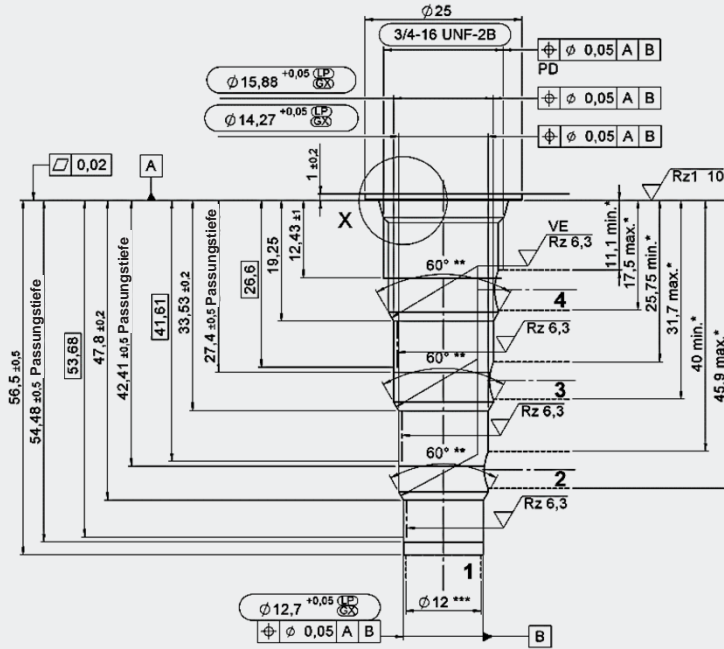


\*Anziehdrehmoment:  
Stahlgehäuse (Zugfestigkeit > 360 N/mm<sup>2</sup>): 33 Nm  
Aluminiumgehäuse (Zugfestigkeit > 330 N/mm<sup>2</sup>): 30 Nm  
(Mit Drehmomentwerkzeug gem. DIN EN ISO 6789,  
Werkzeug Typ II Klasse A oder B)  
Für weitere Informationen siehe "Einsatzbedingungen  
und Hinweise für Ventile" in Prospekt 53.000

Millimeter (Inch)  
Technische Änderungen vorbehalten.

# EINBAURAUM

FC08-4 UNF



VE = Optische Prüfung  
 \* Zulässige Anbohrzone (für Blockkonstruktion)  
 \*\* Scharfe Kanten sollten durch einen Radius von 0,1 mm bis 0,2 mm vermieden werden  
 \*\*\* größter Vorbohrdurchmesser (Nennmaß Werkzeugdurchmesser)

Millimeter (Inch)  
 Technische Änderungen vorbehalten.

## TYPENSCHLÜSSEL

**WK08X - 01 R - C - N - 24 DG**

### Benennung

4/2-Wegeventil, UNF

### Ausführung

01 = Standard

### Rastfunktion

R = mit Rastfunktion

### Anschlussart

C = nur Einschraubventil (Cartridge)

### Dichtungswerkstoff

N = NBR (Standard)  
 V = FKM

### Nennspannung für Betätigungsmagnet

#### Gleichspannung

12 = 12 V DC  
 24 = 24 V DC

#### Wechselspannung (Gleichrichter in Spule integriert)

115 = 115 V AC  
 230 = 230 V AC

### Magnetspulenausführung (Typ 40-1836)\*

DC: DG = DIN Gerätestecker Bauform A nach EN 175301-803  
 DK = KOSTAL-Schraubanschluss M27x1  
 DL = 2 freie Litzen, 457 mm lang; 0,75 mm<sup>2</sup>  
 DN = Deutsch Stecker, 2-polig, axial  
 DT = AMP Junior Timer, 2-polig, radial

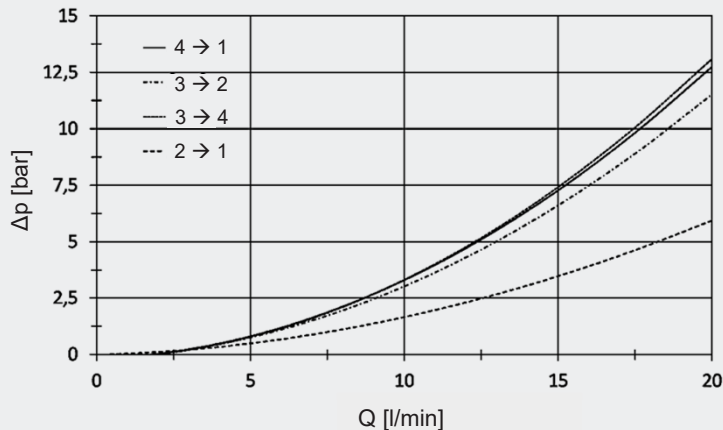
AC: AG = DIN Gerätestecker Bauform A nach EN 175301-803

\*siehe „Magnetspulen für Schaltventile“ in Prospekt 5.207

## BEISPIELHAFTE KENNLINIEN

gemessen bei 34 mm<sup>2</sup>/s und T<sub>Öl</sub> = 46 °C

### Druckverlust



## MATERIALÜBERSICHT

### Standardausführungen

Bezeichnung	Mat.-Nr.
WK08X-01R-C-N-0	3883259
WK08X-01R-C-N-12DT01	3816513

Andere Ausführungen auf Anfrage

### Ersatzteile Dichtsätze

Bezeichnung	Werkstoff	Mat.-Nr.
FS UNF 08/N	NBR	3651385
FS UNF 08/V	FKM	3651356

### Zubehör Rohranschlussgehäuse

Bezeichnung	Werkstoff	Anschlüsse	Druck	Mat.-Nr.
FH084-SB3	Stahl, verzinkt	G3/8"	350 bar	563383
FH084-AB3	Aluminium, eloxiert	G3/8"	210 bar	3011407

### Zubehör Werkzeuge Einbauraum

Bezeichnung	Mat.-Nr.
Stufensenker	175646
Reibahle	175647

## ANMERKUNG

Die Angaben in diesem Prospekt beziehen sich auf die beschriebenen Betriebsbedingungen und Einsatzfälle. Bei abweichenden Einsatzfällen wenden Sie sich bitte an die entsprechenden Fachabteilungen. Technische Änderungen sind vorbehalten.