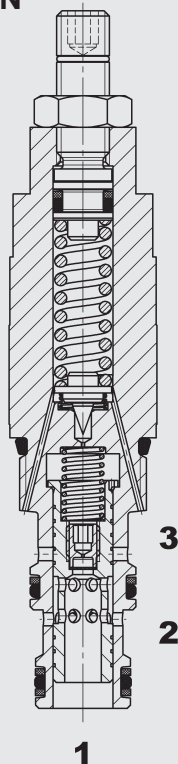


FUNKTION



Das Druckregelventil DR08P ist ein vorgesteuertes, federbelastetes Schieberventil. Es hat die Aufgabe den Druck am Verbraucher konstant zu halten.

Bei Anstieg des Drucks über den an der Druckfeder voreingestellten Wert, öffnet die Vorsteuerstufe und Öl strömt von der Rückseite des Hauptkolbens zum Tankanschluss 3. Aufgrund der dadurch entstehenden Druckdifferenz bewegt sich der Hauptkolben gegen die Rückstellfeder und lässt Öl von Anschluss 2 nach 1 strömen. Dies geschieht solange, bis der Systemdruck gleich dem Federdruck ist und das Ventil wieder schließt.

Steigt der Druck am Anschluss 1 durch äußere Kräfteinwirkung plötzlich an, entlastet das Ventil diesen zum Tankanschluss 3 (Maximaldruckabsicherung).

Drücke am Anschluss 3 addieren sich zum Einstelldruck des Ventils!

Druckregelventil Schieberausführung, vorgesteuert Einschraubventil UNF – 350 bar DR08P-01

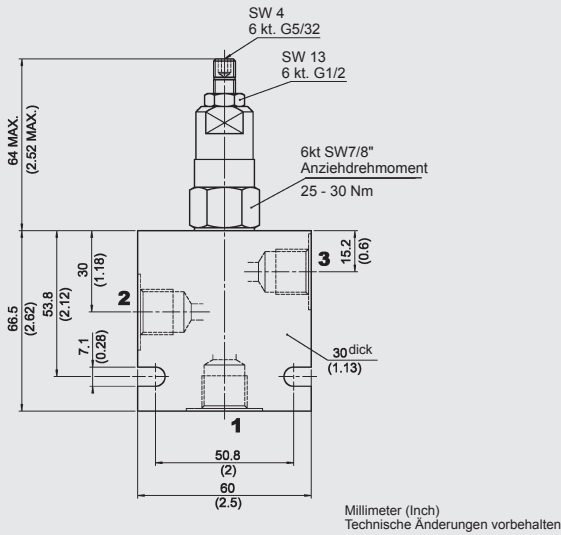
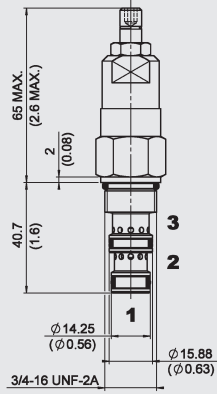
ALLGEMEINES

- Außenliegende Oberflächen durch Verzinkung vor Korrosion geschützt
- Minimaler Verschleiß und lange Lebensdauer durch gehärtete und geschliffene Ventileinbauteile
- Hervorragende Stabilität über den kompletten Volumenstrombereich
- Niedriger Druckverlust durch CFD optimierte Strömungsgeometrie
- Verbesserte Sicherheit durch siebgeschützte Messblende
- Optionale Druckstufen bis 345 bar
- Verstellbar über den kompletten Druckbereich
- Schnelles Antwortverhalten
- Kompaktbauweise

KENNGRÖSSEN

| | |
|-------------------------------------|--|
| Betriebsdruck: | max. 350 bar |
| Volumenstrom: | max. 60 l/min |
| Betriebsdruckbereiche: | bis 35 bar bis 60 bar bis 125 bar bis 230 bar bis 345 bar |
| Interne Leckage: | < 0,5 l/min bei 350 bar |
| Druckflüssigkeitstemperaturbereich: | min. -30 °C bis max. +100 °C |
| Umgebungstemperaturbereich: | min. -30 °C bis max. +100 °C |
| Druckflüssigkeit: | Hydrauliköl nach DIN 51524 T1 + T2 |
| Viskositätsbereich: | min. 7,4 mm ² /s bis max. 420 mm ² /s |
| Filterung: | Zulässiger Verschmutzungsgrad der Betriebsflüssigkeit nach ISO 4406 Klasse 21/19/16 oder besser |
| MTTF _d : | 150 Jahre |
| Einbaulage: | beliebig |
| Material: | Ventilkörper: Automatenstahl Kolben: gehärteter und geschliffener Stahl Dichtungen: NBR (Standard) FPM (optional, Temperaturbereich -20 °C bis +120 °C) Stützringe: PTFE |
| Einbauraum: | FC08-3 |
| Gewicht: | 0,17 kg |

ABMESSUNGEN



TYPENSCHLÜSSEL

DR08P-01 - C - N - 180 V 100

Benennung _____
Druckregelventil UNF

Anschlussart* _____

C = nur Einschraubventil (Cartridge)
 SB3 = G3/8 Anschlussgehäuse, Stahl
 AB3 = G3/8 Anschlussgehäuse, Aluminium

Dichtungswerkstoff _____

N = NBR
 V = FPM

Einstelldruckbereich _____

050 = 6 bis 35 bar
 090 = 6 bis 62 bar
 180 = 6 bis 125 bar
 330 = 6 bis 228 bar
 500 = 6 bis 345 bar
 andere Druckstufen auf Anfrage

Einstellung _____

V = verstellbar mit Werkzeug (SW 5/32")
 H = Handknopf
 F = vom Werk eingestellt, nicht verstellbar
 K = verstellbar mit Werkzeug (SW 5/32") mit Abdeckkappe

Öffnungsdruckeinstellung _____

ohne Angabe = keine Einstellung, Feder entspannt
 Wert = kundenspezifischer Öffnungsdruck auf Anfrage

Standardausführungen

| Bezeichnung | Mat.-Nr. |
|-------------------|----------|
| DR08P-01-C-N-090V | 3120532 |
| DR08P-01-C-N-330V | 3120534 |
| DR08P-01-C-N-500V | 3120535 |

*Rohranschlussgehäuse

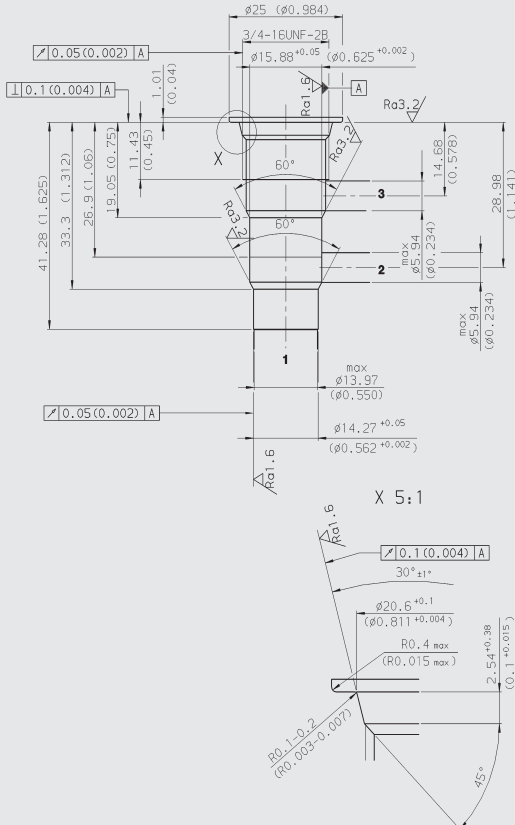
| Bezeichnung | Mat.-Nr. | Werkstoff | Anschlüsse | Druck |
|-------------|----------|---------------------|------------|---------|
| FH083-SB3 | 560922 | Stahl, verzinkt | G3/8 | 420 bar |
| FH083-AB3 | 3011427 | Aluminium, eloxiert | G3/8 | 245 bar |

Dichtsätze

| Bezeichnung | Werkstoff | Mat.-Nr. |
|------------------|-----------|----------|
| FS083-N Seak Kit | NBR | 3054795 |
| FS083-V Seal Kit | FPM | 2591059 |

EINBAURAUM

FC08-3



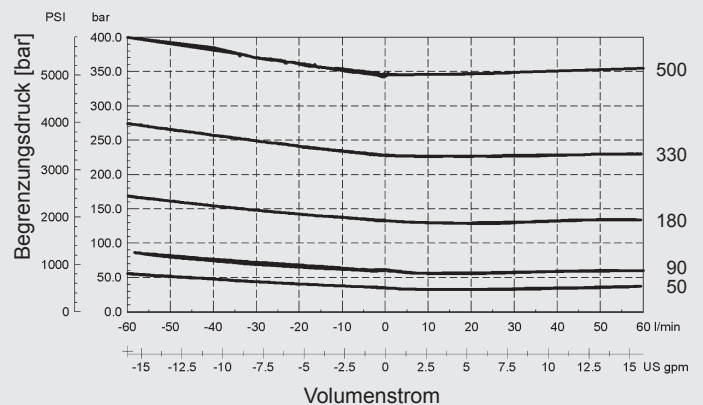
Formbohrwerkzeuge

| Bezeichnung | Mat.-Nr. |
|---------------------|----------|
| Stufenbohrer FC08-3 | 175644 |
| Reibahle FC08-3 | 175645 |

Millimeter (Inch)
 Technische Änderungen vorbehalten

KENNLINIE

gemessen bei, $v = 34 \text{ mm}^2/\text{s}$, $T_{01} = 46 \text{ }^\circ\text{C}$



Anmerkung

Die Angaben in diesem Prospekt beziehen sich auf die beschriebenen Betriebsbedingungen und Einsatzfälle. Bei abweichenden Einsatzfällen wenden Sie sich bitte an die entsprechenden Fachabteilungen. Technische Änderungen sind vorbehalten.

HYDAC Fluidtechnik GmbH

Justus-von-Liebig-Str.
D-66280 Sulzbach/Saar
 Tel: 0 68 97 /509-01
 Fax: 0 68 97 /509-598
 E-Mail: flutec@hydac.com