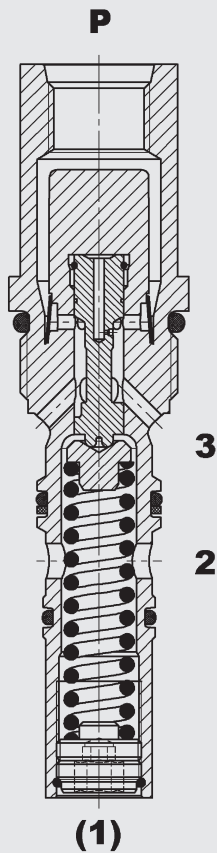


bis 30 l/min
bis 420 bar

FUNKTION



Das Druckregelventil ist ein direktgesteuertes, federbelastetes Druckventil in Schieberausführung.

Es hat die Aufgabe, den Druck an Anschluss 3 zu regeln. In Grundstellung ist das Ventil geöffnet und kann von Anschluss P nach 3 frei durchströmt werden.

Bei Erreichen des eingestellten Drucks an Anschluss 3 wird der Hauptkolben durch den Druckanstieg entgegen der Druckfeder bewegt. Der Druck an Anschluss 3 ist somit reguliert.

Bei plötzlich auftretenden äußeren Drücken, die auf den Anschluss 3 einwirken, kann das Ventil diesen Druck zum Tankanschluss 2 begrenzen (Maximaldruckabsicherung).

Druckregelventil mit externem Hochdruckanschluss Schieberausführung direktgesteuert Einschraubventil – 420 bar DR10X-01

ALLGEMEINES

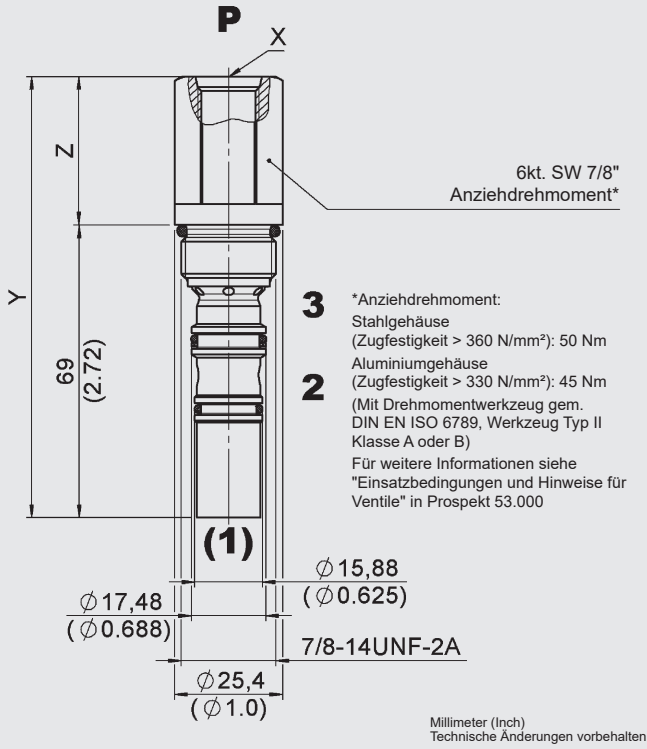
- Externer Hochdruckanschluss – Steuerblock kann für Niederdruckanwendungen aus Aluminium gefertigt werden
- Hervorragende Stabilität über den kompletten Volumenstrombereich
- Verstellbar über den kompletten Druckbereich
- Verschiedene Druckstufen erhältlich
- Außenliegende Oberflächen mit erweitertem Korrosionsschutz durch Zn-Ni Beschichtung (1.000 h Salzsprühnebeltest)

KENNGRÖSSEN*

Betriebsdruck:	max. 420 bar an Anschluss P max. 60 bar an Anschluss 3 max. 20 bar an Anschluss 1 und 2
Volumenstrom:	max. 30 l/min, 10 l/min in DB-Richtung
Einstelldruckbereiche:	Druckstufe 040 = 10 bis 27,5 bar Druckstufe 080 = 25 bis 55 bar
Leckage:	max. 100 ml/min
Druckflüssigkeitstemperaturbereich:	min. -30 °C bis max. +100 °C
Umgebungstemperaturbereich:	min. -30 °C bis max. +100 °C
Druckflüssigkeit:	Hydrauliköl nach DIN 51524 Teil 1, 2 und 3
Viskositätsbereich:	min. 7,4 mm ² /s bis max. 420 mm ² /s
Filterung:	< 210 bar: min. 20/18/15 > 210 bar: min. 18/16/13
MTTF _d :	150 – 1200 Jahre, Bewertung nach DIN EN ISO 13849-1
Einbaulage:	beliebig
Material:	Ventilkörper: Stahl Kolben: gehärteter und geschliffener Stahl Dichtungen: FKM (Standard) NBR (optional, Temperaturbereich bis -30°C) Stützringe PTFE
Einbauraum:	FC10-3
Gewicht:	0,166 kg

* siehe "Einsatzbedingungen und Hinweise für Ventile" in Prospekt 53.000

ABMESSUNGEN



Gewindegröße Anschluss "P"	X	Y	Z
S6	9/16-18UNF	104,1 max. (4.098 max.)	35,2 max. (1.386 max.)
B3	G 3/8"	104,1 max. (4.098 max.)	35,2 max. (1.386 max.)

TYPENSCHLÜSSEL

DR10X - 01 - C - S6 - N - 040 V

Benennung
3-Wege Druckregelventil

Ausführung
01 = Standard

Anschlussart
C = nur Einschraubventil (Cartridge)

Anschlussgewinde für Außenanschluss P
S6 = 9/16-18 UNF
B3 = G3/8

Dichtungswerkstoff
N = NBR (Standard)
V = FKM

Einstelldruckbereich
040 = 10 bis 27,5 bar
080 = 25 bis 55 bar

Verstellart
V = verstellbar

Standardausführungen

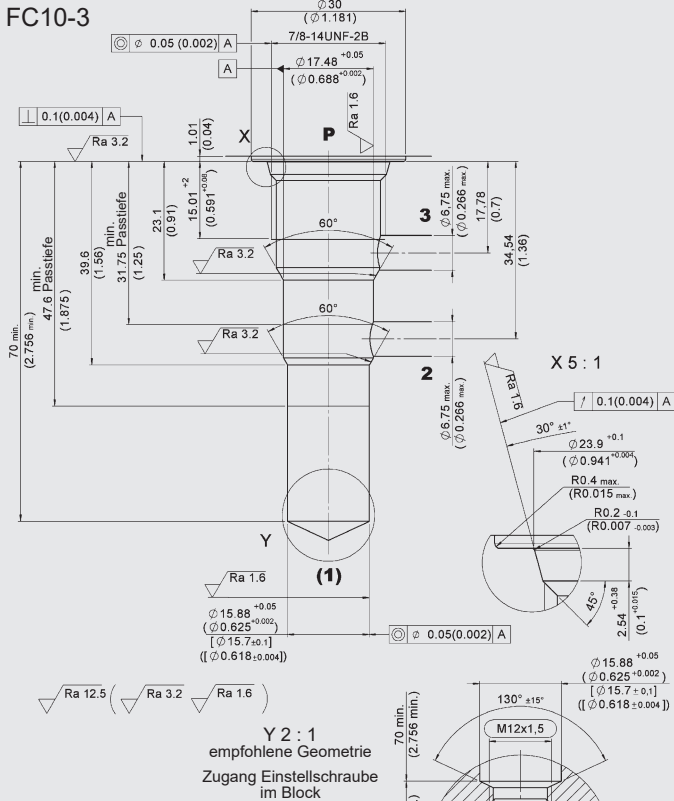
Bezeichnung	Mat.-Nr.
DR10X-01-C-S6-N-040V	4159614
DR10X-01-C-S6-N-080V	4159645

Andere Ausführungen auf Anfrage

Dichtsätze

Bezeichnung	Werkstoff	Mat.-Nr.
FS UNF 10/N	NBR	3651557
FS UNF 10/V	FKM	3651559

EINBAURAUM



Formbohrwerkzeuge

Bezeichnung	Mat.-Nr.
Senker MK4	163910
Reibahle MK2	163911
Prüfdorn	169466

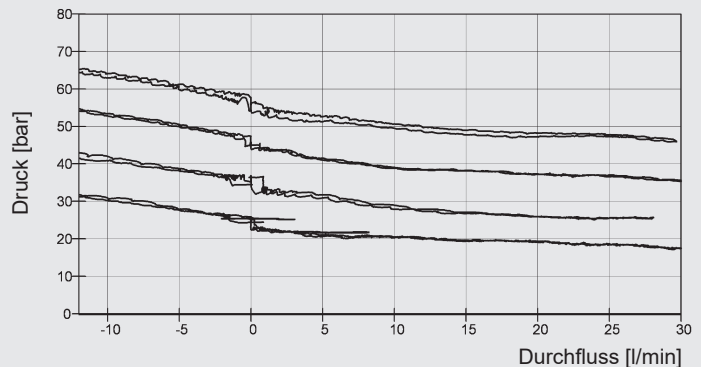
BEISPIELHAFTE KENNLINIE

gemessen bei $v = 34 \text{ mm}^2/\text{s}$, $T_{01} = 46^\circ\text{C}$

Druck an Anschluss P = 100 bar

Begrenzung: 3→2

Druckminderung: P→3



Anmerkung

Die Angaben in diesem Prospekt beziehen sich auf die beschriebenen Betriebsbedingungen und Einsatzfälle. Bei abweichenden Einsatzfällen wenden Sie sich bitte an die entsprechenden Fachabteilungen. Technische Änderungen sind vorbehalten.

HYDAC Fluidtechnik GmbH
Justus-von-Liebig-Str.
D-66280 Sulzbach/Saar
Tel: 0 68 97 /509-01
Fax: 0 68 97 /509-598
E-Mail: valves@hydac.com