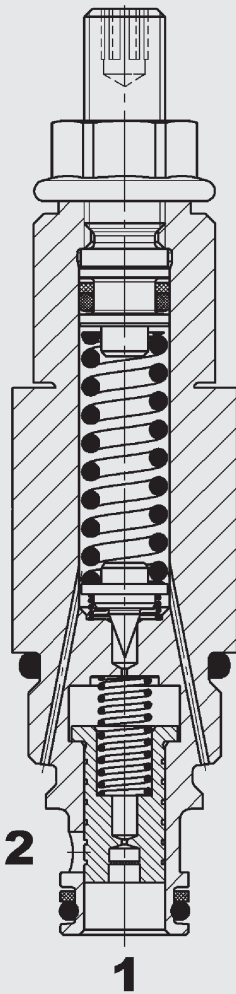


bis 60 l/min
bis 350 bar

FUNKTION



Das Druckbegrenzungsventil ist ein vorgesteuertes Ventil in Schieberausführung. Wenn der Druck an Anschluss 1 den voreingestellten Druck überschreitet, öffnet die Vorsteuerstufe und ein kleiner Volumenstrom fließt über die Blende der Vorsteuerstufe zum Tank. Der Druck vor der Vorsteuerblende ist niedriger als der Systemdruck - die Hauptsteuerstufe folgt der Vorsteuerung, öffnet zum Tank und lässt Öl von Anschluss 1 nach 2 fließen.

Achtung: Tankdruck addiert sich zum Einstelldruck.

Druckbegrenzungsventil Schieberausführung vorgesteuert Einschraubventil UNF – 350 bar DB08P-01

ALLGEMEINES

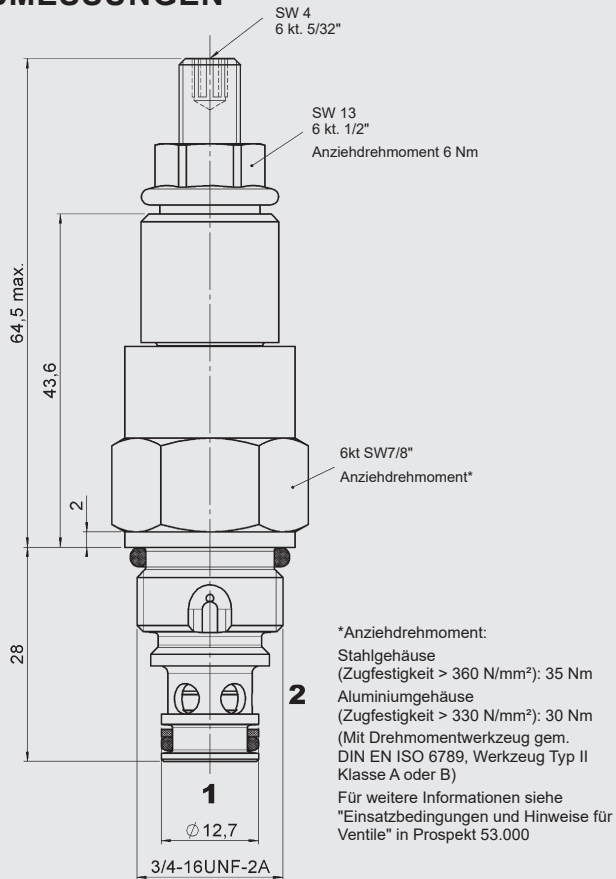
- Hervorragende Stabilität über den kompletten Volumenstrombereich
- Sicherheit durch siebgeschützte Messblende
- Optionale Druckstufen bis 345 bar
- Verstellbar über den kompletten Druckbereich
- Schnelles Antwortverhalten
- Kompakte Bauweise
- Außenliegende Oberflächen mit erweitertem Korrosionsschutz durch Zink-Nickel Beschichtung (1.000 h Salzsprühnebeltest)

KENNGRÖSSEN*

Betriebsdruck:	max. 350 bar
Volumenstrom:	max. 60 l/min
Einstelldruckbereiche:	5 bis 35 bar 5 bis 60 bar 5 bis 125 bar 5 bis 230 bar 5 bis 345 bar
Interne Leckage:	< 0,5 l/min bei 350 bar
Druckflüssigkeitstemperaturbereich:	min. -30 °C bis max. +100 °C
Umgebungstemperaturbereich:	min. -30 °C bis max. +100 °C
Druckflüssigkeit:	Hydrauliköl nach DIN 51524 Teil 1, 2 und 3
Viskositätsbereich:	min. 7,4 mm ² /s bis max. 420 mm ² /s
Filterung: (nach ISO 4406)	< 210 bar: min. Klasse 20/18/15 > 210 bar: min. Klasse 19/17/14
Einbaulage:	beliebig
Werkstoffe:	Ventilkörper: Stahl Kolben: gehärteter und geschliffener Stahl Dichtungen: NBR (Standard) FKM (optional, Temperaturbereich -20°C bis 120 °C)
Einbauraum:	FC08-2
Gewicht:	0,14 kg

* siehe "Einsatzbedingungen und Hinweise für Ventile" in Prospekt 53.000

ABMESSUNGEN



Millimeter (Inch)
Technische Änderungen vorbehalten

TYPENSCHLÜSSEL

DB08P-01 - C - N - 180 V 100

Benennung
Druckbegrenzungsventil, UNF

Anschlussart*
C = nur Einschraubventil (Cartridge)
SB3 = G3/8 Anschlüsse, Stahlgehäuse
AB3 = G3/8 Anschlüsse, Alugehäuse

Dichtungswerkstoff
N = NBR
V = FKM

Einstelldruckbereich
050 = 5 bis 35 bar
090 = 5 bis 62 bar
180 = 5 bis 124 bar
330 = 5 bis 228 bar
500 = 5 bis 345 bar
andere Druckstufen auf Anfrage

Einstellung
V = verstellbar mit Werkzeug (6kt. 5/32")
H = Handknopf
F = vom Werk eingestellt, nicht verstellbar
K = verstellbar mit Werkzeug (6kt. 5/32") mit Abdeckkappe

Öffnungsdruckeinstellung
ohne Angabe = keine Einstellung, Feder entspannt
Wert = kundenspezifischer Öffnungsdruck auf Anfrage

Standardausführungen

Bezeichnung	Mat.-Nr.
DB08P-01-C-N-090V	3141198
DB08P-01-C-N-330V	3141200
DB08P-01-C-N-500V	3141201

*Rohranschlussgehäuse

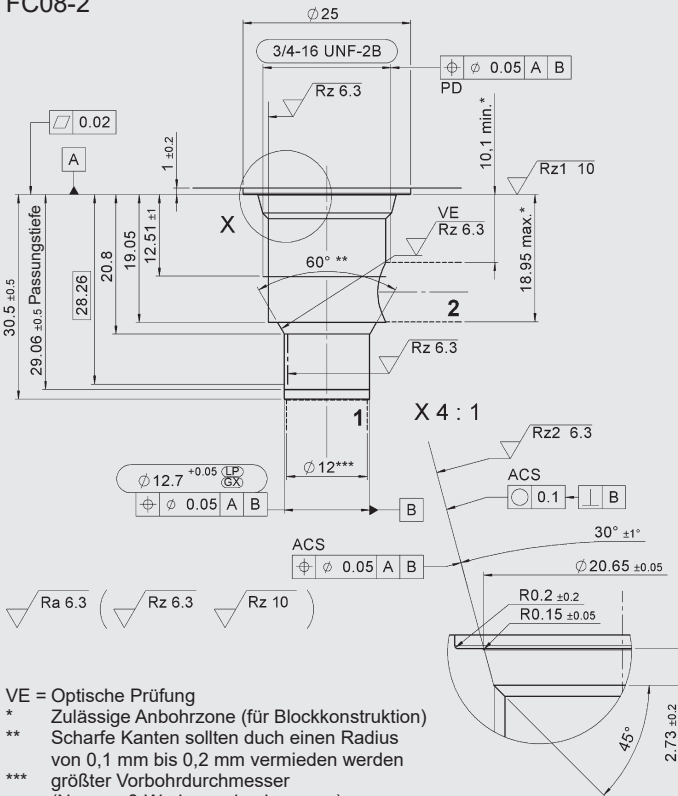
Bezeichnung	Mat.-Nr.	Werkstoff	Anschlüsse	Druck
FH082-SB3	560919	Stahl, verzinkt	G3/8"	350 bar
FH082-AB3	3011423	Aluminium, eloxiert	G3/8"	210 bar

Dichtsätze

Bezeichnung	Werkstoff	Mat.-Nr.
FS UNF 08/N	NBR	3651385
FS UNF 08/V	FKM	3651356

EINBAURAUM

FC08-2



VE = Optische Prüfung
* Zulässige Anbohrzone (für Blockkonstruktion)
** Scharfe Kanten sollten durch einen Radius von 0,1 mm bis 0,2 mm vermieden werden
*** größter Vorbohrdurchmesser (Nennmaß Werkzeugdurchmesser)

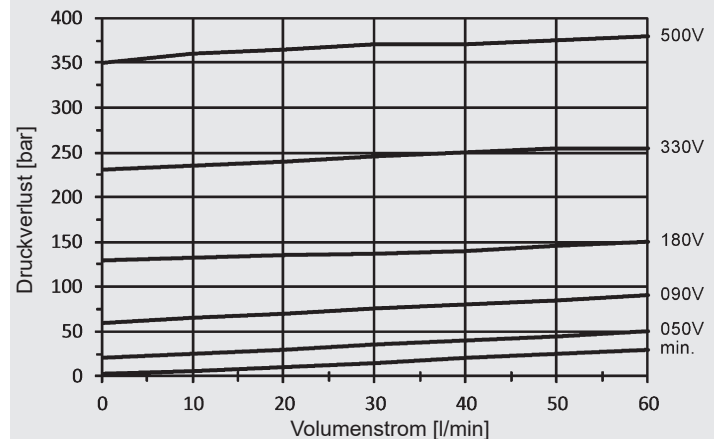
Formbohrwerkzeuge

Bezeichnung	Mat.-Nr.
Stufensenker	175473
Reibahle	175474

Millimeter (Inch)
Technische Änderungen vorbehalten

BEISPIELHAFTE KENNLINIE

gemessen bei $v = 29 \text{ mm}^2/\text{s}$, $T_{01} = 51 \text{ }^\circ\text{C}$



Anmerkung

Die Angaben in diesem Prospekt beziehen sich auf die beschriebenen Betriebsbedingungen und Einsatzfälle. Bei abweichenden Einsatzfällen wenden Sie sich bitte an die entsprechenden Fachabteilungen. Technische Änderungen sind vorbehalten.

HYDAC Fluidtechnik GmbH

Justus-von-Liebig-Str.
D-66280 Sulzbach/Saar
Tel: 0 68 97 /509-01
Fax: 0 68 97 /509-598
E-Mail: valves@hydac.com