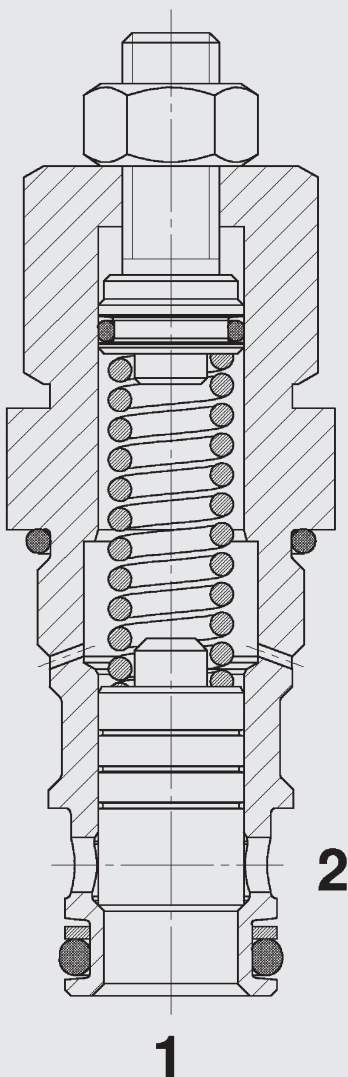


bis 60 l/min  
bis 48 bar

## FUNKTION



Das Druckbegrenzungsventil ist ein direktgesteuertes, federbelastetes Schieberventil. Liegt die hydraulische Druckkraft unterhalb des Federdrucks bleibt das Ventil geschlossen. Erst bei Übersteigen des Federdrucks öffnet das Ventil und ein Volumenstrom wird am Anschluss 2 zum Tank abgeleitet.

## Druckbegrenzungsventil direktgesteuert Einschraubventil metrisch – 48 bar DB10120A-13X

### ALLGEMEINES

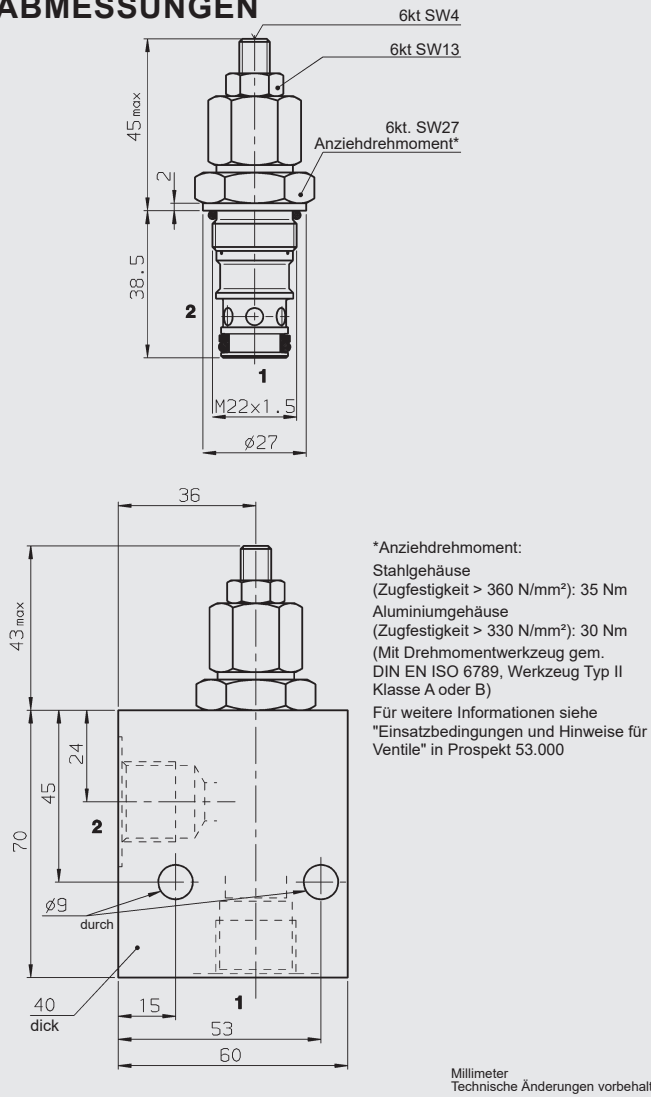
- Kennlinie ausgelegt für Niederdruckerwendungen bis max. 50 bar
- Hervorragende Stabilität über den kompletten Volumenstrombereich
- Verstellbar über den kompletten Druckbereich
- Verschiedene Druckstufen bis zu 48 bar lieferbar
- Außenliegende Oberflächen mit erweitertem Korrosionsschutz durch Zn-Ni Beschichtung (1.000 h Salzsprühnebeltest)

### KENNGRÖSSEN\*

Betriebsdruck:	0 bis max. 48 bar, einstellbar
Tankdruck:	max. 5 bar (Anschluss 2)
Volumenstrom:	max. 60 l/min
Druckstufen:	bis 11 bar bis 29 bar bis 34 bar bis 48 bar
Leckage:	bis zu 0,5 l/min bei Einstelldruck x 0,8
Druckflüssigkeitstemperaturbereich:	min. -20 °C bis max. +80 °C
Umgebungstemperaturbereich:	min. -20 °C bis max. +80 °C
Druckflüssigkeit:	Hydrauliköl nach DIN 51524 Teil 1, 2 und 3
Viskositätsbereich:	min. 2,8 mm <sup>2</sup> /s bis max. 380 mm <sup>2</sup> /s
Filterung:	Zulässiger Verschmutzungsgrad der Betriebsflüssigkeit nach ISO 4406 Klasse 21/19/16 oder besser
MTTF <sub>d</sub> :	150 – 1200 Jahre, Bewertung nach DIN EN ISO 13849-1
Einbaulage:	beliebig
Werkstoff:	Ventilkörper: Stahl Schließelement: gehärteter und geschliffener Stahl Dichtungen: FKM (Standard) NBR (optional, Temperaturbereich -30 °C bis +100 °C) Stützringe: PTFE
Einbauraum:	10120A
Gewicht:	0,13 kg

\* siehe "Einsatzbedingungen und Hinweise für Ventile" in Prospekt 53.000

## ABMESSUNGEN



Millimeter  
Technische Änderungen vorbehalten

## TYPENSCHLÜSSEL

DB 10120A - 13 X - 11 V 11

**Benennung**  
Druckbegrenzungsventil, metrisch

**Einbauraum**  
nach ISO

**Ausführung**  
13 = direktgesteuert, verzinkt

**Serie**  
wird vom Hersteller festgelegt

**Betriebsdruckbereiche**

11 = 0 bis 11 bar  
29 = 0 bis 29 bar  
34 = 0 bis 34 bar  
48 = 0 bis 48 bar

**Verstellart**

V = verstellbar mit Werkzeug  
andere Verstellarten auf Anfrage

**Öffnungsdruckeinstellung**

ohne Angabe = keine Einstellung, Feder entspannt  
andere Einstelldrücke auf Anfrage

## Standardausführungen

Typbezeichnung	Mat.-Nr.
DB10120A-13X-11V	3028008
DB10120A-13X-29V	3028007
DB10120A-13X-34V	560992
DB10120A-13X-48V	561942

weitere Modelle auf Anfrage

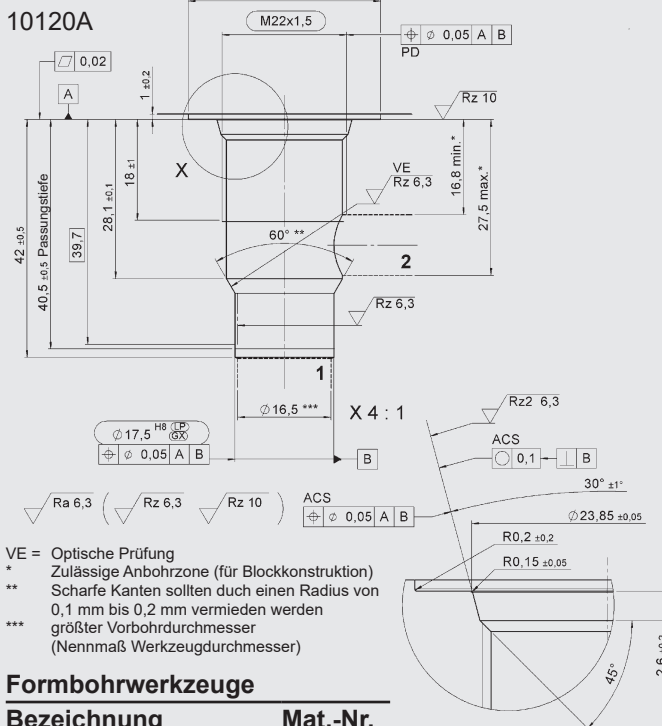
## Rohranschlussgehäuse

Bezeichnung	Mat.-Nr.	Werkstoff	Anschlüsse
R10120A-01X-01	395232	Stahl, verzinkt	G1/2"
R10120A-01X-02	395233	Stahl, verzinkt	M22x1,5

## Dichtsätze

Bezeichnung	Werkstoff	Mat.-Nr.
FS METRISCH 101..A/N	NBR	3651583
FS METRISCH 101..A/V	FKM	3651584

## EINBAURAUM



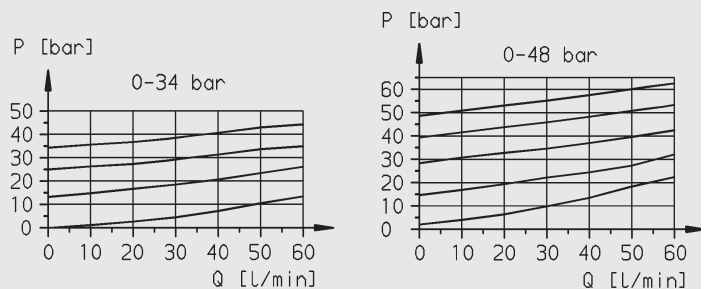
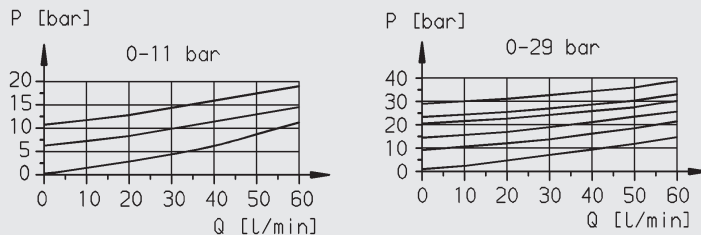
VE = Optische Prüfung  
Zulässige Anbohrzone (für Blockkonstruktion)  
\*\* Scharfe Kanten sollten durch einen Radius von 0,1 mm bis 0,2 mm vermieden werden  
\*\*\* größter Vorbohrdurchmesser (Nennmaß Werkzeugdurchmesser)

## Formbohrwerkzeuge

Bezeichnung	Mat.-Nr.
Stufensenker HE 25	166284
Reibahle (Schaft MK2)	166285
Gewindebohrer	1002627
Prüfdorn	166286

Millimeter  
Technische Änderungen vorbehalten

## BEISPIELHAFTE KENNLINIEN



## Anmerkung

Die Angaben in diesem Prospekt beziehen sich auf die beschriebenen Betriebsbedingungen und Einsatzfälle. Bei abweichenden Einsatzfällen wenden Sie sich bitte an die entsprechenden Fachabteilungen. Technische Änderungen sind vorbehalten.

## HYDAC Fluidtechnik GmbH

Justus-von-Liebig-Str.  
D-66280 Sulzbach/Saar  
Tel: 0 68 97 /509-01  
Fax: 0 68 97 /509-598  
E-Mail: valves@hydac.com