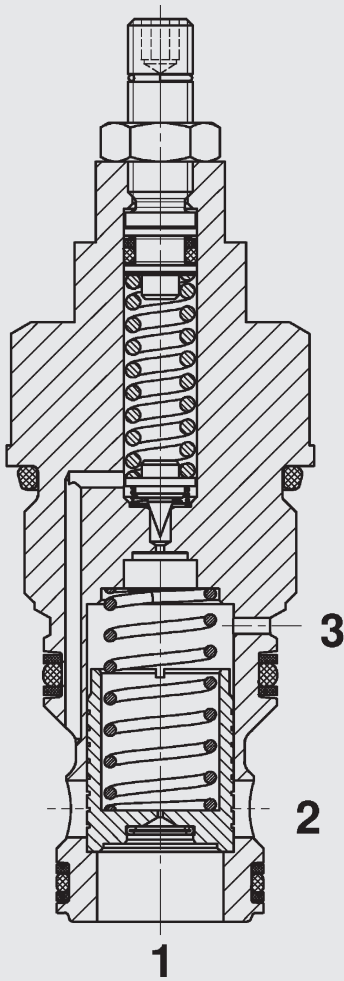


bis 300 l/min
bis 350 bar

FUNKTION



Das Druckbegrenzungsventil ist ein vorgesteuertes Schieberventil mit Fernsteuermöglichkeit an Anschluss 3. Bei Anstieg des Drucks an Anschluss 1 über den an der Druckfeder voreingestellten Wert, öffnet die Vorsteuerstufe und Öl strömt von der Rückseite des Hauptkolbens zum Tankanschluss 2. Aufgrund der dadurch entstehenden Druckdifferenz bewegt sich der Hauptkolben gegen die Rückstellfeder und lässt Öl vom Anschluss 1 nach 2 strömen. Zusätzlich kann das Ventil auf drucklosen Umlauf schalten, indem an Anschluss 3 ein Volumenstrom abgenommen wird.

Druckbegrenzungsventil Schieberausführung vorgesteuert mit Fernsteuermöglichkeit Einschraubventil UNF – 350 bar DB16SPF-01

ALLGEMEINES

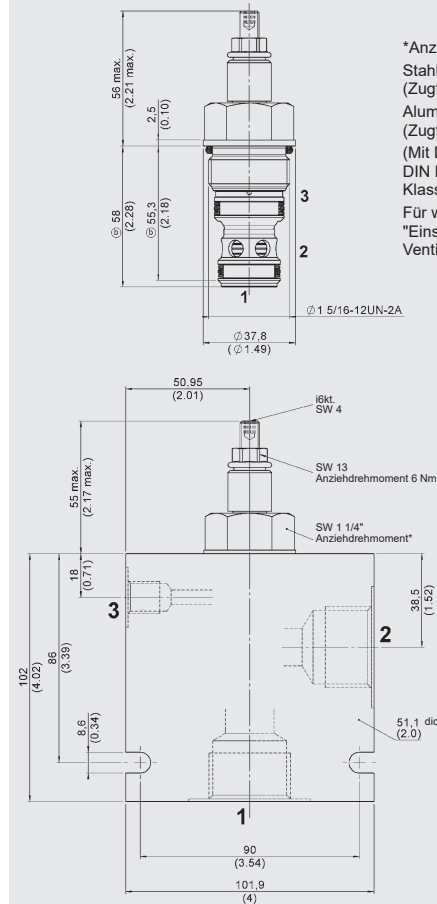
- Zusätzlicher Anschluss für eine Fernbedienmöglichkeit, z.B. in Kombination mit einem Magnetventil, kann das System auf drucklosen Umlauf geschaltet werden
- Gutes Ansprechverhalten
- Gute Stabilität über den kompletten Druck- und Volumenstrombereich
- Verschiedene Druckbereiche bis 350 bar lieferbar
- Verstellbar über den kompletten Druckbereich
- Außenliegende Oberflächen mit erweitertem Korrosionsschutz durch Zn-Ni Beschichtung (1.000 h Salzsprühnebeltest)

KENNGRÖSSEN*

Betriebsdruck:	max. 350 bar	
Volumenstrom:	max. 300 l/min	
Betriebsdruckbereiche:	5 bis 35 bar 5 bis 60 bar 5 bis 125 bar 5 bis 230 bar 5 bis 345 bar	
Interne Leckage:	max. 1800 ml/min bei 80 % p_{Nenn}	
Druckflüssigkeitstemperaturbereich:	min. -30 °C bis max. +100 °C	
Umgebungstemperaturbereich:	min. -30 °C bis max. +100 °C	
Betriebsmedium:	Hydrauliköl nach DIN 51524 Teil 1, 2 und 3	
Viskositätsbereich:	min. 10 mm ² /s bis max. 420 mm ² /s	
Filterung:	Zulässiger Verschmutzungsgrad der Betriebsflüssigkeit nach ISO 4406 Klasse 21/19/16 oder besser	
MTTF _d :	150 – 1200 Jahre, Bewertung nach DIN EN ISO 13849-1	
Einbaulage:	beliebig	
Werkstoff:	Ventilkörper:	Stahl
	Schließelement:	gehärteter und geschliffener Stahl
	Dichtungen:	NBR (Standard) FKM (optional, Druckflüssigkeitstemperaturbereich -20 °C bis +120 °C)
	Stützringe:	PTFE
Einbauraum:	FC16-S3	
Gewicht:	0,5 kg	

* siehe "Einsatzbedingungen und Hinweise für Ventile" in Prospekt 53.000

ABMESSUNGEN



TYPENSCHLÜSSEL

DB16SPF - 01 - C - N - 500 V 327

Benennung
Druckbegrenzungsventil mit
Fernsteuermöglichkeit, UNF

Ausführung
01 = Standard

Anschlussart*
C = nur Einschraubventil (Cartridge)

Dichtungswerkstoff
N = NBR (Standard)
V = FKM

Einstelldruckbereich
050 = 5 bis 35 bar
090 = 5 bis 60 bar
180 = 5 bis 125 bar
330 = 5 bis 230 bar
500 = 5 bis 345 bar
andere Druckstufen auf Anfrage

Verstellart
V = verstellbar mit Werkzeug
andere Einstellarten auf Anfrage

Öffnungsdruckeinstellung
ohne Angabe = keine Einstellung, Feder entspannt
327 = 3270 PSI (210 bar)
kundenspezifischer Öffnungsdruck auf Anfrage

Standardausführungen

TYPENSCHLÜSSEL	Mat.-Nr.
DB16SPF-01-C-N-050V	3476292
DB16SPF-01-C-N-090V	3476291
DB16SPF-01-C-N-180V	3476290
DB16SPF-01-C-N-330V	3476289
DB16SPF-01-C-N-500V	3476288

weitere Modelle auf Anfrage

*Rohranschlussgehäuse

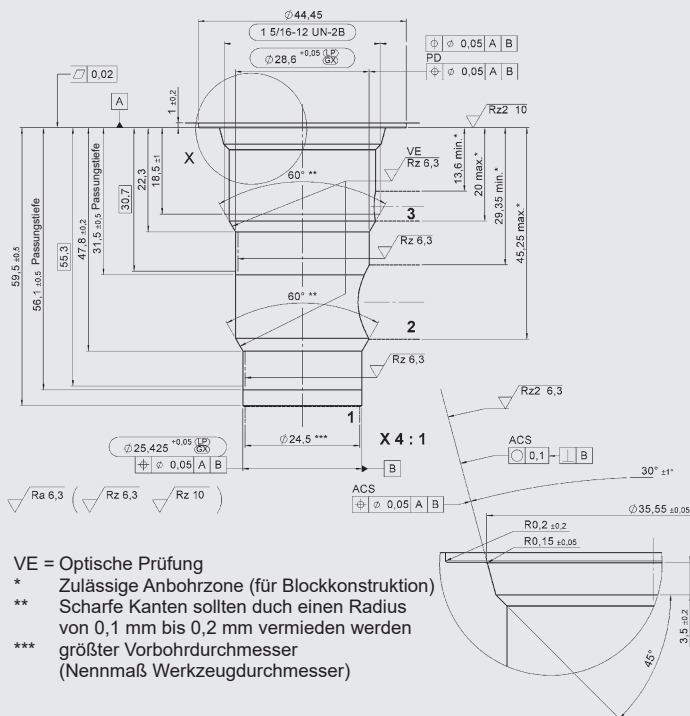
Bezeichnung	Mat.-Nr.	Werkstoff	Anschlüsse	Druck
FH163S3-SB8	3246967	Stahl, verzinkt	G1"	350 bar

Dichtsätze

Bezeichnung	Werkstoff	Mat.-Nr.
FS UNF 16/N	NBR	3651395
FS UNF 16/V	FKM	3651396

EINBAURAUM

FC16-S3



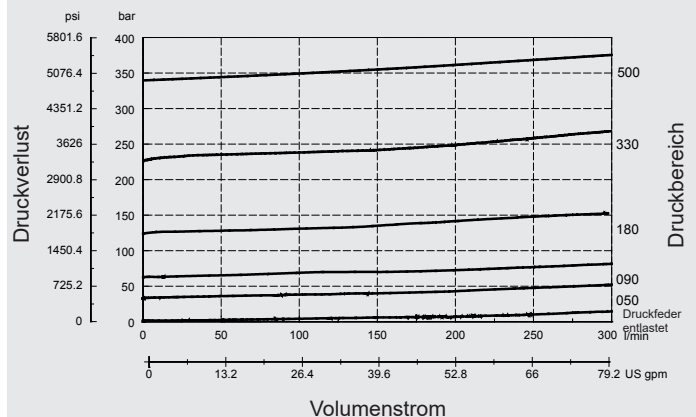
Formbohrwerkzeuge

Bezeichnung	Mat.-Nr.
Stufensenker	176375
KK-Senker	176374
Reibahle	176376

Millimeter (Inch)
Technische Änderungen vorbehalten

BEISPIELHAFT KENNLINIE

gemessen bei $v = 33 \text{ mm}^2/\text{s}$, $T_{01} = 46 \text{ °C}$



Anmerkung

Die Angaben in diesem Prospekt beziehen sich auf die beschriebenen Betriebsbedingungen und Einsatzfälle. Bei abweichenden Einsatzfällen wenden Sie sich bitte an die entsprechenden Fachabteilungen. Technische Änderungen sind vorbehalten.

HYDAC Fluidtechnik GmbH

Justus-von-Liebig-Str.
D-66280 Sulzbach/Saar
Tel: 0 68 97 /509-01
Fax: 0 68 97 /509-598
E-Mail: valves@hydac.com