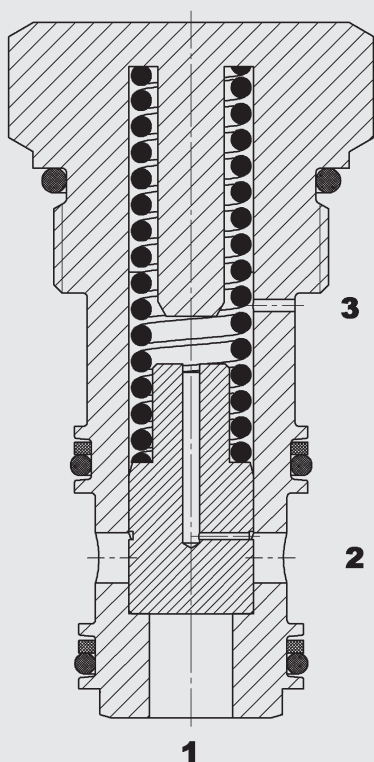


bis 100 l/min
bis 350 bar

FUNKTION



Das Druckbegrenzungsventil ist ein direktgesteuertes Ventil in Schieberausführung mit zusätzlicher Federraumentlastung. Wenn der Druck an Anschluss 1 den vorgegebenen Wert übersteigt, öffnet der Kolben und Öl strömt von Anschluss 1 zum Tankanschluss 2. Durch die zusätzliche Federraumentlastung an Anschluss 3 zum Tank wird das Ventil unabhängig von Drücken an Anschluss 2.

Druckbegrenzungsventil Schieberausführung direktgesteuert mit Federraumentlastung Einschraubventil – 350 bar DB16621E-10

ALLGEMEINES

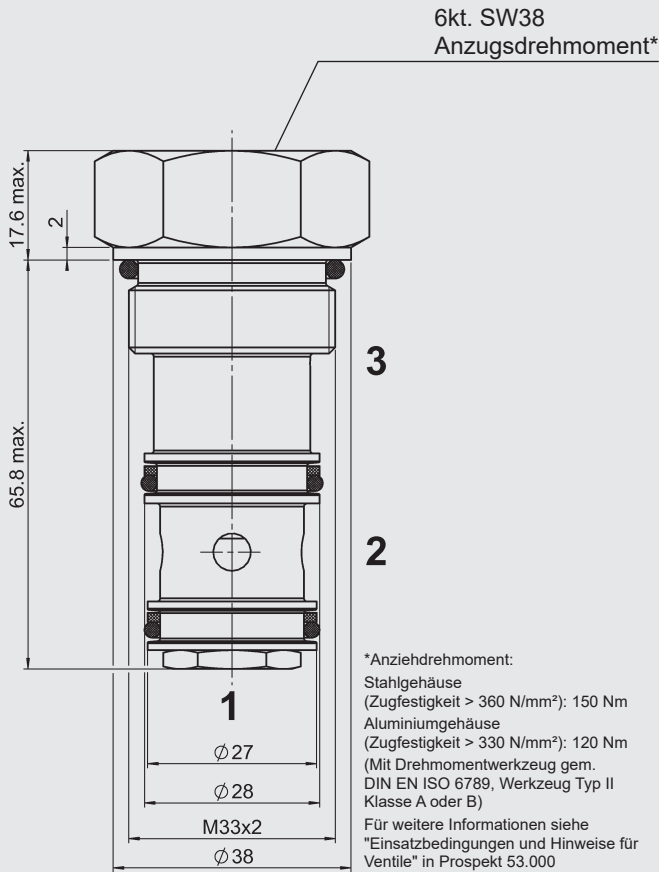
- Druckbegrenzungsfunktion mit externer Federraumentlastung
- Sehr guter, flacher Kennlinienverlauf über den kompletten Volumenstrombereich
- Auch als Logikelement oder Umlaufventil einsetzbar
- Optional mit Blende im Kolben lieferbar
- Außenliegende Oberflächen mit erweitertem Korrosionsschutz durch Zink-Nickel Beschichtung (1.000 h Salzsprühnebeltest)

KENNGRÖSSEN*

Betriebsdruck:	max. 350 bar
Federkraft:	max. 16 bar
Volumenstrom:	max. 100 l/min
Druckflüssigkeitstemperaturbereich:	Min. -20 °C bis max. +120 °C
Umgebungstemperaturbereich:	Min. -20 °C bis max. +120 °C
Druckflüssigkeit:	Hydrauliköl nach DIN 51524 Teil 1, 2 und 3
Viskositätsbereich:	min. 7,4 mm ² /s bis max. 420 mm ² /s
Filterung:	Zulässiger Verschmutzungsgrad der Betriebsflüssigkeit nach ISO 4406 Klasse 21/19/16 oder besser
MTTF _d :	150 – 1200 Jahre, Bewertung nach DIN EN ISO 13849-1
Einbaulage:	beliebig, bevorzugt waagrecht
Werkstoffe:	Ventilkörper: hochfester Stahl Kolben: gehärteter Stahl Dichtungen: FKM (Standard) NBR (optional, Druckflüssigkeitstemperaturbereich -30 °C bis +100 °C)
	Stützringe: PTFE
Einbauraum:	16621
Masse:	0,386 kg

* siehe "Einsatzbedingungen und Hinweise für Ventile" in Prospekt 53.000

ABMESSUNGEN



Millimeter
Technische Änderungen vorbehalten !

TYPENSCHLÜSSEL

DB16621E - 10 - C - V - 16 F

Benennung

Druckbegrenzungsventil,
metrisch

Ausführung

10 = Standard

Anschlussart

C = Cartridge (nur Einschraubventil)
Gehäuseausführungen* auf Anfrage

Dichtungswerkstoff

V = FKM (Standard)
N = NBR

Einstelldruckbereiche

16 = 16 bar

Verstellart

F = fest eingestellt

Standardausführungen

Bezeichnung	Mat.-Nr.
DB16621E-10-C-V-16F	3979709

andere Ausführungen auf Anfrage

*Rohranschlussgehäuse

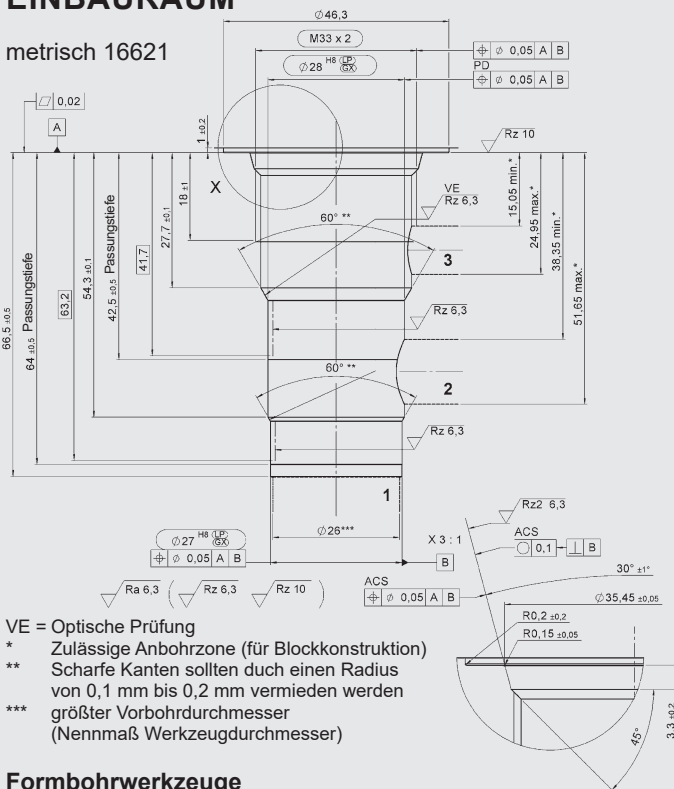
Bezeichnung	Mat.-Nr.	Werkstoff	Anschlüsse	Druck
R16621-01X-01	3477778	Stahl	G1", G1/4"	350 bar

Dichtsätze

Bezeichnung	Mat.-Nr.
DICHTSATZ 16621-FKM	3178282
DICHTSATZ 16621-NBR	3506920

EINBAURAUM

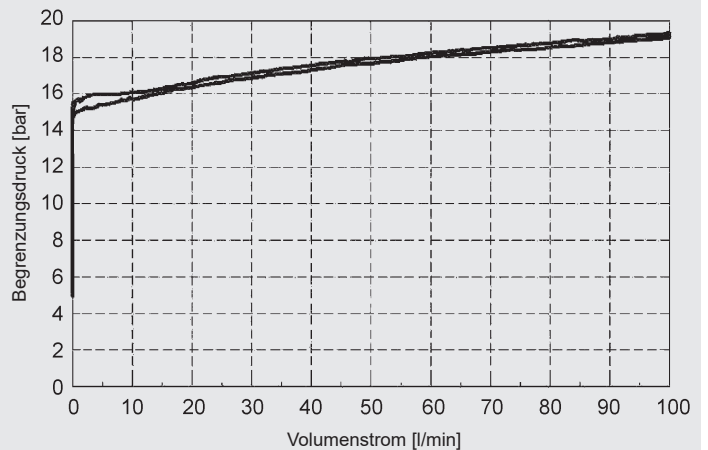
metrisch 16621



Millimeter
Technische Änderungen vorbehalten !

BEISPIELHAFTE KENNLINIE

gemessen bei $v = 33 \text{ mm}^2/\text{s}$, $T_{01} = 46^\circ \text{C}$



ANMERKUNG

Die Angaben in diesem Prospekt beziehen sich auf die beschriebenen Betriebsbedingungen und Einsatzfälle. Bei abweichenden Einsatzfällen und/oder Betriebsbedingungen wenden Sie sich bitte an die entsprechende Fachabteilung. Technische Änderungen sind vorbehalten.

HYDAC Fluidtechnik GmbH

Justus-von-Liebig-Str.
D-66280 Sulzbach/Saar
Tel: 0 68 97 / 509-01
Fax: 0 68 97 / 509-598
E-Mail: valves@hydac.com