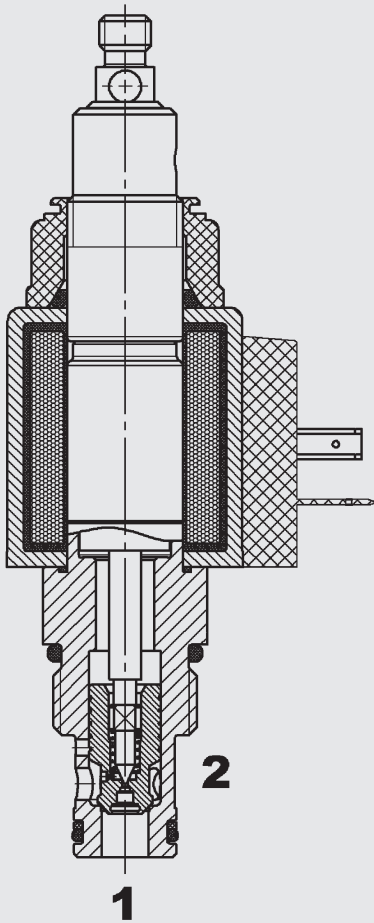


bis 75 l/min  
bis 350 bar

## FUNKTION



Das Wegeventil ist ein vorgesteuertes Ventil in Sitzausführung.  
Bei nicht bestromter Magnetspule ist das Ventil von Anschluss 2 nach 1 gesperrt. Von Anschluss 1 nach 2 kann es frei druchströmt werden.

Bei bestromter Magnetspule kann das Ventil von Anschluss 2 nach 1 durchströmt werden. Von Anschluss 1 nach 2 darf es nicht durchströmt werden. Zusätzlich verfügt das Ventil über eine selbstrückstellende Nothandbetätigung, die z.B. per Drahtzug betätigt werden kann.

**Hinweis:** Schaltverhalten und Schaltzeiten hängen u.a. stark von der Druckdifferenz und dem Volumenstrom während des Schaltvorgangs ab.

## 2/2-Wege-Sitzventil magnetbetätigt, vorgesteuert normal geschlossen selbstrückstellende Nothandbetätigung Einschraubventil UNF – 350 bar WS10Z-01J

### ALLGEMEINES

- Selbstrückstellende Nothand – Betätigung z.B. per Drahtzug
- Spulenabdichtung schützt das Magnetsystem
- Große Anzahl an Steckervarianten vorhanden
- Hervorragende Schaltleistung durch Hochleistungsmagnet von HYDAC
- Außenliegende Oberflächen mit erweitertem Korrosionsschutz durch Zn-Ni Beschichtung (1.000 h Salzsprühnebeltest)

### KENNGRÖSSEN\*

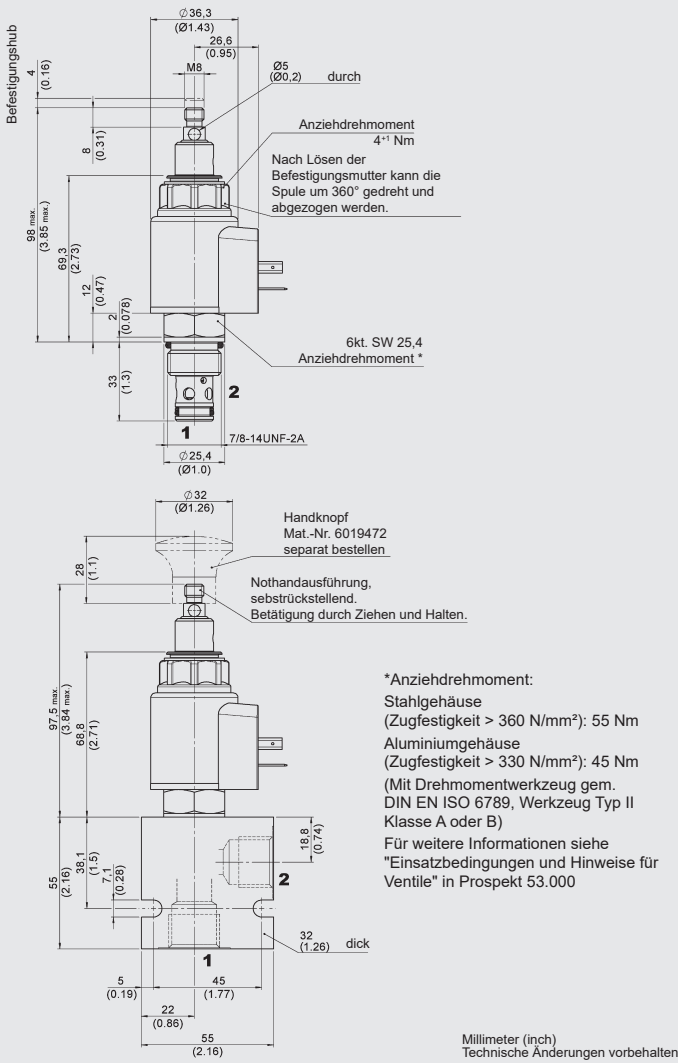
Betriebsdruck:	max. 350 bar
Volumenstrom:	max. 75 l/min
Interne Leckage:	leckölfrei max. 5 Tropfen/min. (0,25 cm <sup>3</sup> /min) bei 350 bar
Druckflüssigkeitstemperaturbereich:	min. -20 °C bis max. +100 °C
Umgebungstemperaturbereich:	min. -20 °C bis max. + 60 °C
Druckflüssigkeit:	Hydrauliköl nach DIN 51524 Teil 1, 2 und 3
Viskositätsbereich:	min. 7.4 mm <sup>2</sup> /s bis max. 420 mm <sup>2</sup> /s
Filterung:	Zulässiger Verschmutzungsgrad der Betriebsflüssigkeit nach ISO 4406 Klasse 21/19/16 oder besser
MTTF <sub>d</sub> :	150 – 1200 Jahre, Bewertung nach DIN EN ISO 13849-1
Einbaulage:	beliebig
Werkstoffe:	Ventilkörper: Stahl Kolben: gehärteter und geschliffener Stahl Dichtungen: NBR (Standard) FKM (optional, Druckflüssigkeits- temperaturbereich bis +120 °C) Stützringe: PTFE Spule: Stahl, Polyamid
Einbauraum:	FC10-2
Masse:	Ventil komplett: 0,40 kg nur Spule: 0.19 kg

### Elektrik

Spannungsart:	<u>DC</u> : Gleichspannungsmagnet <u>AC</u> : Wechselfspannungsmagnet mit in der Spule integrierten Gleichrichter
Nennstrom bei 20 °C:	1.5 A bei 12 V DC 0.8 A bei 24 V DC
Spannungstoleranz:	± 15 % der Nennspannung
Einschaltdauer:	100 % ED (Dauerbetrieb) bis zu max. 115 % der Nennspannung bei 60 °C Umgebungstemperatur
Magnetspulenausführung:	Coil...-40-1836

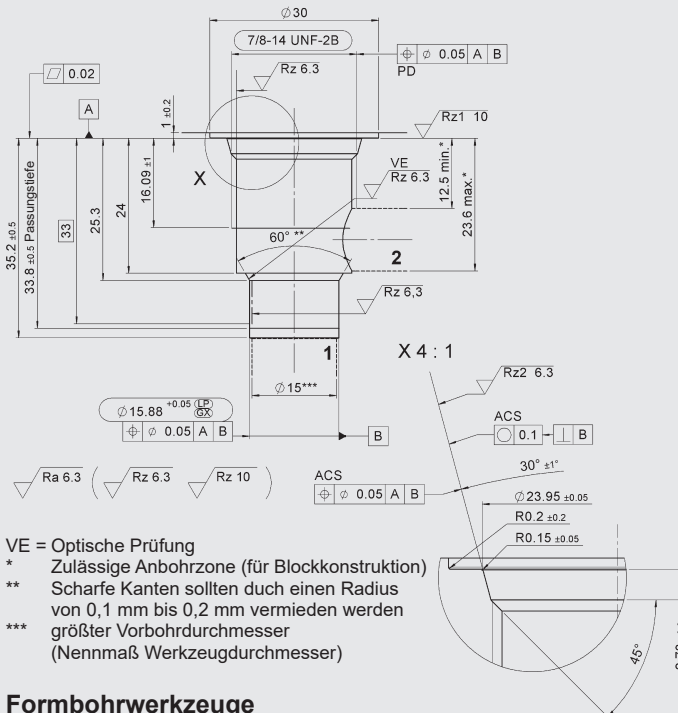
\* siehe "Einsatzbedingungen und Hinweise für Ventile" in Prospekt 53.000

## ABMESSUNGEN



## EINBAURAUM

FC10-2



## Formbohrwerkzeuge

Bezeichnung	Mat.-Nr.
Stufensenker	176379
Reibahle	165706

Millimeter (inch) Technische Änderungen vorbehalten

## TYPENSCHLÜSSEL

**WS10Z - 01J - C - N - 24 DG**

**Benennung**  
Wegesitzventil, UNF

**Ausführung**  
01J = Standard, Nothandbetätigung  
ziehend, sebstrückstellend

**Anschlussart\***  
C = nur Einschraubventil (Cartridge)

**Dichtungswerkstoff**  
N = NBR (Standard)  
V = FKM

**Nennspannung für Betätigungsmagnet**

**Gleichspannung**  
12 = 12 VDC  
24 = 24 VDC  
**Wechselspannung** (Gleichrichter in Spule integriert)  
115 = 115 V AC  
230 = 230 V AC  
andere Spannungen auf Anfrage

**Magnetspulenausführung (Typ 40-1836)**

DC: DG = DIN Gerätestecker Bauform A nach EN 175301-803  
DK = KOSTAL-Schraubanschluß M27x1  
DL = Stecker mit 2 freien Litzen, 457 mm lang; 0,75 mm<sup>2</sup>  
DN = Deutsch Stecker, 2-polig, axial  
DT = AMP Junior Timer, 2-polig, radial  
AC: AG = DIN Gerätestecker Bauform A nach EN 175301-803  
andere Anschlussarten auf Anfrage

## Standardausführungen

Bezeichnung	Mat.-Nr.
WS10Z-01J-C-N-12DG	3847815
WS10Z-01J-C-N-24DG	3808435

andere Ausführungen auf Anfrage

## \*Rohranschlussgehäuse

Bezeichnung	Mat.-Nr.	Werkstoff	Anschlüsse	Druck
FH102-SB4	3037594	Stahl, verzinkt	G1/2"	350 bar
FH102-AB4	3037777	Aluminium, eloxiert	G1/2"	210 bar

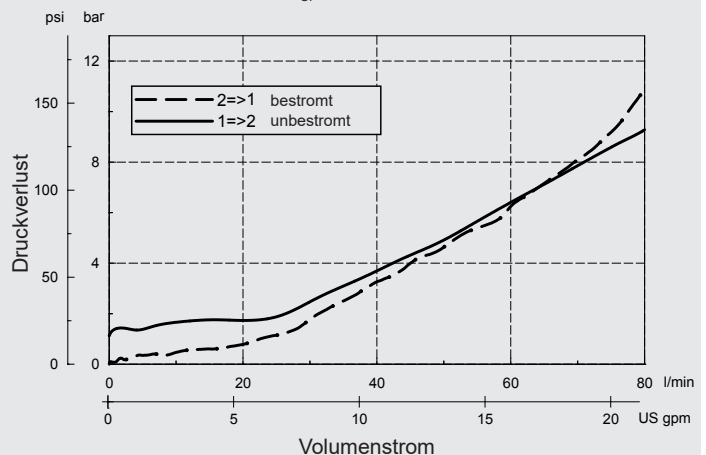
andere Gehäuse auf Anfrage

## Dichtsätze

Bezeichnung	Werkstoff	Mat.-Nr.
FS UNF 10/N	NBR	3651557
FS UNF 10/V	FKM	3651559

## BEISPIELHAFTE KENNLINIE

gemessen bei  $v = 34 \text{ mm}^2/\text{s}$ ,  $T_{01} = 46 \text{ °C}$



## Anmerkung

Die Angaben in diesem Prospekt beziehen sich auf die beschriebenen Betriebsbedingungen und Einsatzfälle. Bei abweichenden Einsatzfällen wenden Sie sich bitte an die entsprechenden Fachabteilungen. Technische Änderungen sind vorbehalten.

**HYDAC Fluidtechnik GmbH**

Justus-von-Liebig-Str.  
**D-66280 Sulzbach/Saar**  
Tel: 0 68 97 /509-01  
Fax: 0 68 97 /509-598  
E-Mail: valves@hydac.com