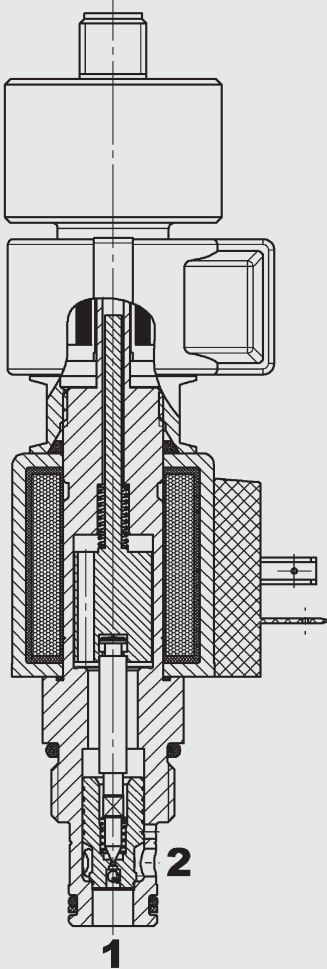


## 2/2-Wege-Sitzventil magnetbetätigt, vorgesteuert, normal geschlossen (Reverse Flow), mit elektronischer Schaltstellungsüberwachung Einschraubventil UNF – 350 bar

### WS10ZR-01E

#### FUNKTION



Das Wegeventil ist ein vorgesteuertes Sitzventil mit elektronischer Schaltstellungsüberwachung. Bei nicht bestromter Magnetspule ist das Ventil von Anschluss 2 nach 1 gesperrt - diese Schaltstellung wird induktiv erfasst. In der Gegenrichtung kann es frei durchströmt werden. Der Ventilkolben öffnet bei einer Druckdifferenz von ca. 1,6 bar (Rückschlagfunktion). Bei bestromter Magnetspule kann das Ventil in beiden Richtungen durchströmt werden. Der Ventilkolben öffnet bei einer Druckdifferenz von ca. 0,9 bar von 2 nach 1 und bei ca. 0,7 bar von 1 nach 2.

#### ALLGEMEINES

- Mit elektronischer Schaltstellungsüberwachung
- Hervorragende Schaltleistung durch Hochleistungsmagnet von HYDAC
- Spulenabdichtung schützt das Magnetsystem
- Große Anzahl von Steckervarianten vorhanden
- Außenliegende Oberflächen mit erweitertem Korrosionsschutz durch Zn-Ni Beschichtung (1.000 h Salzsprühnebeltest)

#### KENNGRÖSSEN\*

Betriebsdruck:	max. 350 bar
Volumenstrom:	max. 75 l/min
Leckage:	leckölfrei, max. 5 Tropfen/min (0,25 cm <sup>3</sup> /min) bei p <sub>2</sub> = 350 bar und p <sub>1</sub> = 0 bar, v = 33 mm <sup>2</sup> /s
Druckflüssigkeitstemperaturbereich:	min. -20 °C bis max. +100 °C
Umgebungstemperaturbereich:	min. -20 °C bis max. +60 °C
Druckflüssigkeit:	Hydrauliköl nach DIN 51524 Teil 1, 2 und 3
Viskositätsbereich:	min. 10 mm <sup>2</sup> /s bis max. 420 mm <sup>2</sup> /s
Filterung Betriebsflüssigkeit: (nach ISO 4406)	p < 210 bar: min. 20/18/15 für erweiterte Lebensdauer empfohlen 17/15/12 p > 210 bar: min. 18/16/13 für erweiterte Lebensdauer empfohlen 16/14/11
MTTF <sub>d</sub> :	150 - 1200 Jahre, Bewertung nach DIN EN ISO 13849 - 1
Einbaulage:	beliebig
Werkstoffe:	Ventilkörper: Stahl Kolben: gehärteter und geschliffener Stahl Dichtungen: NBR (Standard) FKM (optional, Druckflüssigkeitstemperaturbereich -20 °C bis +100 °C) Stützringe: PTFE Magnetspule: Stahl / Polyamid
Einbauraum:	FC10-2
Gewicht:	0,54 kg

#### Elektronik

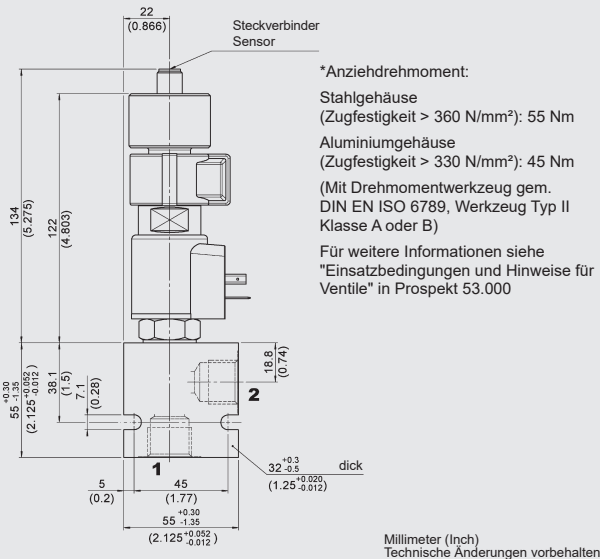
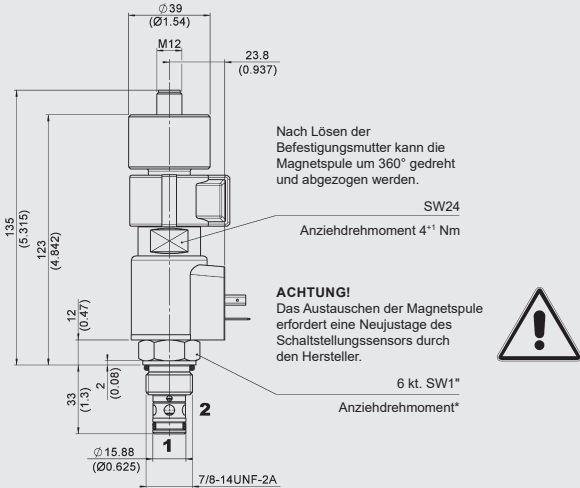
Spannungsart:	DC: Gleichspannungsmagnet AC: Wechselspannungsmagnet mit in der Spule integrierten Gleichrichter
Nennstrom bei 20 °C:	1,5 A bei 12 V DC 0,8 A bei 24 V DC
Spannungstoleranz:	± 15% der Nennspannung
Einschaltdauer:	100% ED (Dauerbetrieb) bis zu max. 115% der Nennspannung bei 60 °C Umgebungstemperatur
Schaltzeit: (bei p <sub>max</sub> , Q <sub>max</sub> , v = 33 mm <sup>2</sup> /s)	bestromt: ca. 50 ms; unbestromt: ca. 50 ms bei anderen Betriebsbedingungen stark verlängerte Schaltzeiten möglich
Magnetspulenausführung:	Coil...-40-1836

#### Sensordaten

Versorgungsspannung:	24 V: 20 bis 32 V DC 12 V: 10,5 bis 16 V DC
Verpolungsschutz der Versorgung:	ja
Ausgänge:	2 mit Wechslerfunktion PNP, plusschaltend
Ausgangsbelastung:	≤ 400 mA, 100% ED
Kurzschlusschutz:	dauerfest gegen Lastkurzschluss
Steckverbinder:	Rundsteckverbinder M12x1 (4-polig)
Schutzart:	IP65 nach DIN40050
CE-Konformität:	93/68/EEC 2004/108/EC
EMV:	DIN EN 61000-6-1-2-3-4
Feuchteanforderungen:	0 - 95% rel. (nach DIN 40040)
Sensorschaltbild:	

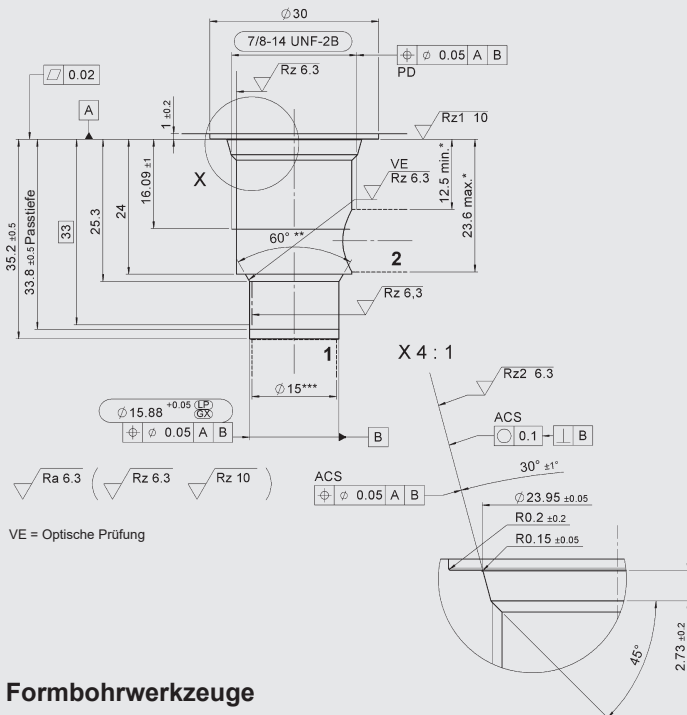
\* siehe "Einsatzbedingungen und Hinweise für Ventile" in Prospekt 53.000

## ABMESSUNGEN



## EINBAURAUM

FC10-2



## Formbohrwerkzeuge

Bezeichnung	Mat.-Nr.
Stufensenker FC10-2	176379
Reibahle FC10-2	165706

Millimeter (Inch)  
Technische Änderungen vorbehalten

## TYPENSCHLÜSSEL

**WS10ZR - 01E - C - N - 24 DG - 12**

**Benennung**  
Wege-Sitzventil, UNF

**Ausführung**  
01E = mit elektronischer  
Schaltstellungsüberwachung

**Anschlussart\***  
C = nur Einschraubventil (Cartridge)

**Dichtungswerkstoff**  
N = NBR (Standard)  
V = FKM

**Nennspannung für Betätigungsmagnet**

**Gleichspannung**  
12 = 12 V DC  
24 = 24 V DC

**Wechselspannung** (Gleichrichter in Spule integriert)  
115 = 115 V AC  
230 = 230 V AC

andere Spannungen auf Anfrage

**Magnetspulenausführung (Typ 40-1836)**

DC: DG = DIN Stecker Bauform A nach EN 175301-803  
DK = KOSTAL-Schraubanschluss M27x1  
DL = 2 freie Litzen, 457 mm lang, 0,75 mm<sup>2</sup>  
DN = Deutsch Stecker DT04-2P, 2-polig, axial  
DT = AMP Junior Timer, 2-polig, radial

AC: AG = DIN Gerätestecker Bauform A nach EN 175301-803

andere Anschlussarten auf Anfrage

**Versorgungsspannung des Sensors**

Ohne Angabe = 24 V DC  
12 = 12 V DC

## Standardausführungen

Bezeichnung	Mat.-Nr.
WS10ZR-01E-C-N-12DG	3980690
WS10ZR-01E-C-N-24DO	4008663
WS10ZR-01E-C-N-24DG	3386337

weitere Modelle auf Anfrage

## \*Rohranschlussgehäuse

Bezeichnung	Mat.-Nr.	Werkstoff	Anschlüsse	Druck
FH102-SB4	3037594	Stahl, verzinkt	G1/2"	350 bar
FH102-AB4	3037777	Alu, eloxiert	G1/2"	210 bar

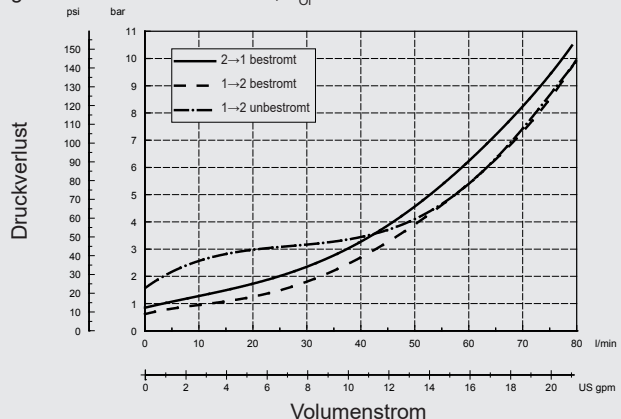
weitere Anschlussgehäuse auf Anfrage

## Dichtsätze

Bezeichnung	Werkstoff	Mat.-Nr.
FS UNF 10/N SEAL KIT	NBR	3651557
FS UNF 10/V SEAL KIT	FKM	3651559

## KENNLINIE

gemessen bei  $v = 33 \text{ mm}^2/\text{s}$ ,  $T_{01} = 46 \text{ °C}$



## Anmerkung

Die Angaben in diesem Prospekt beziehen sich auf die beschriebenen Betriebsbedingungen und Einsatzfälle. Bei abweichenden Einsatzfällen wenden Sie sich bitte an die entsprechenden Fachabteilungen. Technische Änderungen sind vorbehalten.

**HYDAC Fluidtechnik GmbH**

Justus-von-Liebig-Str.  
D-66280 Sulzbach/Saar  
Tel: 0 68 97 /509-01  
Fax: 0 68 97 /509-598  
E-Mail: valves@hydac.com