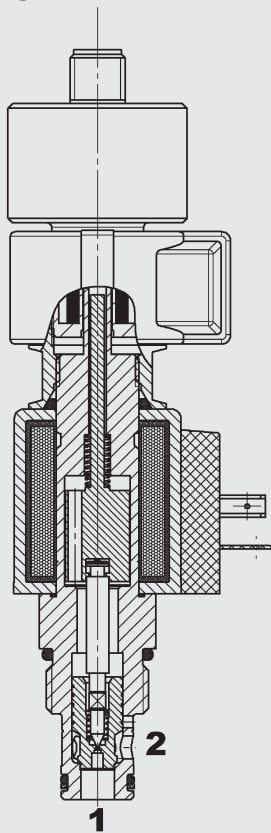


2/2-Wege-Sitzventil magnetbetätigt, vorgesteuert mit elektronischer Schaltstellungsüberwachung normal geschlossen Einschraubventil UNF – 350 bar WS10Z-01E

FUNKTION



Das Wegeventil ist ein vorgesteuertes Sitzventil mit elektronischer Schaltstellungsüberwachung. Bei nicht bestromter Magnetspule ist das Ventil von Anschluss 2 nach 1 gesperrt. In der Gegenrichtung kann es frei durchströmt werden. Der Ventilkolben öffnet bei einer Druckdifferenz von ca. 1.6 bar (Rückschlagfunktion). Bei bestromter Magnetspule kann das Ventil von Anschluss 2 nach 1 durchströmt werden. Der Ventilkolben öffnet bei einer Druckdifferenz von ca. 0.9 bar. Ein Rückfluss von 1 nach 2 ist zu vermeiden.
Hinweis: Schaltverhalten und Schaltzeiten hängen u.a. stark von der Druckdifferenz und Volumenstrom während des Schaltvorgangs ab. Dies gilt insbesondere bei Ventilen mit Kolbendichtung und/oder Positionsüberwachung.

ALLGEMEINES

- Mit elektronischer Schaltstellungsüberwachung
- Hervorragende Schaltleistung durch Hochleistungsmagnet von HYDAC
- Spulenabdichtung schützt das Magnetsystem
- Große Anzahl von Steckervarianten vorhanden
- Außenliegende Oberflächen mit erweitertem Korrosionsschutz durch Zn-Ni Beschichtung (1.000 h Salzsprühnebeltest)

KENNGRÖSSEN*

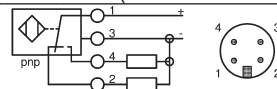
Betriebsdruck:	max. 350 bar
Volumenstrom:	max. 75 l/min
Leckage:	leckölfrei, max. 5 Tropfen/min (0,25 cm ³ /min) bei P ₂ = 350 bar und P ₁ = 0 bar, v = 33 mm ² /s
Druckflüssigkeitstemperaturbereich:	min. -20 °C bis max. +100 °C
Umgebungstemperaturbereich:	min. -20 °C bis max. + 60 °C
Druckflüssigkeit:	Hydrauliköl nach DIN 51524 Teil 1, 2 und 3
Viskositätsbereich:	min. 10 mm ² /s bis max. 420 mm ² /s
Filterung Betriebsflüssigkeit: (nach ISO 4406)	p < 210 bar: min. 20/18/15 für erweiterte Lebensdauer empfohlen 17/15/12 p > 210 bar: min. 18/16/13 für erweiterte Lebensdauer empfohlen 16/14/11
MTTF _d :	150 - 1200 Jahre, Bewertung nach DIN EN ISO 13849-1
Einbaulage:	beliebig
Werkstoffe:	Ventilkörper: Stahl Kolben: gehärteter und geschliffener Stahl Dichtungen: NBR (Standard) FKM (optional, Druckflüssigkeitstemperaturbereich -20°C bis +120°C)
	Stützringe: PTFE Magnetspule: Stahl / Polyamid
Einbauraum:	FC10-2
Masse:	0,54 kg

Elektrik

Spannungsart:	DC: Gleichspannungsmagnet AC: Wechsellspannungsmagnet mit in der Spule integrierten Gleichrichter
Nennstrom bei 20 °C:	1,5 A bei 12 V DC 0,8 A bei 24 V DC
Spannungstoleranz:	± 15% der Nennspannung
Einschaltdauer:	100% ED (Dauerbetrieb) bis zu max. 115% der Nennspannung bei 60 °C Umgebungstemperatur bestromt: ca. 50 ms; unbestromt: ca. 100 ms bei anderen Betriebsbedingungen stark verlängerte Schaltzeiten möglich
Schaltzeit: (bei p _{max} , Q _{max} , v = 33 mm ² /s)	
Magnetspulenausführung:	Coil...-40-1836

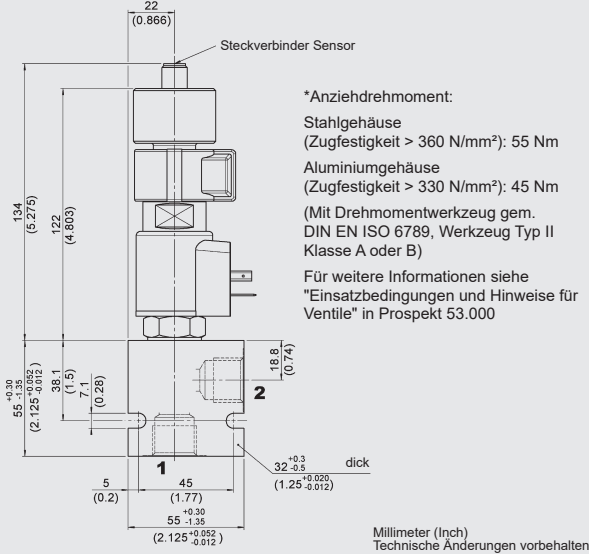
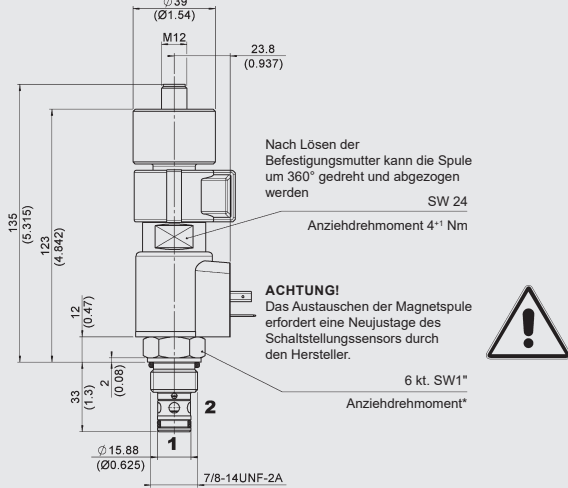
Sensordaten

Versorgungsspannung:	24 V: 20 bis 32 V DC 12 V: 10,5 bis 16 V DC
Verpolungsschutz:	ja
Ausgänge:	2 mit Wechslerfunktion PNP, plusschaltend
Ausgangsbelastung:	≤ 400 mA, 100% ED
Kurzschlusschutz:	dauerfest gegen Lastkurzschluss
Steckverbinder:	Rundsteckverbinder M12x1 (4-polig)
Schutzart:	IP65 nach DIN 40050
CE-Konformität:	93/68/EEC 2014/30/EC
EMV:	DIN EN 61000-6-1-2-3-4
Feuchteanforderungen:	0 - 95% rel. (nach DIN 40040)
Sensorschaltbild:	



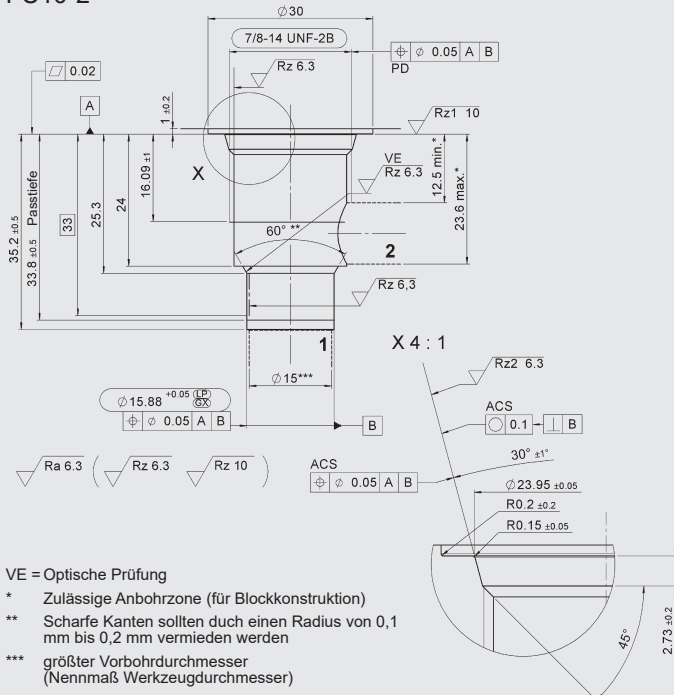
*siehe "Einsatzbedingungen und Hinweise für Ventile" in Prospekt 53.000

ABMESSUNGEN



CAVITY

FC10-2



Formbohrwerkzeuge

Bezeichnung	Mat.-Nr.
Stufensenker	176379
Reibahle	165706

Millimeter (Inch)
Technische Änderungen vorbehalten

TYPENSCHLÜSSEL

WS10Z - 01E - C - N - 24 DG - 12

Benennung

Wege-Sitzventil, UNF

Ausführung

01E = mit elektronischer Schaltstellungsüberwachung

Anschlussart*

C = nur Einschraubventil (Cartridge)

Dichtungswerkstoff

N = NBR (Standard)

V = FKM

Nennspannung

Gleichspannung

12 = 12 V DC

24 = 24 V DC

Wechselspannung (Gleichrichter in Spule integriert)

115 = 115 V AC

230 = 230 V AC

andere Spannungen auf Anfrage

Magnetspulenausführung (Typ 40-1836)

DC: DG = DIN Stecker Bauform A nach EN 175301-803

DK = KOSTAL-Schraubanschluss M27x1

DL = 2 freie Litzen, 457 mm lang, 0,75 mm²

DN = Deutsch Stecker, 2-polig, axial

DT = AMP Junior Timer, 2-polig, radial

AC: AG = DIN Gerätestecker Bauform A nach EN 175301-803

weitere Anschlussarten auf Anfrage

Versorgungsspannung für Sensor

Ohne Angabe = 24 V DC

12 = 12 V DC

Standardausführungen

Bezeichnung	Mat.-Nr.
WS10Z-01E-C-N-12DG	3980714
WS10Z-01E-C-N-24DG	3868919

weitere Modelle auf Anfrage

*Rohranschlussgehäuse

Bezeichnung	Mat.-Nr.	Werkstoff	Anschlüsse	Druck
FH102-SB4	3037594	Stahl, verzinkt	G1/2"	350 bar
FH102-AB4	3037777	Aluminium, eloxiert	G1/2"	210 bar

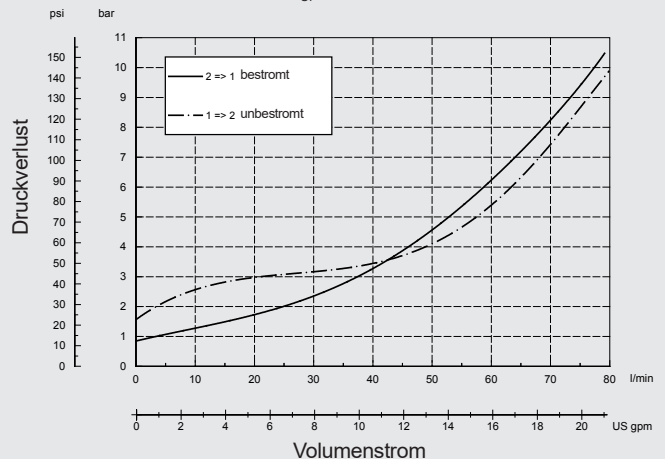
weitere Anschlussgehäuse auf Anfrage

Dichtsätze

Bezeichnung	Werkstoff	Mat.-Nr.
FS UNF 10/N	NBR	3651557
FS UNF 10/V	FKM	3651559

BEISPIELHAFT KENNLINIE

gemessen bei $v = 33 \text{ mm}^2/\text{s}$, $T_{01} = 46 \text{ °C}$



Anmerkung

Die Angaben in diesem Prospekt beziehen sich auf die beschriebenen Betriebsbedingungen und Einsatzfälle. Bei abweichenden Einsatzfällen wenden Sie sich bitte an die entsprechenden Fachabteilungen. Technische Änderungen sind vorbehalten.

HYDAC Fluidtechnik GmbH

Justus-von-Liebig-Str.
D-66280 Sulzbach/Saar
Tel: 0 68 97 /509-01
Fax: 0 68 97 /509-598
E-Mail: valves@hydac.com