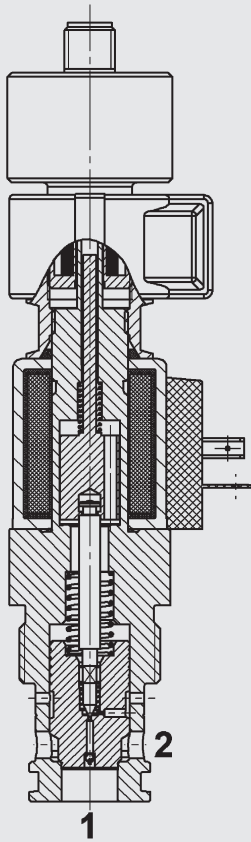


FUNKTION



Das Wegeventil ist ein vorgesteuertes Sitzventil mit elektronischer Schaltstellungsüberwachung. Bei nicht bestromter Magnetspule ist das Ventil von Anschluss 2 nach 1 gesperrt - diese Schaltstellung wird induktiv erfasst. In der Gegenrichtung kann es frei durchströmt werden. Der Ventilkolben öffnet bei einer Druckdifferenz von ca. 1,6 bar (Rückschlagfunktion). Bei bestromter Magnetspule kann das Ventil in beiden Richtungen durchströmt werden. Der Ventilkolben öffnet bei einer Druckdifferenz von ca. 1,5 bar von 2 nach 1 und bei ca. 1,2 bar von 1 nach 2.

Hinweis: Schaltverhalten und Schaltzeiten hängen u.a. stark von der Druckdifferenz und dem Volumenstrom während des Schaltvorgangs ab. Dies gilt insbesondere bei Ventilen mit Kolbendichtung und/oder Positionssensor.

2/2-Wege-Sitzventil magnetbetätigt, vorgesteuert normal geschlossen (Reverse Flow) mit elektronischer Schaltstellungsüberwachung Einschraubventil UNF – 350 bar WS16ZR-01E

ALLGEMEINES

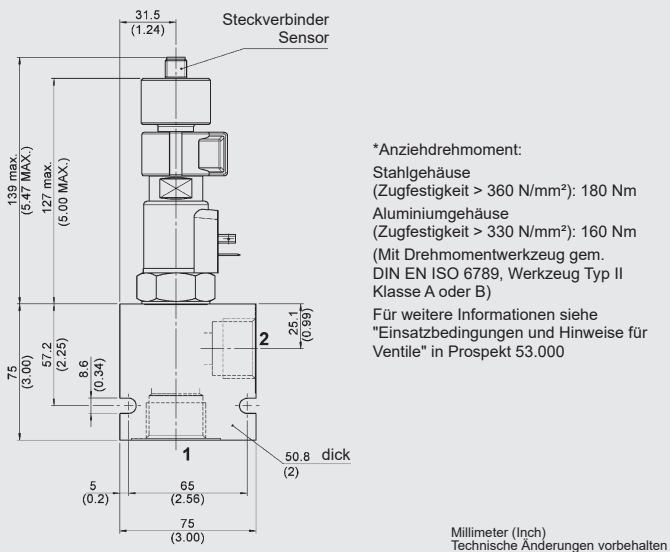
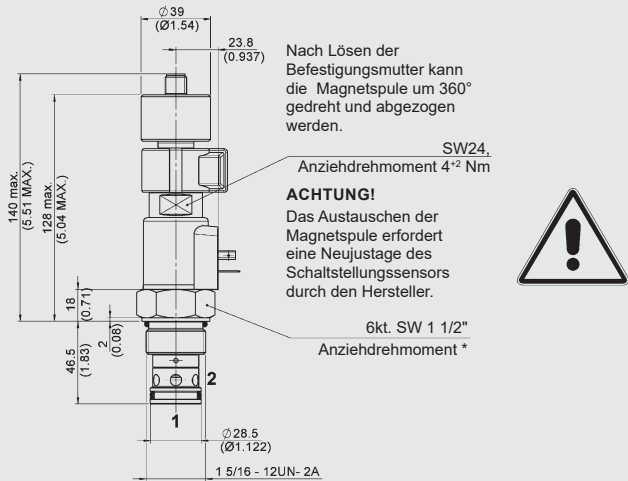
- Mit elektronischer Schaltstellungsüberwachung
- Hervorragende Schaltleistung durch Hochleistungsmagnet von HYDAC
- Spulenabdichtung schützt das Magnetsystem
- Große Anzahl von Steckervarianten vorhanden
- Außenliegende Oberflächen mit erweitertem Korrosionsschutz durch Zn-Ni Beschichtung (1.000 h Salzsprühnebeltest)

KENNGRÖSSEN*

Betriebsdruck:	max. 350 bar
Volumenstrom:	max. 140 l/min bei 280 bar max. 100 l/min bei 350 bar
Leckage:	max. 5 Tropfen/min (0,25 cm ³ /min) bei p ₂ = 350 bar und p ₁ = 0 bar, v = 33 mm ² /s
Druckflüssigkeitstemperaturbereich:	min. -20 °C bis max. +100 °C
Umgebungstemperaturbereich:	min. -20 °C bis max. +60 °C
Druckflüssigkeit:	Hydrauliköl nach DIN 51524 Teil 1, 2 und 3
Viskositätsbereich:	min. 10 mm ² /s bis max. 420 mm ² /s
Filterung Betriebsflüssigkeit: (nach ISO 4406)	p ≤ 210 bar: min. Klasse 20/18/15 p ≥ 210 bar: min. Klasse 18/16/13
MTTF _a :	150 - 1200 Jahre, Bewertung nach DIN EN ISO 13849 - 1
Einbaulage:	beliebig
Werkstoffe:	Ventilkörper: Stahl Kolben: gehärteter und geschliffener Stahl Dichtungen: NBR (Standard) FKM (optional, Druckflüssigkeits- temperaturbereich -20 °C bis +120 °C) Stützringe: PTFE Magnetspule: Stahl / Polyamid
Einbauraum:	FC16-2
Gewicht:	0,79 kg
Elektronik	
Spannungsart:	DC: Gleichspannungsmagnet AC: Wechspannungsmagnet mit in der Spule integrierten Gleichrichter
Nennstrom bei 20 °C:	1,5 A bei 12 V DC 0,8 A bei 24 V DC
Spannungstoleranz:	± 15 % der Nennspannung
Einschaltdauer:	100 % ED (Dauerbetrieb) bis zu max. 115 % der Nennspannung bei 60 °C Umgebungstemperatur
Schaltzeit: (bei p _{max} , Q _{max} , v = 33 mm ² /s)	bestromt: ca. 50 ms; unbestromt: ca. 70 ms bei anderen Betriebsbedingungen stark verlängerte Schaltzeiten möglich
Magnetspulenausführung:	Coil...-40-1836
Sensordaten	
Versorgungsspannung:	24 V: 20 bis 32 V DC 12 V: 10,5 bis 16 V DC
Verpolungsschutz der Versorgung:	ja
Ausgänge:	2 mit Wechslerfunktion PNP, plusschaltend
Ausgangsbelastung:	≤ 400 mA, 100 % ED
Kurzschlusschutz:	dauerfest gegen Lastkurzschluss
Steckverbinder:	Rundsteckverbinder M12x1 (4-polig)
Schutzart:	IP65 nach DIN40050
CE-Konformität:	93/68/EEC 2014/30/EU
EMV:	DIN EN 61000-6-1-2-3-4
Feuchteanforderungen:	0 - 95 % rel. (nach DIN 40040)
Sensorschaltbild:	

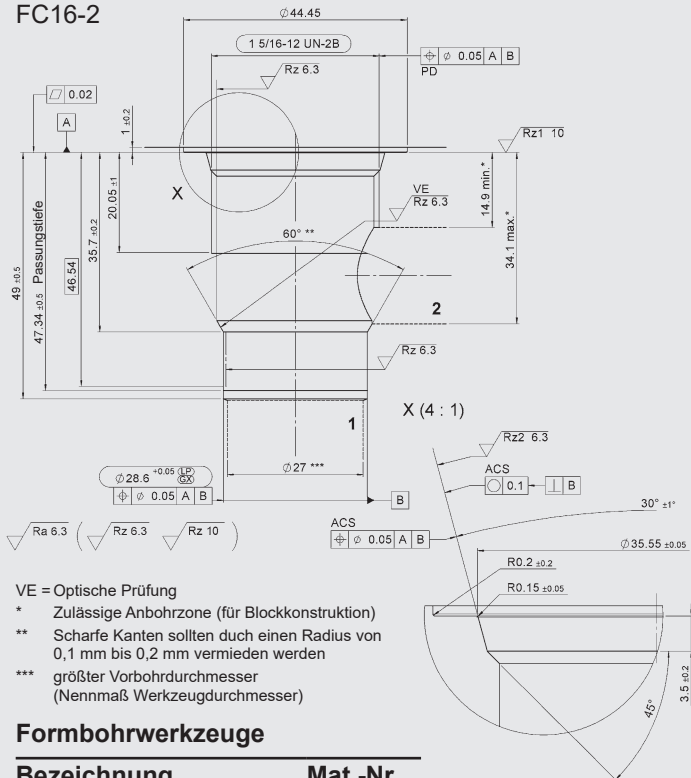
* siehe "Einsatzbedingungen und Hinweise für Ventile" in Prospekt 53.000

ABMESSUNGEN



EINBAURAUM

FC16-2



Formbohrwerkzeuge

Bezeichnung	Mat.-Nr.
Stufensenker	176218
Reibahle	176219

Millimeter (Inch)
Technische Änderungen vorbehalten

TYPENSCHLÜSSEL

WS16ZR - 01E - C - N - 24 DG - 12

Benennung

Wege-Sitzventil, UNF

Ausführung

01E = mit elektronischer Schaltstellungsüberwachung

Anschlussart*

C = nur Einschraubventil (Cartridge)

Dichtungswerkstoff

N = NBR (Standard)
V = FKM

Nennspannung für Betätigungsmagnet

Gleichspannung

12 = 12 V DC
24 = 24 V DC

Wechselspannung (Gleichrichter in Spule integriert)

115 = 115 V AC
230 = 230 V AC

andere Spannungen auf Anfrage

Magnetspulenausführung (Typ 40-1836)

DC: DG = DIN Stecker Bauform A nach EN 175301-803

DK = KOSTAL-Schraubanschluss M27x1

DL = 2 freie Litzen, 457 mm lang, 0,75 mm²

DN = Deutsch Stecker DT04-2P, 2-polig, axial

DT = AMP Junior Timer, 2-polig, radial

AC: AG = DIN Gerätestecker Bauform A nach EN 175301-803

weitere Anschlussarten auf Anfrage

Versorgungsspannung des Sensors

Ohne Angabe = 24 V DC

12 = 12 V DC

Standardausführungen

Bezeichnung	Mat.-Nr.
WS16ZR-01E-C-N-12DG	3980769
WS16ZR-01E-C-N-24DG	3567553

weitere Modelle auf Anfrage

Rohranschlussgehäuse

Bezeichnung	Mat.-Nr.	Werkstoff	Anschlüsse	Druck
FH162-SB8	3032496	Stahl, verzinkt	G1"	350 bar
FH162-AB8	3037193	Aluminium, eloxiert	G1"	210 bar

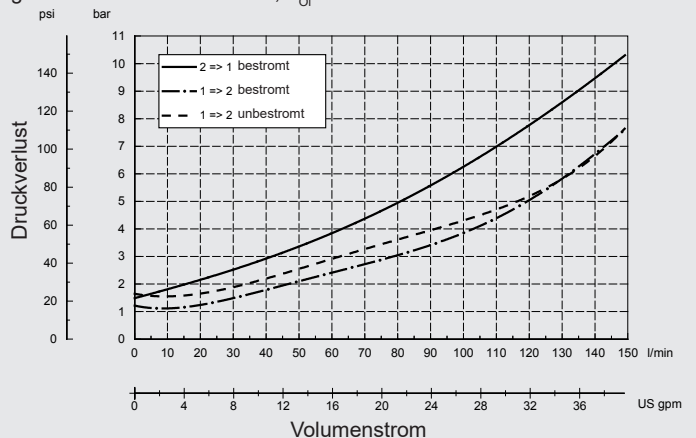
weitere Anschlussgehäuse auf Anfrage

Dichtsätze

Bezeichnung	Werkstoff	Mat.-Nr.
FS UNF 16/N	NBR	3651395
FS UNF 16/V	FKM	3651396

BEISPIELHAFT KENNLINIE

gemessen bei $v = 33 \text{ mm}^2/\text{s}$, $T_{01} = 46 \text{ °C}$



Anmerkung

Die Angaben in diesem Prospekt beziehen sich auf die beschriebenen Betriebsbedingungen und Einsatzfälle. Bei abweichenden Einsatzfällen wenden Sie sich bitte an die entsprechenden Fachabteilungen. Technische Änderungen sind vorbehalten.

HYDAC Fluidtechnik GmbH

Justus-von-Liebig-Str.

D-66280 Sulzbach/Saar

Tel: 0 68 97 /509-01

Fax: 0 68 97 /509-598

E-Mail: valves@hydac.com