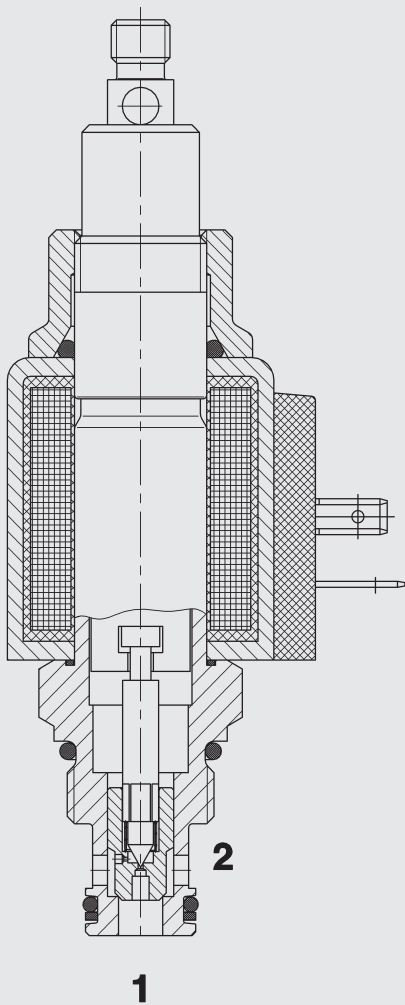


bis 40 l/min  
bis 350 bar

## FUNKTION



Bei nicht bestromter Magnetspule ist das Ventil von Anschluss 2 nach 1 gesperrt. Von Anschluss 1 nach 2 kann es frei durchströmen werden. Der Ventilkolben öffnet bei einer Druckdifferenz von ca. 1,5 bar (Rückschlagfunktion). Bei bestromter Magnetspule kann das Ventil von Anschluss 2 nach 1 durchströmen werden. Ein Rückfluss von Anschluss 1 nach 2 ist nicht erlaubt.

**Hinweis:** Schaltverhalten und Schaltzeiten hängen u.a. stark von der Druckdifferenz und dem Volumenstrom während des Schaltvorgangs ab.

## 2/2-Wege Sitzventil magnetbetätigt, vorgesteuert selbstrückstellende Nothandbetätigung normal geschlossen Einschraubventil metrisch – 350 bar WSM06020Z-01J

### ALLGEMEINES

- Mit selbstrückstellender Nothandbetätigung z.B. für Drahtzug
- Große Anzahl von Steckervarianten vorhanden
- Hervorragende Schaltleistung durch Hochleistungsmagnet von HYDAC
- Außenliegende Oberflächen mit erweitertem Korrosionsschutz durch Zn-Ni Beschichtung (1.000 h Salzsprühnebeltest)

### KENNGRÖSSEN\*

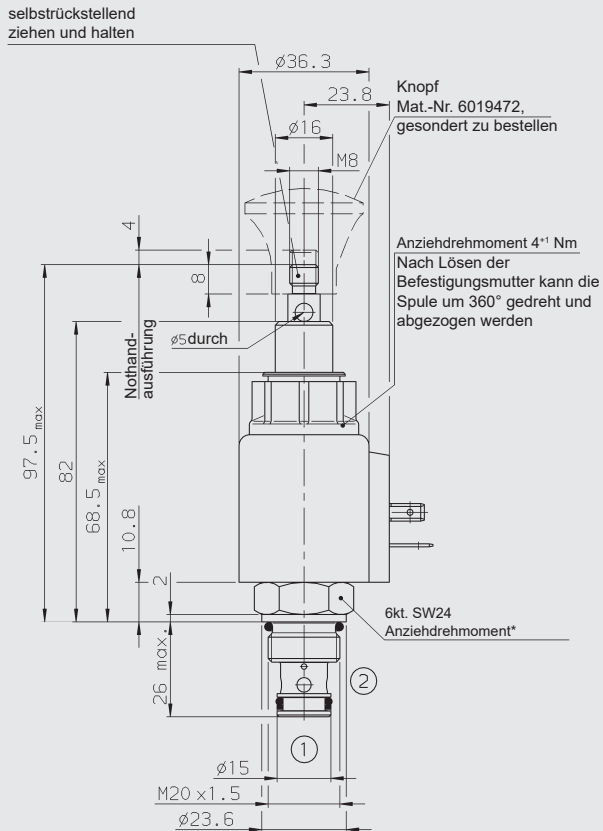
Betriebsdruck:	max. 350 bar
Volumenstrom:	max. 40 l/min
Interne Leckage:	Leckage: leckölfrei max. 5 Tropfen/min (0,25 cm <sup>3</sup> /min) bei 350 bar
Druckflüssigkeitstemperaturbereich:	min. -20 °C bis max. +100 °C
Umgebungstemperaturbereich:	min. -20 °C bis max. + 60 °C
Druckflüssigkeit:	Hydrauliköl nach DIN 51524 Teil 1, 2 und 3
Viskositätsbereich:	min. 10 mm <sup>2</sup> /s bis max. 420 mm <sup>2</sup> /s
Filterung:	Zulässiger Verschmutzungsgrad der Betriebsflüssigkeit nach ISO 4406 Klasse 21/19/16 oder besser
MTTF <sub>d</sub> :	150 – 1200 Jahre, Bewertung nach DIN EN ISO 13849-1
Einbaulage:	beliebig
Werkstoffe:	Ventilkörper: Stahl Kolben: gehärteter und geschliffener Stahl Dichtungen: NBR (Standard) FKM (optional, Druckflüssigkeitstemperaturbereich -20 °C bis +120 °C) Stützringe: PTFE Magnetspule: Stahl / Polyamid
Einbauraum:	06020
Gewicht:	Ventil komplett: 0,36 kg nur Spule: 0,19 kg

### Elektrik

Spannungsart:	<u>DC</u> : Gleichspannungsmagnet <u>AC</u> : Wechselspannungsmagnet mit in der Spule integrierten Gleichrichter
Nennstrom bei 20 °C:	1,5 A bei 12 V DC 0,8 A bei 24 V DC
Spannungstoleranz:	± 15 % der Nennspannung
Einschaltdauer:	100 % ED (Dauerbetrieb) bis zu max. 115 % der Nennspannung bei 60 °C Umgebungstemperatur
Nothandbetätigung:	Die erforderliche Betätigungskraft ist abhängig vom Betriebsdruck – max. ca. 150 N. Die maximal zu. Zugkraft liegt bei 180 N.
Schaltzeit: (bei p <sub>max</sub> , Q <sub>max</sub> , v = 34 mm <sup>2</sup> /s)	bestromt: ca. 35ms unbestromt: ca. 50ms bei anderen Betriebsbedingungen stark verlängerte Schaltzeiten möglich
Magnetspulenausführung:	Coil...-40-1836

\* siehe "Einsatzbedingungen und Hinweise für Ventile" in Prospekt 53.000

## ABMESSUNGEN



\*Anziehdrehmoment:

Stahlgehäuse

(Zugfestigkeit > 360 N/mm<sup>2</sup>): 50 Nm

Aluminiumgehäuse

(Zugfestigkeit > 330 N/mm<sup>2</sup>): 35 Nm

(Mit Drehmomentwerkzeug gem. DIN EN ISO 6789,

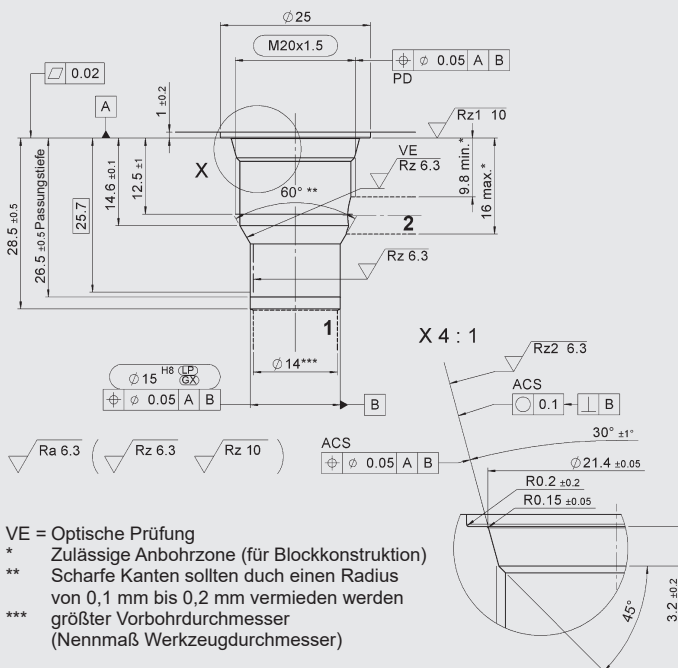
Werkzeug Typ II Klasse A oder B)

Für weitere Informationen siehe "Einsatzbedingungen und  
Hinweise für Ventile" in Prospekt 53.000

Millimeter  
Technische Änderungen vorbehalten

## EINBAURAUM

06020



## Formbohrwerkzeuge

**Bezeichnung** **Mat.-Nr.**

Stufensenker (Schaft MK3) 170033

Reibahle (Schaft MK2) 1000768

Millimeter  
Technische Änderungen vorbehalten

## TYPENSCHLÜSSEL

**WSM06020Z - 01 J - C - N - 24 DG**

### Benennung

Wege-Sitzventil, metrisch

### Ausführung

01 = Standard

### Nothandausführung

J = Betätigung durch Ziehen und Halten,  
selbstrückstellend

### Anschlussart

C = nur Einschraubventil (Cartridge)

### Dichtungswerkstoff

N = NBR (Standard)

V = FKM

### Nennspannung

Gleichspannung

12 = 12 V DC

24 = 24 V DC

Wechselspannung (Gleichrichter in Spule integriert)

115 = 115 V AC

230 = 230 V AC

andere Spannungen auf Anfrage

### Magnetspulenausführung (Typ 40-1836)

DC: DG = DIN Gerätestecker Bauform A nach EN 175301-803

DK = KOSTAL-Schraubanschluß M27x1

DL = 2 freie Litzen, 457 mm lang, 0,75 mm<sup>2</sup>

DN = Deutsch Stecker, 2-polig, axial

DT = AMP Junior Timer, 2-polig, radial

AC: AG = DIN Gerätestecker Bauform A nach EN 175301-803

andere Anschlussarten auf Anfrage

## Standardausführungen

Bezeichnung	Mat.-Nr.
WSM06020Z-01J-C-N-24DG	3123455
WSM06020Z-01J-C-N-230AG	3123456

## Rohranschlussgehäuse

Bezeichnung	Mat.-Nr.	Werkstoff	Anschlüsse	Druck
R06020-01X-01	275266	Stahl, verzinkt	G3/8"	350 bar

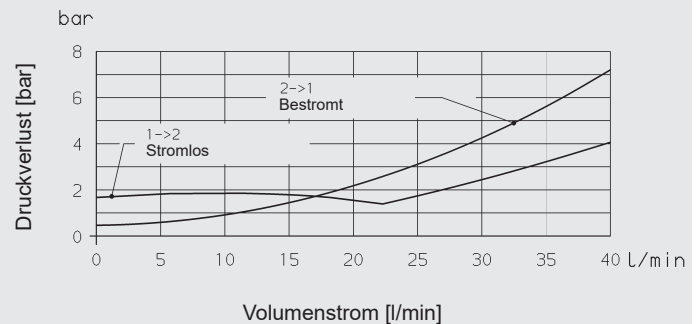
Weitere Anschlussgehäuse unter Prospekt Nr. D 5.252.

## Dichtsätze

Bezeichnung	Werkstoff	Mat.-Nr.
DICHTSATZ 06020-NBR	NBR	3119017
DICHTSATZ 06020-FKM	FKM	3262477

## BEISPIELHAFTE KENNLINIE

gemessen bei  $v = 34 \mu\text{m}^2/\sigma$ ,  $T_{01} = 46^\circ\text{C}$



## Anmerkung

Die Angaben in diesem Prospekt beziehen sich auf die beschriebenen Betriebsbedingungen und Einsatzfälle. Bei abweichenden Einsatzfällen wenden Sie sich bitte an die entsprechenden Fachabteilungen. Technische Änderungen sind vorbehalten.

HYDAC Fluidtechnik GmbH

Justus-von-Liebig-Str.

D-66280 Sulzbach/Saar

Tel: 0 68 97 /509-01

Fax: 0 68 97 /509-598

E-Mail: valves@hydac.com