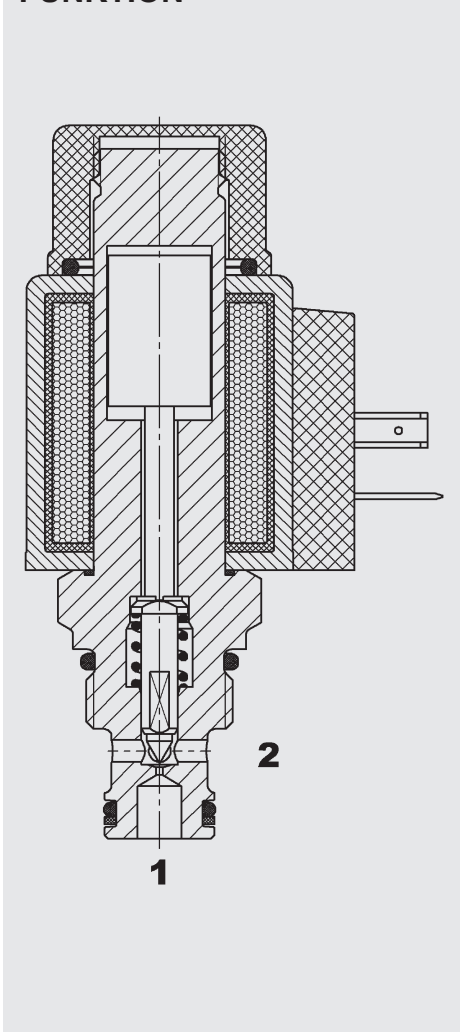


FUNKTION



Das WSM06020Y-70 ist die Ausführung für besonders niedrige Volumenströme und eignet sich besonders für den Einsatz als Vorsteuerventil.

Bei nicht bestromter Magnetspule kann das Ventil in beiden Richtungen durchströmt werden. Bei bestromter Magnetspule ist das Ventil von Anschluss 2 nach 1 gesperrt. In der Gegenrichtung kann das Ventil durchströmt werden, wenn die hydraulische Kraft auf den Schließkegel die Magnetkraft übersteigt (ab ca. 300 bar, abhängig von Betriebsspannung und Spulentemperatur).

2/2-Wege Sitzventil magnetbetätigt, direktgesteuert, normal offen Einschraubventil metrisch – 350 bar WSM06020Y-70

ALLGEMEINES

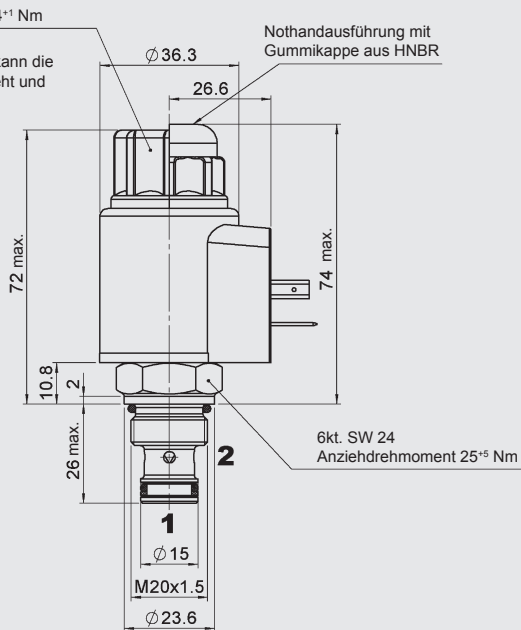
- Ausführung -70 für besonders niedrige Volumenströme
- Außenliegende Oberflächen durch Verzinkung vor Korrosion geschützt
- Minimaler Verschleiß und lange Lebensdauer durch gehärtete und geschliffene Ventileinbauteile
- Spulenabdichtung schützt das Magnetsystem
- Große Anzahl an Steckervarianten vorhanden
- Hervorragende Schaltleistung durch Hochleistungsmagnet von HYDAC

KENNGRÖSSEN

Betriebsdruck:	max. 350 bar
Volumenstrom:	max. 3 l/min
Interne Leckage:	leckölfrei
Druckflüssigkeitstemperaturbereich:	min. -20 °C bis max. +100 °C
Umgebungstemperaturbereich:	min. -20 °C bis max. +60 °C
Druckflüssigkeit:	Hydrauliköl nach DIN 51524 T1 + T2
Viskositätsbereich:	min. 7,4 mm ² /s bis max. 420 mm ² /s
Filterung:	Zulässiger Verschmutzungsgrad der Betriebsflüssigkeit nach ISO 4406 Klasse 21/19/16 oder besser
MTTF _d :	150 Jahre
Einbaulage:	beliebig
Werkstoffe:	Ventilkörper: hochfester Stahl Schließkegel: gehärteter und geschliffener Stahl Dichtungen: NBR (Standard) FPM (optional, Druckflüssigkeitstemperaturbereich -20°C bis +120 °C) Stützringe: PTFE
Einbauraum:	06020
Masse:	Komplettventil 0,33 kg Nur Spule 0,19 kg
Elektrik:	
Spannungsart:	Gleichspannungsmagnet, Wechselspannung wird mittels eines in die Spule integrierten Gleichrichters gleichgerichtet
Nennstrom bei 20 °C:	1,5 A bei 12 V DC 0,8 A bei 24 V DC
Spannungstoleranz:	± 15% der Nennspannung
Einschaltdauer:	100% ED (Dauerbetrieb) bis zu max. 115% der Nennspannung bei 60 °C Umgebungstemperatur
Schaltzeit:	Ein: ca. 30 ms Aus: ca. 20 ms
Spulenausführung:	Coil ...-40-1836

ABMESSUNGEN

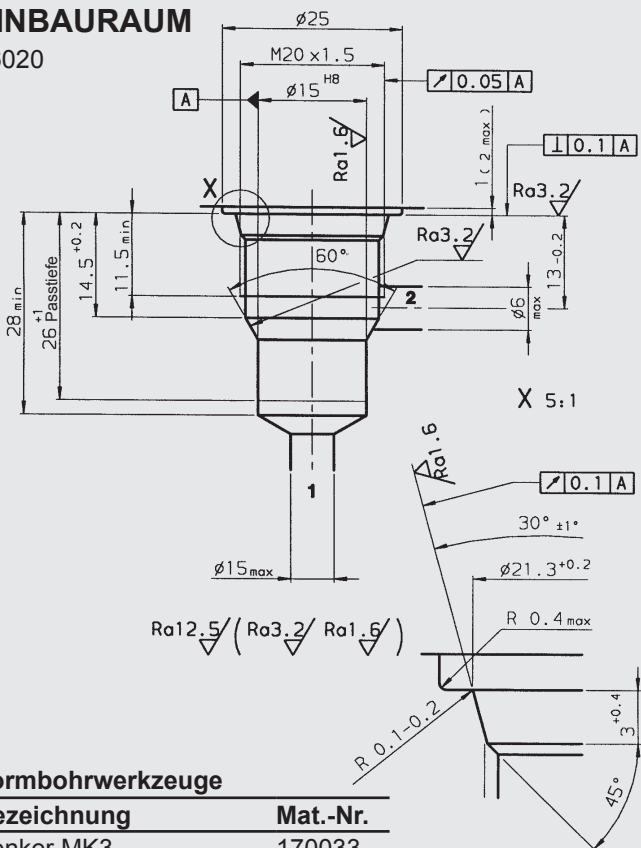
Anziehdrehmoment 4⁺¹ Nm
Nach Lösen der Befestigungsmutter kann die Spule um 360° gedreht und abgezogen werden.



Millimeter
Technische Änderungen vorbehalten

EINBAURAUM

06020



Millimeter
Technische Änderungen vorbehalten

Formbohrwerkzeuge

Bezeichnung	Mat.-Nr.
Senker MK3	170033
Reibahle MK2	1000768

TYPENSCHLÜSSEL

WSM06020Y - 70 M - C - N - 24 DG

Benennung _____
Wege-Sitzventil, metrisch

Ausführung _____
70 = Standard
(für besonders niedrige Volumenströme)

Nothandbetätigung _____
ohne Angabe = ohne Nothandbetätigung
M = mit Nothandbetätigung

Anschlussart _____
C = nur Einschraubventil
Kombinationen mit Gehäuse auf Anfrage

Dichtungswerkstoff _____
N = NBR (Standard)
V = FPM

Nennspannung des Betätigungsmagneten _____
Gleichspannung
12 = 12 V DC
24 = 24 V DC

Wechselspannung (Gleichrichter in Spule integriert)
115 = 115 V AC
230 = 230 V AC

andere Spannungen auf Anfrage

Magnetspulenausführung (Typ 40-1836)
DC: DG = DIN Gerätestecker nach EN 175301-803
DK = KOSTAL-Schraubanschluss M27x1
DL = 2 freie Litzen, 457 mm lang, 0,75 mm²
DN = Deutsch Stecker, 2-polig, axial
DT = AMP Junior Timer, 2-polig, radial
AC: AG = DIN Gerätestecker nach EN 175301-803
weitere Anschlussarten auf Anfrage

Standardausführungen

Bezeichnung	Mat.-Nr.
WSM06020Y-70-C-N-12DG	3581218
WSM06020Y-70-C-N-24DG	3534259
WSM06020Y-70-C-N-230AG	3534260

andere Ausführungen auf Anfrage

Rohranschlussgehäuse

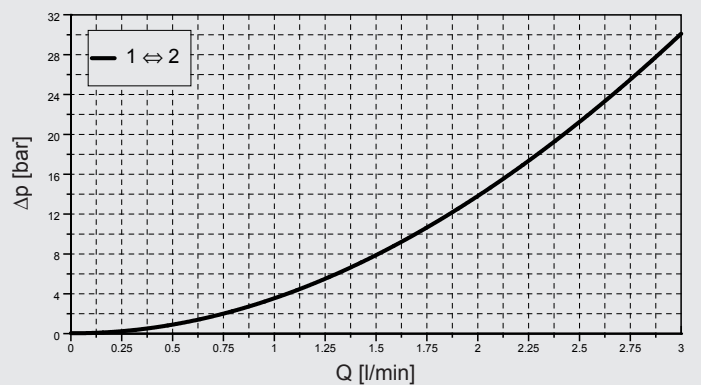
Bezeichnung	Mat.-Nr.	Werkstoff	Anschlüsse	Druck
R06020-01X-01	275266	Stahl, verzinkt	G 3/8	420 bar

Dichtsätze

Bezeichnung	Werkstoff	Mat.-Nr.
DICHTSATZ 06020-NBR	NBR	3119017
DICHTSATZ 06020-FPM	FPM	3262477

KENNLINIE

gemessen bei $v = 34 \text{ mm}^2/\text{s}$, $T_{01} = 46 \text{ °C}$



Anmerkung

Die Angaben in diesem Prospekt beziehen sich auf die beschriebenen Betriebsbedingungen und Einsatzfälle. Bei abweichenden Einsatzfällen wenden Sie sich bitte an die entsprechenden Fachabteilungen. Technische Änderungen sind vorbehalten.

HYDAC Fluidtechnik GmbH

Justus-von-Liebig-Str.
D-66280 Sulzbach/Saar
Tel: 0 68 97 /509-01
Fax: 0 68 97 /509-598
E-Mail: flutec@hydac.com