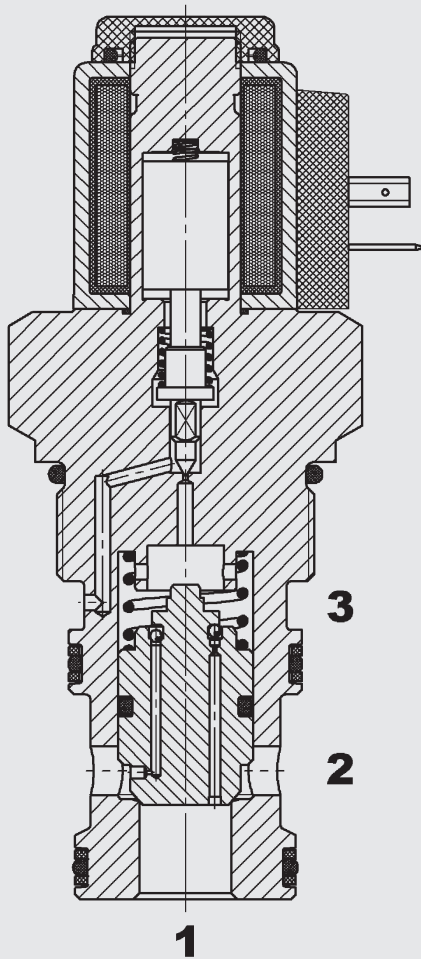


bis 350 l/min
bis 420 bar

FUNKTION



Das vorgesteuerte Wegeventil ist ein Sitzventil, das in Normalstellung in beiden Richtungen geschlossen ist. Bei Bestromung der Magnetspule öffnet das Ventil und kann in beiden Richtungen durchströmt werden. Der Vorsteuer-Volumenstrom wird über Anschluss 3 zum Tank abgeführt.
Hinweis: Schaltverhalten und Schaltzeiten hängen u.a. stark von der Druckdifferenz und dem Volumenstrom während des Schaltvorgangs ab. Dies gilt insbesondere bei Ventilen mit Kolbendichtung und/oder Positionsüberwachung.

2/2-Wege Sitzventil magnetbetätigt, vorgesteuert normal geschlossen Einschraubventil metrisch – 420 bar WSM20121W-01

ALLGEMEINES

- Hohe Durchflussmenge bei niedrigem Δp
- Spulenabdichtung schützt das Magnetsystem
- Außenliegende Oberflächen mit erweitertem Korrosionsschutz durch Zn-Ni Beschichtung (1.000 h Salzsprühnebeltest)

KENNGRÖSSEN*

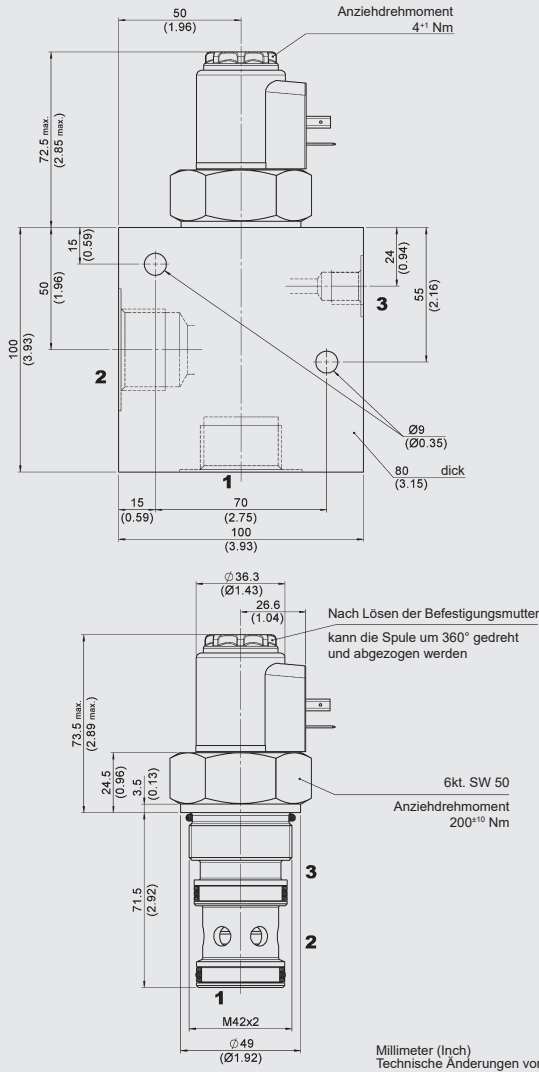
Betriebsdruck:	max. 420 bar (Anschlüsse 1 und 2)
Volumenstrom:	max. 350 l/min
Interne Leckage:	leckölfrei max. 5 Tropfen/min (0,25 cm ³ /min) bei 420 bar
Vorsteueröl zum Anschluss 3:	< 4 l/min bei 420 bar
Druckflüssigkeitstemperaturbereich:	min. -20 °C bis max. +100 °C
Umgebungstemperaturbereich:	min. -20 °C bis max. +60 °C
Druckflüssigkeit:	Hydrauliköl nach DIN 51524 Teil 1, 2 und 3
Viskositätsbereich:	min. 7,4 mm ² /s bis max. 420 mm ² /s
Filterung:	Zulässiger Verschmutzungsgrad der Betriebsflüssigkeit nach ISO 4406 Klasse 21/19/16 oder besser
MTTF _d :	150 – 1200 Jahre, Bewertung nach DIN EN ISO 13849-1
Einbaulage:	beliebig
Werkstoffe:	Ventilkörper: Stahl Kolben: gehärteter und geschliffener Stahl Dichtungen: NBR (Standard) FKM (optional, Druckflüssigkeitstemperaturbereich -20 °C bis +120 °C) Stützringe: PTFE Spule: Stahl / Polyamid
Einbauraum:	20121
Masse:	Ventil komplett: 1,10 kg nur Spule: 0,19 kg

Elektrik

Spannungsart:	DC: Gleichspannungsmagnet AC: Wechsellspannungsmagnet mit in der Spule integrierten Gleichrichter
Nennstrom bei 20 °C:	1,5 A bei 12 V DC 0,8 A bei 24 V DC
Spannungstoleranz:	+/- 15% der Nennspannung
Einschaltdauer:	100% ED (Dauerbetrieb) bis zu max. 115% der Nennspannung bei 60 °C Umgebungstemperatur
Schaltzeit: (bei p_{max} , Q_{max} , $v = 33 \text{ mm}^2/\text{s}$)	bestromt: ca. 80 ms unbestromt: ca. 300 ms bei anderen Betriebsbedingungen stark verlängerte Schaltzeiten möglich
Magnetspulenausführung:	Coil... -40-1836

* siehe "Einsatzbedingungen und Hinweise für Ventile" in Prospekt 53.000

ABMESSUNGEN



TYPENSCHLÜSSEL

WSM20121W - 01 M - C - N - 24 DG

Benennung

Wegesitzventil, metrisch

Ausführung

01 = Standard

Nothandbetätigung

ohne Angabe = ohne Nothandbetätigung
M = mit Nothandbetätigung

Anschlussart*

C = nur Einschraubventil (Cartridge)
Rohrleitungsgehäuseversionen auf Anfrage

Dichtungswerkstoff

N = NBR (Standard)
V = FKM

Nennspannung für Betätigungsmagnet

Gleichspannung

12 = 12 VDC

24 = 24 VDC

Wechselspannung (Gleichrichter in Spule integriert)

115 = 115 V AC

230 = 230 V AC

andere Spannungen auf Anfrage

Magnetspulen Ausführung (Typ 40-1836)

DC: DG = DIN Gerätestecker Bauform A nach EN 175301-803

DK = Kostal-Schraubanschluss M27x1

DL = 2 freie Litzen, 457 mm lang, 0,75 mm²

DN = Deutsch Stecker DT04-2P, 2-polig, axial

DT = AMP Junior Timer, 2-polig, radial

AC: AG = DIN Gerätestecker Bauform A nach EN 175301-803

weitere Anschlussarten auf Anfrage

Standardausführungen

Bezeichnung	Mat.-Nr.
WSM20121W-01-C-N-12DG	3631731
WSM20121W-01-C-N-24DG	3588177

andere Ausführungen auf Anfrage

*Rohranschlussgehäuse

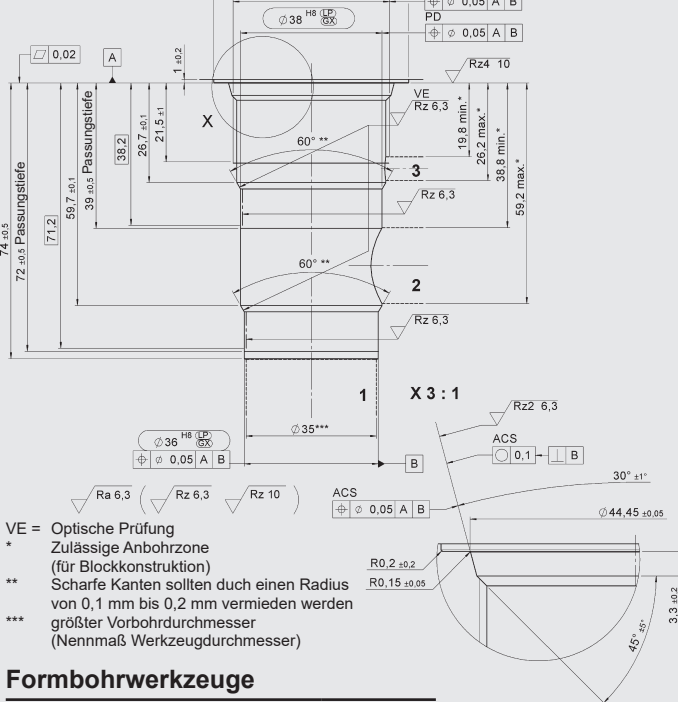
Bezeichnung	Mat.-Nr.	Werkstoff	Anschlüsse	Druck
R20121-01X-01	3507023	Stahl, verzinkt	1 BSP, 1/4 BSP(3)	350 bar

Dichtsätze

Bezeichnung	Werkstoff	Mat.-Nr.
DICHTSATZ WSM20121-NBR	NBR	3812987
DICHTSATZ WSM20121 -FKM	FKM	4192292

EINBAURAUM

Metrisch 20121



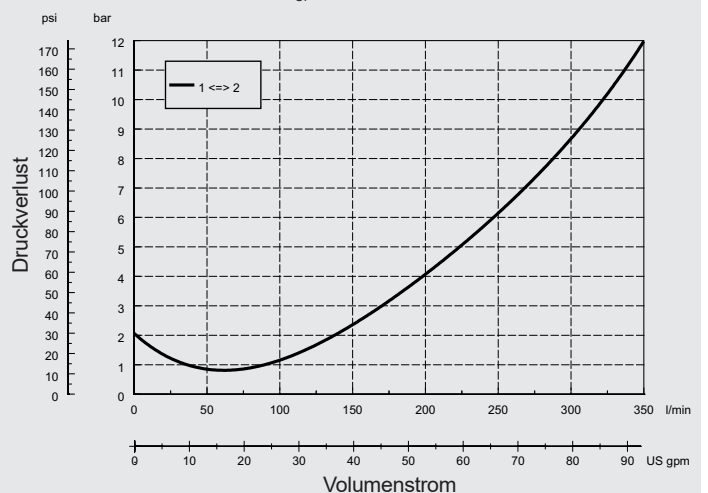
Formbohrwerkzeuge

Bezeichnung	Mat.-Nr.
KK-Senker	177936
Stufensenker	179658
S-Reibahle	3820716

Millimeter Technische Änderungen vorbehalten

BEISPIELHAFTE KENNLINIE

gemessen bei $v = 33 \text{ mm}^2/\text{s}$, $T_{01} = 46 \text{ °C}$



Anmerkung

Die Angaben in diesem Prospekt beziehen sich auf die beschriebenen Betriebsbedingungen und Einsatzfälle. Bei abweichenden Einsatzfällen wenden Sie sich bitte an die entsprechenden Fachabteilungen. Technische Änderungen sind vorbehalten.

HYDAC Fluidtechnik GmbH

Justus-von-Liebig-Str.
D-66280 Sulzbach/Saar
Tel: 0 68 97 /509-01
Fax: 0 68 97 /509-598
E-Mail: valves@hydac.com