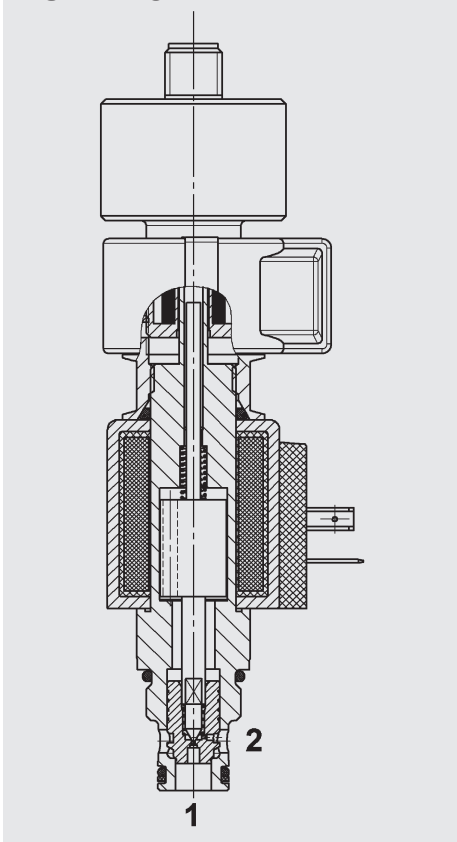


## 2/2-Wege-Sitzventil magnetbetätigt, vorgesteuert normal geschlossen mit elektronischer Schaltstellungsüberwachung Einschraubventil metrisch – 350 bar WSM06020Z-01E

### FUNKTION



Das Wegeventil ist ein vorgesteuertes Sitzventil mit elektronischer Schaltstellungsüberwachung. Bei nicht bestromter Magnetspule ist das Ventil von Anschluss 2 nach 1 gesperrt - diese Schaltstellung wird induktiv erfasst. In der Gegenrichtung kann es frei durchströmt werden. Der Ventilkolben öffnet bei einer Druckdifferenz von ca. 1,8 bar (Rückschlagfunktion). Bei bestromter Magnetspule kann das Ventil von 2 nach 1 durchströmt werden. Der Ventilkolben öffnet bei einer Druckdifferenz von ca. 1,6 bar von 2 nach 1. Ein Rückfluss von 1 nach 2 ist zu vermeiden.

**Hinweis:** Schaltverhalten und Schaltzeiten hängen u.a. stark von der Druckdifferenz und dem Volumenstrom während des Schaltvorgangs ab. Dies gilt insbesondere bei Ventilen mit Kolbendichtung und/oder Positionssensor.

### ALLGEMEINES

- Mit elektronischer Schaltstellungsüberwachung
- Hervorragende Schaltleistung durch Hochleistungsmagnet von HYDAC
- Spulenabdichtung schützt das Magnetsystem
- Große Anzahl an Steckervarianten vorhanden
- Außenliegende Oberflächen mit erweitertem Korrosionsschutz durch Zn-Ni Beschichtung (1.000 h Salzsprühnebeltest)

### KENNGRÖSSEN\*

Betriebsdruck:	max. 350 bar
Volumenstrom:	max. 40 l/min
Interne Leckage:	leckölfrei, max. 5 Tropfen/min (0,25 cm <sup>3</sup> /min) bei P <sub>2</sub> = 350 bar und P <sub>1</sub> = 0 bar, v = 34 mm <sup>2</sup> /s
Druckflüssigkeitstemperaturbereich:	min. -20 °C bis max. +100 °C
Umgebungstemperaturbereich:	min. -20 °C bis max. + 60 °C
Druckflüssigkeit:	Hydrauliköl nach DIN 51524 Teil 1, 2 und 3
Viskositätsbereich:	min. 7,4 mm <sup>2</sup> /s bis max. 420 mm <sup>2</sup> /s
Filterung Betriebsflüssigkeit: (nach ISO 4406)	p < 210 bar: min. 20/18/15 für erweiterte Lebensdauer empfohlen 17/15/12 p > 210 bar: min. 18/16/13 für erweiterte Lebensdauer empfohlen 16/14/11
MTTF <sub>a</sub> :	150 - 1200 Jahre, Bewertung nach DIN EN ISO 13849 - 1
Einbaulage:	beliebig
Werkstoffe:	Ventilkörper: Stahl Kolben: gehärteter und geschliffener Stahl Dichtungen: NBR (Standard) FKM (optional, Druckflüssigkeitstemperaturbereich -20 °C bis +120 °C) Stützringe: PTFE Magnetspule: Stahl / Polyamid
Einbauraum:	metrisch 06020
Gewicht:	0,5 kg

### Elektrik

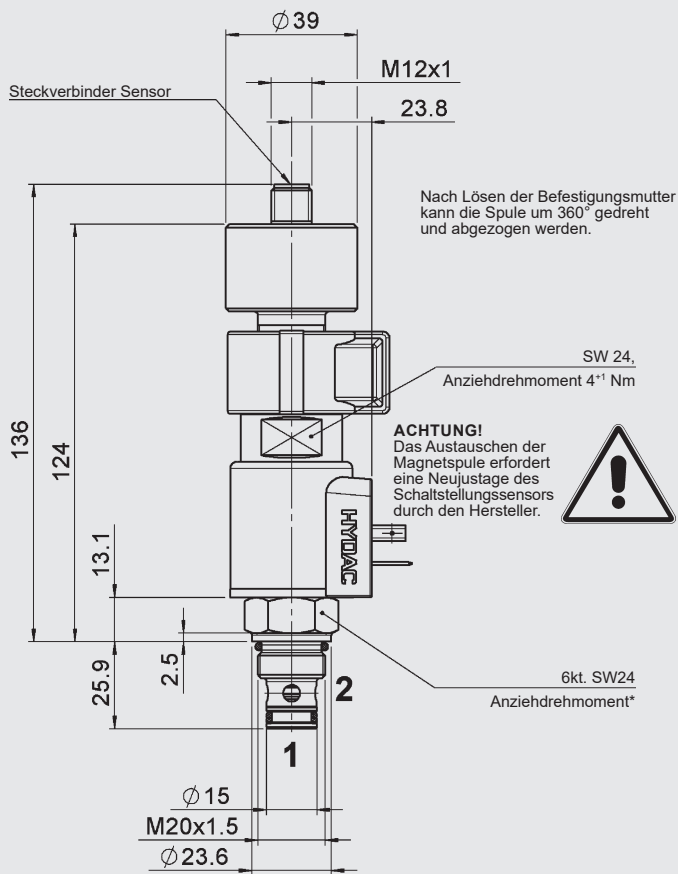
Spannungsart:	DC: Gleichspannungsmagnet AC: Wechselspannungsmagnet mit in der Spule integrierten Gleichrichter
Nennstrom bei 20 °C:	1,5 A bei 12 V DC 0,8 A bei 24 V DC
Spannungstoleranz:	± 15 % der Nennspannung
Einschaltdauer:	100 % ED (Dauerbetrieb) bis zu max. 115 % der Nennspannung bei 60 °C Umgebungstemperatur
Schaltzeit: (bei p <sub>max</sub> , Q <sub>max</sub> , v = 34 mm <sup>2</sup> /s)	bestromt: ca. 20 ms; unbestromt: ca. 60 ms bei anderen Betriebsbedingungen stark verlängerte Schaltzeiten möglich
Magnetspulenausführung:	Coil...-40-1836

### Sensordaten

Versorgungsspannung:	24 V: 20 bis 32 V DC 12 V: 10,5 bis 16 V DC
Verpolungsschutz der Versorgung:	ja
Ausgänge:	2 mit Wechslerfunktion PNP plusschaltend
Ausgangsbelastung:	≤ 400 mA, 100 % ED
Kurzschlusschutz:	dauerfest gegen Lastkurzschluss
Steckverbinder:	Rundsteckverbinder M12 x 1 (4-polig)
Schutzart:	IP65 nach DIN 40050
CE-Konformität:	93/68/EEC 2014/30/EU
EMV:	DIN EN 61000-6-1-2-3-4
Feuchteanforderung:	0-95 % rel. (nach DIN 40040)
Schaltbild:	

\*siehe "Einsatzbedingungen und Hinweise für Ventile" in Prospekt 53.000

## ABMESSUNGEN

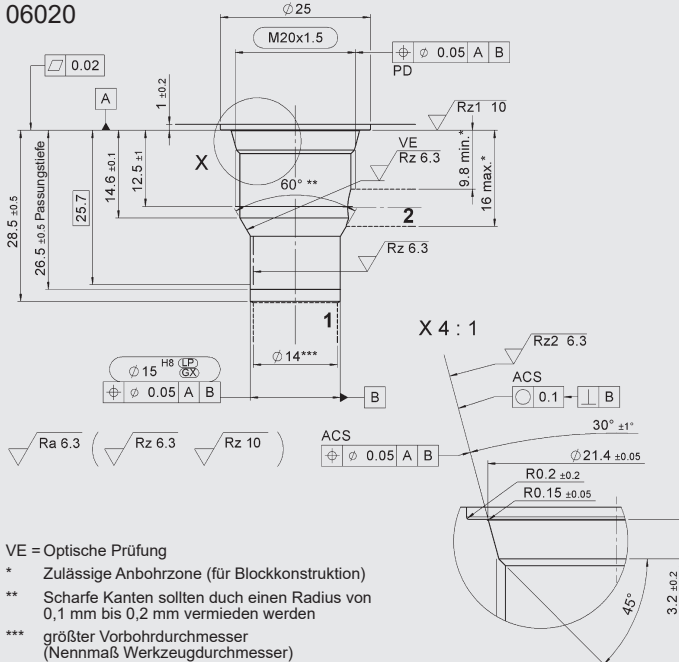


**\*Anziehdrehmoment:**  
 Stahlgehäuse (Zugfestigkeit > 360 N/mm<sup>2</sup>): 50 Nm  
 Aluminiumgehäuse (Zugfestigkeit < 330 N/mm<sup>2</sup>): 35 Nm  
 (Drehmomentwerkzeug gem. DIN EN ISO 6789, Werkzeug Typ II, Klasse A oder B)  
 Für weitere Informationen siehe "Einsatzbedingungen und Hinweise für Ventile"  
 in Prospekt 53.000

Millimeter  
 Technische Änderungen vorbehalten

## EINBAURAUM

06020



VE = Optische Prüfung

\* Zulässige Anbohrzone (für Blockkonstruktion)

\*\* Scharfe Kanten sollten durch einen Radius von 0,1 mm bis 0,2 mm vermieden werden

\*\*\* größter Vorbohrdurchmesser (Nennmaß Werkzeugdurchmesser)

## Formbohrwerkzeuge

Bezeichnung	Mat.-Nr.
Senker (Schaft MK3)	170033
Reibahle (Schaft MK2)	1000768
Gewindebohrer	1002648
Prüfdorn	168840

Millimeter  
 Technische Änderungen vorbehalten

## TYPENSCHLÜSSEL

**WSM06020Z - 01E - C - N - 24 DG - 12**

### Benennung

Wege-Sitzventil, metrisch

### Ausführung

01E = mit elektronischer  
 Schaltstellungsüberwachung

### Anschlussart

C = nur Einschraubventil (Cartridge)

### Dichtungswerkstoff

N = NBR (Standard)  
 V = FKM

### Nennspannung für Betätigungsmagnet

Gleichspannung  
 12 = 12 V DC  
 24 = 24 V DC

### Wechselspannung (Gleichrichter in Spule integriert)

115 = 115 V AC  
 230 = 230 V AC

andere Spannungen auf Anfrage

### Magnetspulenausführung (Typ 40-1836)

DC: DG = DIN Stecker Bauform A nach EN175301-803  
 DK = Kostal Schraubanschluss M27 x 1  
 DL = 2 freie Kabelenden 475mm lang; 0,75 mm<sup>2</sup>  
 DN = Deutsch Stecker DT04-2P, 2-polig, axial  
 DT = AMP Junior Timer, 2 polig, radial  
 AC: AG = DIN Gerätestecker Bauform A nach EN175301-803

weitere Anschlussarten auf Anfrage

### Versorgungsspannung für Sensor

Ohne Angabe = 24 V DC  
 12 = 12 V DC

## Standardausführungen

Bezeichnung	Mat.-Nr.
WSM06020Z-01E-C-N-12DG	3980685
WSM06020Z-01E-C-N-24DG	3869158

weitere Modelle auf Anfrage

## Rohranschlussgehäuse

Bezeichnung	Mat.-Nr.	Werkstoff	Anschlüsse	Druck
R06020-01X-01	275266	Stahl, verzinkt	G3/8"	max. 350 bar

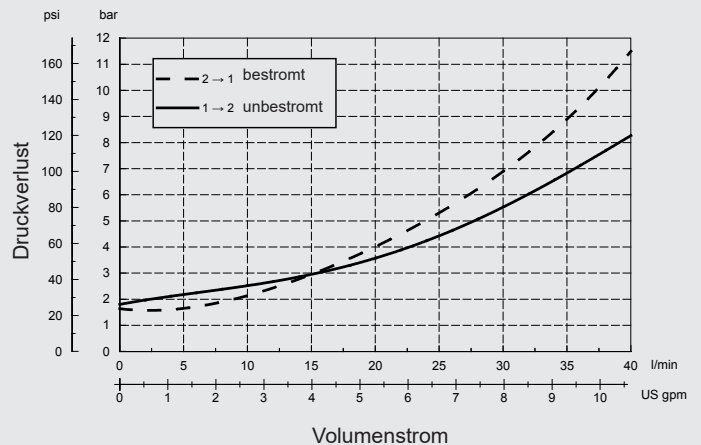
weitere Anschlussgehäuse siehe Prospekt Nr. D 5.252.

## Dichtsätze

Bezeichnung	Werkstoff	Mat.-Nr.
DICHTSATZ 06020-NBR	NBR	3119017
DICHTSATZ 06020-FKM	FKM	3262477

## BEISPIELHAFT KENNLINIE

gemessen bei  $v = 34 \text{ mm}^2/\text{s}$ ,  $T_{01} = 46 \text{ }^\circ\text{C}$



## Anmerkung

Die Angaben in diesem Prospekt beziehen sich auf die beschriebenen Betriebsbedingungen und Einsatzfälle. Bei abweichenden Einsatzfällen wenden Sie sich bitte an die entsprechenden Fachabteilungen. Technische Änderungen sind vorbehalten.

## HYDAC Fluidtechnik GmbH

Justus-von-Liebig-Str.  
**D-66280 Sulzbach/Saar**  
 Tel: 0 68 97 /509-01  
 Fax: 0 68 97 /509-598  
 E-Mail: valves@hydac.com