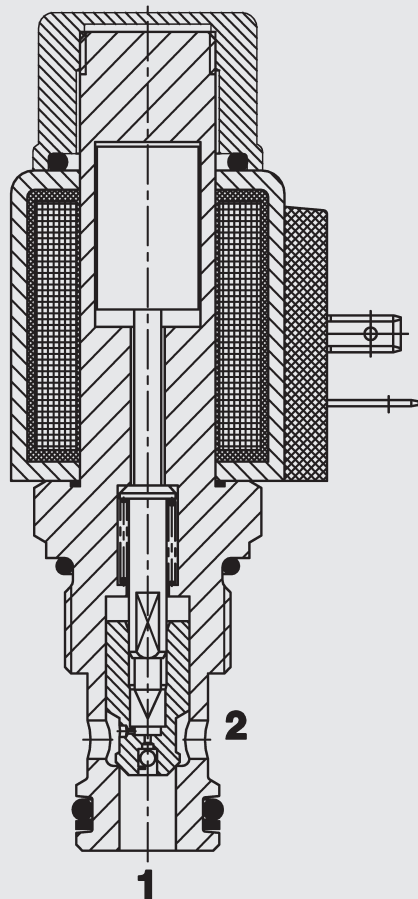


bis 75 l/min
bis 350 bar

FUNKTION



Bei nicht bestromter Magnetspule kann das Ventil in beiden Richtungen durchströmt werden.

Bei bestromter Magnetspule ist das Ventil von Anschluss 2 nach 1 gesperrt. In der Gegenrichtung von Anschluss 1 nach 2 kann es durchströmt werden, wenn die Druckkraft auf den Kolben die Magnetkraft übersteigt (2,5 bis 10 bar).

2/2-Wege Sitzventil magnetbetätigt, vorgesteuert, normal offen (Reverse Flow) Einschraubventil metrisch – 350 bar WSM10120YR-01

ALLGEMEINES

- Außenliegende Oberflächen durch Verzinkung vor Korrosion geschützt
- Minimaler Verschleiß und lange Lebensdauer durch gehärtete und geschliffene Ventileinbauteile
- Spulenabdichtung schützt das Magnetsystem
- Hervorragende Schaltleistung durch Hochleistungsmagnet von HYDAC
- Niedriger Druckverlust durch CFD optimierte Strömungsgeometrie

KENNGRÖSSEN

Betriebsdruck:	max. 350 bar
Volumenstrom:	max. 75 l/min
Interne Leckage:	leckölfrei (max. 5 Tropfen/min bei p_{enn})
Druckflüssigkeitstemperaturbereich:	min. -20 °C bis max. +100 °C
Umgebungstemperaturbereich:	min. -20 °C bis max. +60 °C
Druckflüssigkeit:	Hydrauliköl nach DIN 51524 T1 + T2
Viskositätsbereich:	min. 10 mm ² /s bis max. 420 mm ² /s
Filterung:	Maximal zulässiger Verschmutzungsgrad der Betriebsflüssigkeit nach ISO 4406 Klasse 21/19/16 oder besser
MTTF _d :	150 Jahre
Einbaulage:	beliebig
Werkstoffe:	Ventilkörper: Automatenstahl Kolben: gehärteter und geschliffener Stahl Dichtungen: NBR (Standard) FPM (optional, Druckflüssigkeitstemperaturbereich -20 °C bis +120 °C) Stützringe: PTFE Magnetspule: Stahl / Polyamid
Gewicht:	Ventil komplett 0,37 kg Nur Spule 0,19 kg

Elektrik

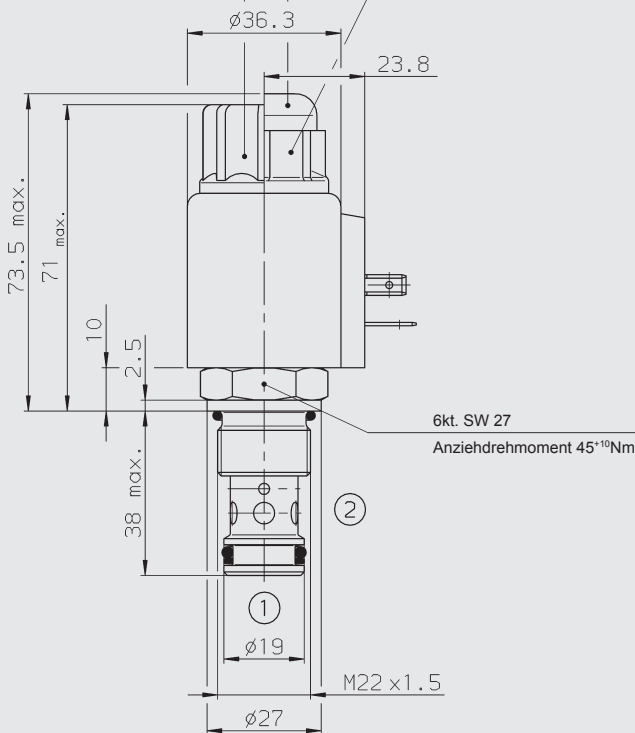
Spannungsart:	Gleichspannungsmagnet, Wechselspannung wird mittels eines in die Spule integrierten Gleichrichters gleichgerichtet
Nennstrom bei 20 °C:	1,5 A bei 12 V DC 0,8 A bei 24 V DC
Spannungstoleranz:	± 15% der Nennspannung
Einschaltdauer:	100% ED (Dauerbetrieb) bis zu max. 115% der Nennspannung bei 60 °C Umgebungstemperatur
Schaltzeit:	bestromt: ca. 60 ms unbestromt: ca. 20 ms
Magnetspulenausführung:	Coil...-40-1836

ABMESSUNGEN

Nach Lösen der Befestigungsmutter kann die Spule um 360° gedreht und abgezogen werden

Nothandausführung mit Gummikappe aus HNBR

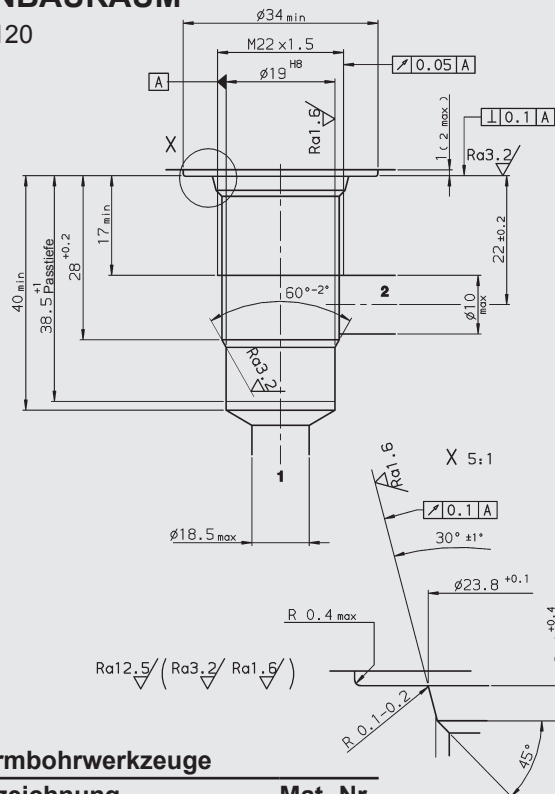
Anziehdrehmoment 4⁺¹ Nm



Millimeter
Technische Änderungen vorbehalten

EINBAURAUM

10120



Formbohrwerkzeuge

Bezeichnung	Mat.-Nr.
Stufensenker (Schaft MK3)	170418
Reibahle (Schaft MK2)	1014206

Millimeter
Technische Änderungen vorbehalten

TYPENSCHLÜSSEL

WSM10120YR - 01 M - C - N - 24 DG

Benennung

Wegesitzventil, metrisch

Ausführung

01 = Standard

Nothandbetätigung

ohne Angabe = ohne Nothandbetätigung

M = mit Nothandbetätigung

Anschlussart

C = nur Einschraubventil (Cartridge)

Dichtungswerkstoff

N = NBR (Standard)

V = FPM

Nennspannung für Betätigungsmagnet

Gleichspannung

12 = 12 VDC

24 = 24 VDC

Wechselspannung (Gleichrichter in Spule integriert)

115 = 115 V AC

230 = 230 V AC

andere Spannungen auf Anfrage

Magnetspulenausführung (Typ 40-1836)

DC: DG = DIN Gerätestecker nach EN 175301-803

DK = Kostal Schraubanschluss M27x1

DL = 2 freie Litzen, 457 mm lang, 0,75 mm²

DN = Deutsch Stecker, 2-polig, axial

DT = AMP Junior Timer, 2-polig, radial

AC: AG = DIN Gerätestecker nach EN 175301-803

andere Anschlussarten auf Anfrage

Standardausführungen

Bezeichnung	Mat.-Nr.
WSM10120YR-01-C-N-24DG	3179040
WSM10120YR-01-C-N-230AG	3179039

Rohranschlussgehäuse

Bezeichnung	Mat.-Nr.	Werkstoff	Anschlüsse	Druck
R10120-01X-01	395234	Stahl, verzinkt	G 1/2	max. 420 bar

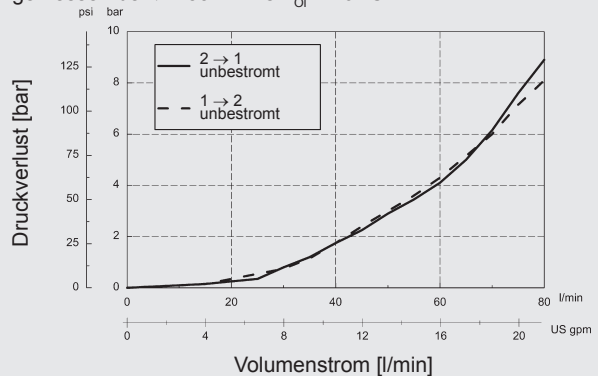
Weitere Anschlussgehäuse siehe Prospekt Nr. D 5.252.

Dichtsätze

Bezeichnung	Werkstoff	Mat.-Nr.
DICHTSATZ 10120-NBR	NBR	3382346
DICHTSATZ 10120-FPM	FPM	3178281

KENNLINIE

gemessen bei $v = 33 \text{ mm}^2/\text{s}$ $T_{01} = 46 \text{ }^\circ\text{C}$



Anmerkung

Die Angaben in diesem Prospekt beziehen sich auf die beschriebenen Betriebsbedingungen und Einsatzfälle. Bei abweichenden Einsatzfällen wenden Sie sich bitte an die entsprechenden Fachabteilungen. Technische Änderungen sind vorbehalten.

HYDAC Fluidtechnik GmbH

Justus-von-Liebig-Str.

D-66280 Sulzbach/Saar

Tel: 0 68 97 /509-01

Fax: 0 68 97 /509-598

E-Mail: flutec@hydac.com