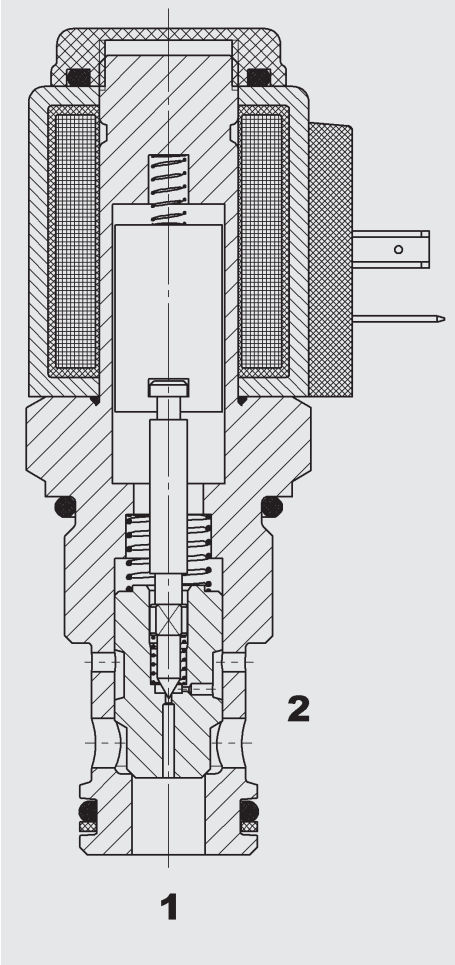


FUNKTION



Das Wegeventil ist ein vorgesteuertes Ventil in Sitzausführung. Bei nicht bestromter Magnetspule ist das Ventil von Anschluss 2 nach 1 geschlossen. In entgegengesetzter Richtung kann das Ventil frei durchströmt werden. Der Ventilkolben öffnet bei einer Druckdifferenz von ca. 1,5 bar (Rückschlagfunktion). Bei bestromter Magnetspule kann das Ventil von Anschluss 2 nach 1 durchströmt werden. In entgegengesetzter Richtung ist ein Durchströmen nicht erlaubt. **Hinweis:** Schaltverhalten und Schaltzeiten hängen u.a. stark von der Druckdifferenz und dem Volumenstrom während des Schaltvorgangs ab.

2/2-Wege-Sitzventil magnetbetätigt, vorgesteuert normal geschlossen Einschraubventil metrisch – 350 bar WSM12120Z-01

ALLGEMEINES

- Spulenabdichtung schützt das Magnetsystem
- Hervorragende Schaltleistung durch Hochleistungsmagnet von HYDAC
- Außenliegende Oberflächen mit erweitertem Korrosionsschutz durch Zn-Ni Beschichtung (1.000 h Salzsprühnebeltest)

KENNGRÖSSEN*

Betriebsdruck:	max. 350 bar
Volumenstrom:	max. 110 l/min
Interne Leckage:	lecköf-frei max. 5 Tropfen/min (0,25 cm ³ /min) bei 350 bar
Druckflüssigkeitstemperaturbereich:	min. -30 °C bis max. +100 °C
Umgebungstemperaturbereich:	min. -30 °C bis max. + 60 °C
Druckflüssigkeit:	Hydrauliköl nach DIN 51524 Teil 1, 2 und 3
Viskositätsbereich:	min. 7,4 mm ² /s bis max. 420 mm ² /s
Filterung:	Maximal zulässiger Verschmutzungsgrad der Betriebsflüssigkeit nach ISO 4406 Klasse 21/16/16 oder besser
MTTF _d :	150 – 1200 Jahre, Bewertung nach DIN EN ISO 13849-1
Einbaulage:	beliebig
Werkstoffe:	Ventilkörper: Stahl Kolben: gehärteter und geschliffener Stahl Dichtungen: NBR (Standard) FKM (optional, Druckflüssigkeitstemperaturbereich -20 °C bis +120 °C) Stützringe: PTFE Magnetspule: Stahl / Polyamid
Einbauraum:	12120
Gewicht:	Ventil komplett: 0,46 kg nur Spule: 0,19 kg

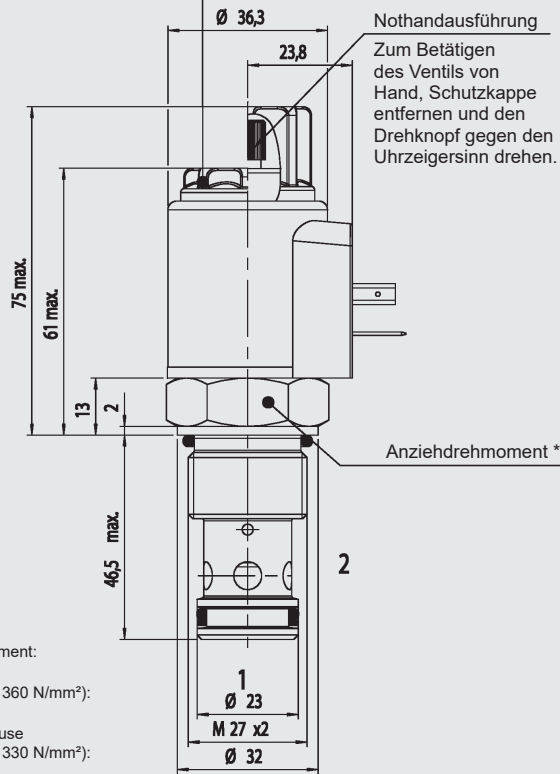
Elektrik

Spannungsart:	<u>DC</u> : Gleichspannungsmagnet <u>AC</u> : Wechselfeldspannungsmagnet mit in der Spule integrierten Gleichrichter
Nennstrom bei 20 °C:	1,5 A bei 12 V DC 0,8 A bei 24 V DC
Schaltzeit: (bei p _{max} , Q _{max} , v = 34 mm ² /s)	bestromt: ca. 35 ms unbestromt: ca. 70 ms bei anderen Betriebsbedingungen stark verlängerte Schaltzeiten möglich
Spannungstoleranz:	± 15 % der Nennspannung
Einschaltdauer:	100 % ED (Dauerbetrieb) bis zu max. 115 % der Nennspannung bei 60 °C Umgebungstemperatur
Magnetspulenausführung:	Coil...-40-1836

* siehe "Einsatzbedingungen und Hinweise für Ventile" in Prospekt 53.000

ABMESSUNGEN

Anziehdrehmoment 4⁺¹ Nm
 Nach Lösen der Befestigungsmutter
 kann die Spule um 360° gedreht
 und abgezogen werden

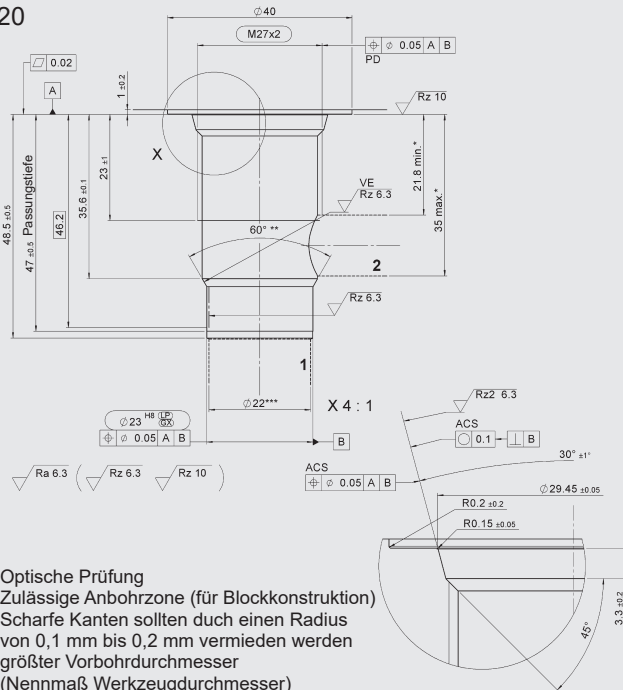


*Anziehdrehmoment:
 Stahlgehäuse
 (Zugfestigkeit > 360 N/mm²):
 115 Nm
 Aluminiumgehäuse
 (Zugfestigkeit > 330 N/mm²):
 75 Nm
 (Mit Drehmomentwerkzeug gem.
 DIN EN ISO 6789, Werkzeug Typ II
 Klasse A oder B)
 Für weitere Informationen siehe
 "Einsatzbedingungen und Hinweise für
 Ventile" in Prospekt 53.000

Millimeter
 Technische Änderungen vorbehalten

EINBAURAUM

12120



VE = Optische Prüfung
 * Zulässige Anbohrzone (für Blockkonstruktion)
 ** Scharfe Kanten sollten durch einen Radius
 von 0,1 mm bis 0,2 mm vermieden werden
 größter Vorbohrdurchmesser
 (Nennmaß Werkzeugdurchmesser)

Formbohrwerkzeuge

Bezeichnung	Mat.-Nr.
Stufensenker (Schaft MK3)	172880
Reibahle	1014207

Millimeter
 Technische Änderungen vorbehalten

TYPENSCHLÜSSEL

WSM12120Z - 01 M - C - N - 24 DG

Benennung

Wegesitzventil, metrisch

Ausführung

01 = Standard

Nothandbetätigung

Ohne Angabe = ohne

M = mit Nothandbetätigung

Anschlussart

C = nur Einschraubventil (Cartridge)

Dichtungswerkstoff

N = NBR (Standard)

V = FKM

Nennspannung

Gleichspannung

12 = 12 V DC

24 = 24 V DC

Wechselspannung (Gleichrichter in Spule integriert)

115 = 115 V AC

230 = 230 V AC

andere Spannungen auf Anfrage

Magnetspulenausführung (Typ 40-1836)

DC: DG = DIN Gerätestecker Bauform A nach EN 175301-803

DK = Kostal-Schraubanschluß M27x1

DL = 2 freie Litzen, 457 mm lang, 0,75 mm²

DN = Deutsch Stecker, 2-polig, axial

DT = AMP Junior Timer, 2-polig, radial

AC: AG = DIN Gerätestecker Bauform A nach EN 175301-803

andere Anschlussarten auf Anfrage

Standardausführungen

Bezeichnung	Mat.-Nr.
WSM12120Z-01-C-N-12DG	3230865
WSM12120Z-01-C-N-24DG	3230870
WSM12120Z-01-C-N-230AG	3230869

weitere Modelle auf Anfrage

Rohranschlussgehäuse

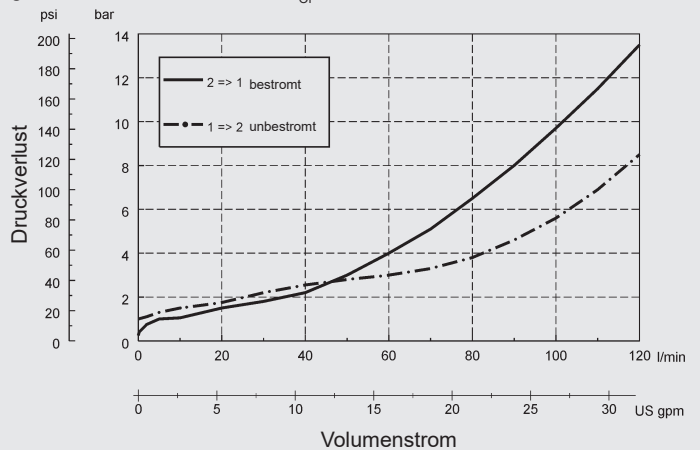
Bezeichnung	Mat.-Nr.	Werkstoff	Anschlüsse	Druck
R12120-10X-01	396708	Stahl, verzinkt	G3/4"	350 bar
R10120-01X-01	396707	Stahl, verzinkt	M27x2	350 bar

Dichtsätze

Bezeichnung	Werkstoff	Mat.-Nr.
DICHTSATZ 10120-NBR	NBR	3454001
DICHTSATZ 10120-FKM	FKM	3454002

BEISPIELHAFTE KENNLINIE

gemessen bei $v = 34 \text{ mm}^2/\text{s}$, $T_{01} = 46 \text{ °C}$



Anmerkung

Die Angaben in diesem Prospekt
 beziehen sich auf die beschriebenen
 Betriebsbedingungen und Einsatzfälle. Bei
 abweichenden Einsatzfällen wenden Sie sich
 bitte an die entsprechenden Fachabteilungen.
 Technische Änderungen sind vorbehalten.

HYDAC Fluidtechnik GmbH

Justus-von-Liebig-Str.

D-66280 Sulzbach/Saar

Tel: 0 68 97 /509-01

Fax: 0 68 97 /509-598

E-Mail: valves@hydac.com