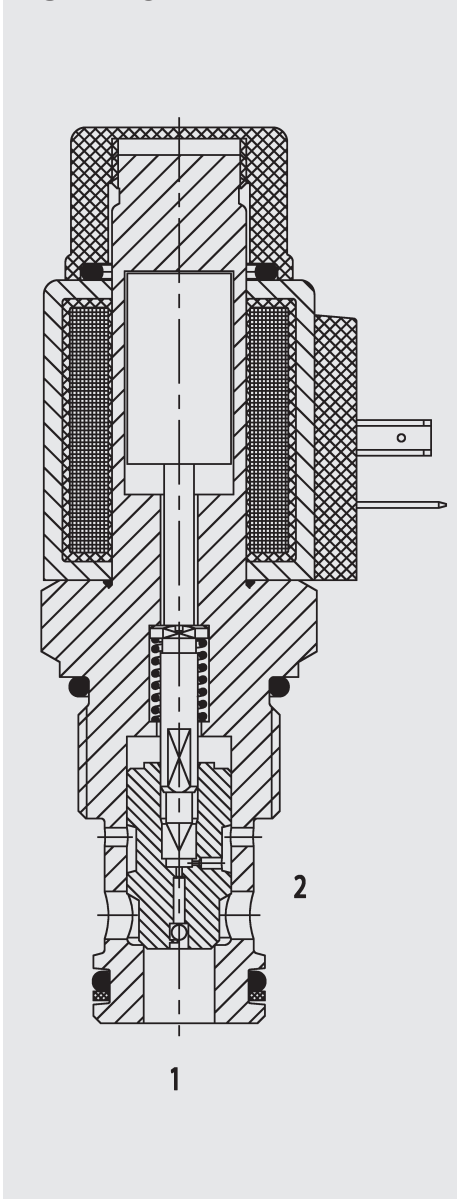


FUNKTION



Bei nicht bestromter Magnetspule kann das Ventil in beiden Richtungen durchströmt werden.

Bei bestromter Magnetspule ist das Ventil von Anschluss 2 nach 1 gesperrt. In der Gegenrichtung kann es durchströmt werden, wenn die Druckkraft auf den Kolben die Magnetkraft übersteigt (ca. 9 bis 20 bar).

2/2-Wege Sitzventil magnetbetätigt, vorgesteuert, normal offen (Reverse Flow) Einschraubventil metrisch – 350 bar WSM12120YR

ALLGEMEINES

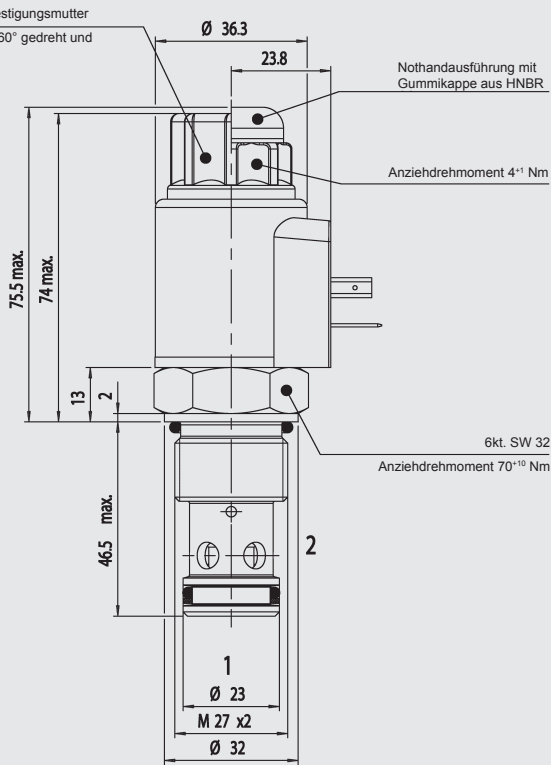
- Außenliegende Oberflächen durch Verzinkung vor Korrosion geschützt
- Minimaler Verschleiß und lange Lebensdauer durch gehärteten und geschliffenen Steuerkolben
- Spulenabdichtung schützt das Magnetsystem
- Große Anzahl von Steckervarianten vorhanden
- Hervorragende Schaltleistung durch Hochleistungsmagnet von HYDAC
- Niedriger Druckverlust durch CFD optimierte Strömungsgeometrie

KENNGRÖSSEN

Betriebsdruck:	max. 350 bar	
Volumenstrom:	max. 110 l/min	
Interne Leckage:	leckölfrei (max. 5 Tropfen/min bei Nenndruck)	
Druckflüssigkeitstemperaturbereich:	min. -20 °C bis max. +100 °C	
Umgebungstemperaturbereich:	min. -20 °C bis max. +60 °C	
Druckflüssigkeit:	Hydrauliköl nach DIN 51524 Teil 1 und 2	
Viskositätsbereich:	min. 7,4 mm ² /s bis max. 420 mm ² /s	
Filterung:	Maximal zulässiger Verschmutzungsgrad der Betriebsflüssigkeit nach ISO 4406 Klasse 21/19/16 oder besser	
MTTF _d :	150 Jahre	
Einbaulage:	beliebig	
Werkstoffe:	Ventilkörper:	Automatenstahl
	Kolben:	gehärteter und geschliffener Stahl
	Dichtungen:	NBR (Standard) FPM (optional, Druckflüssigkeits- temperaturbereich -20 °C bis +120 °C)
	Stützringe:	PTFE
	Magnetspule:	Stahl / Polyamid
Einbauraum:	12120	
Gewicht:	Ventil komplett	0,49 kg
	Nur Spule	0,19 kg
Schaltzeit:	bestromt: ca. 90 ms unbestromt: ca. 25 ms	
Elektrik		
Spannungsart:	Gleichspannungsmagnet, Wechselspannung wird mittels eines in die Spule integrierten Gleichrichters gleichgerichtet	
Nennstrom bei 20 °C:	1,5 A bei 12 V DC 0,8 A bei 24 V DC	
Spannungstoleranz:	± 15% der Nennspannung	
Einschaltdauer:	100% ED (Dauerbetrieb) bis zu max. 115% der Nennspannung bei 60 °C Umgebungstemperatur	
Spulenausführung:	Coil-40-1836	

ABMESSUNGEN

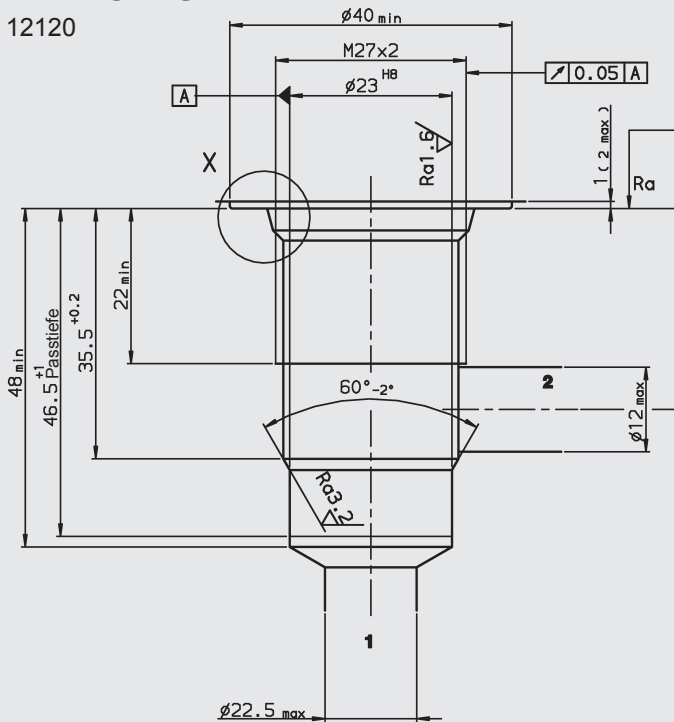
Nach Lösen der Befestigungsmutter kann die Spule um 360° gedreht und abgezogen werden



Millimeter
Technische Änderungen vorbehalten

EINBAURAUM

12120



Formbohrwerkzeuge

Bezeichnung	Mat.-Nr.
Stufensenker (Schaft MK3)	172880
Reibahle	1014207

Millimeter
Technische Änderungen vorbehalten

TYPENSCHLÜSSEL

WSM12120YR - 01 M - C - N - 24 DG

Benennung
Wegesitzventil, metrisch

Ausführung
01 = Standard

Nothandbetätigung
Ohne Angabe = ohne
M = mit Nothandbetätigung

Anschlussart
C = nur Einschraubventil

Dichtungswerkstoff
N = NBR (Standard)
V = FPM (optional)

Nennspannung für Betätigungsmagnet

Gleichspannung

12 = 12 V DC

24 = 24 V DC

Wechselspannung (Gleichrichter in Spule integriert)

115 = 115 V AC

230 = 230 V AC

andere Spannungen auf Anfrage

Magnetspulenausführung (Typ 40-1836)

DC: DG = DIN Gerätestecker nach EN 175301-803

DK = KOSTAL-Schraubanschluß M27x1

DL = 2 freie Litzen, 457 mm lang, 0,75 mm²

DN = Deutsch Stecker, 2-polig, axial

DT = AMP Junior Timer, 2-polig, radial

AC: AG = DIN Gerätestecker nach EN 175301-803

andere Anschlussarten auf Anfrage

Standardausführungen

Bezeichnung	Mat.-Nr.
WSM12120YR-01-C-N-12DG	3230846
WSM12120YR-01-C-N-24DG	3230852
WSM12120YR-01-C-N-230AG	3230851

weitere Modelle auf Anfrage

Rohranschlussgehäuse

Bezeichnung	Mat.-Nr.	Werkstoff	Anschlüsse	Druck
R12120-10X-01	396708	Stahl, verzinkt	G 3/4	max. 420 bar
R12120-10X-02	396707	Stahl, verzinkt	M 27 x 2	max. 420 bar

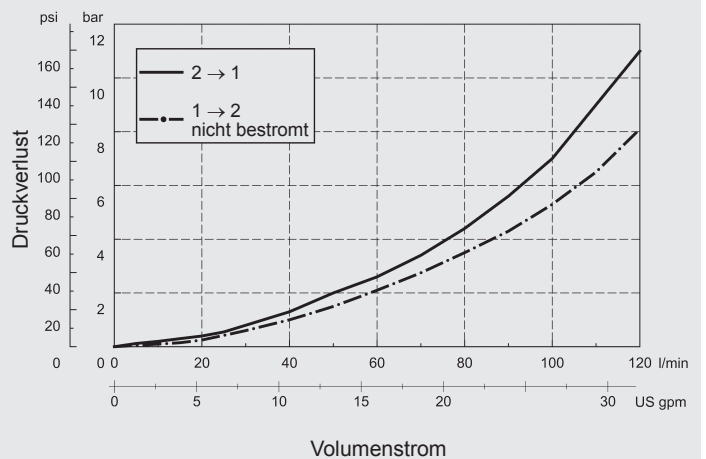
Andere Gehäuse auf Anfrage

Dichtsätze

Bezeichnung	Werkstoff	Mat.-Nr.
DICHTSATZ 12120-NBR	NBR	3454001
DICHTSATZ 12120-FPM	FPM	3454002

KENNLINIE

gemessen bei $v = 33 \text{ mm}^2/\text{s}$, $T_{01} = 46 \text{ °C}$



Anmerkung

Die Angaben in diesem Prospekt beziehen sich auf die beschriebenen Betriebsbedingungen und Einsatzfälle. Bei abweichenden Einsatzfällen wenden Sie sich bitte an die entsprechenden Fachabteilungen. Technische Änderungen sind vorbehalten.

HYDAC Fluidtechnik GmbH

Justus-von-Liebig-Str.

D-66280 Sulzbach/Saar

Tel: 0 68 97 /509-01

Fax: 0 68 97 /509-598

E-Mail: flutec@hydac.com