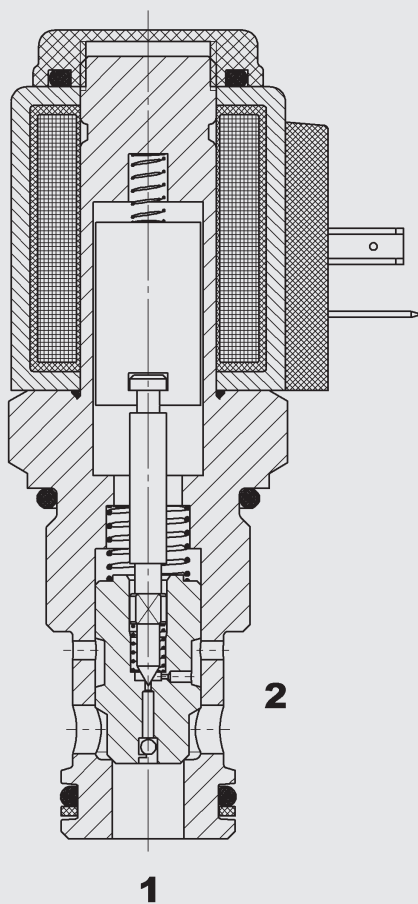


bis 110 l/min
bis 350 bar

FUNKTION



Das Wegeventil ist ein vorgesteuertes Ventil in Sitzausführung.

Bei nicht bestromter Magnetspule ist das Ventil von Anschluss 2 nach 1 geschlossen.

In Gegenrichtung kann das Ventil durchströmt werden. Der Ventilkolben öffnet bei einer Druckdifferenz von ca. 1,5 bar (Rückschlagfunktion).

Bei bestromter Magnetspule kann das Ventil in beiden Richtungen durchströmt werden.

Hinweis: Schaltverhalten und Schaltzeiten hängen u.a. stark von der Druckdifferenz und dem Volumenstrom während des Schaltvorgangs ab.

2/2-Wege-Sitzventil magnetbetätigt, vorgesteuert normal geschlossen (Reverse Flow) Einschraubventil metrisch – 350 bar WSM12120ZR-01

ALLGEMEINES

- Spulenabdichtung schützt das Magnetsystem
- Große Anzahl an Steckervarianten vorhanden
- Hervorragende Schaltleistung durch Hochleistungsmagnet von HYDAC
- Außenliegende Oberflächen mit erweitertem Korrosionsschutz durch Zn-Ni Beschichtung (1.000 h Salzsprühnebeltest)

KENNGRÖSSEN*

Betriebsdruck:	max. 350 bar	
Volumenstrom:	max. 110 l/min	
Interne Leckage:	leckölfrei max. 5 Tropfen/min (0,25 cm ³ /min) bei 350 bar	
Druckflüssigkeitstemperaturbereich:	min. -20 °C bis max. +100 °C	
Umgebungstemperaturbereich:	min. -20 °C bis max. + 60 °C	
Druckflüssigkeit:	Hydrauliköl nach DIN 51524 Teil 1, 2 und 3	
Viskositätsbereich:	min. 7,4 mm ² /s bis max. 420 mm ² /s	
Filterung	Zulässiger Verschmutzungsgrad der Betriebsflüssigkeit nach ISO 4406 Klasse 21/19/16 oder besser	
MTTF _d :	150 – 1200 Jahre, Bewertung nach DIN EN ISO 13849-1	
Einbaulage:	beliebig	
Werkstoff:	Ventilkörper	Stahl
	Schließelement:	gehärteter und geschliffener Stahl
	Dichtungen:	NBR (Standard) FKM (optional, Druckflüssigkeits- temperaturbereich -20 °C bis +120 °C)
	Stützringe:	PTFE
	Magnetspule:	Stahl / Polyamid
Einbauraum:	metrisch 12120	
Gewicht:	Ventil komplett:	0,46 kg
	nur Spule:	0,19 kg

Elektrik

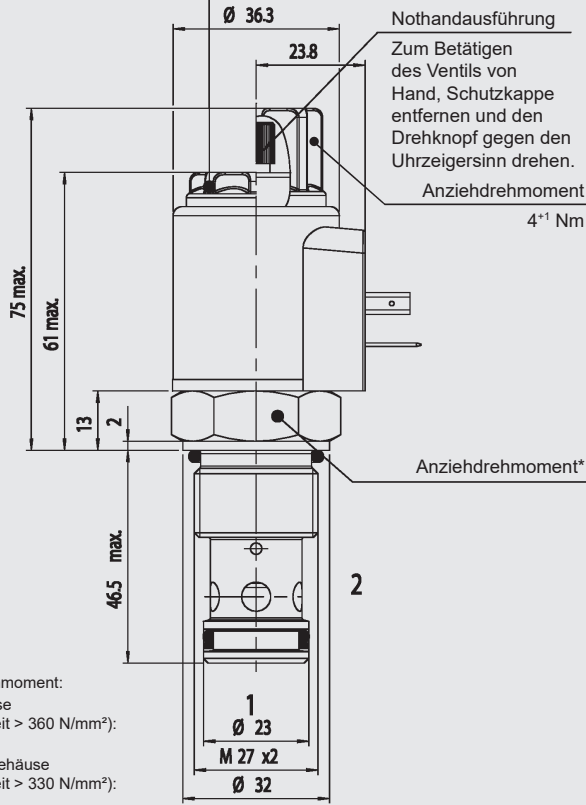
Spannungsart:	DC: Gleichspannungsmagnet AC: Wechsellspannungsmagnet mit in der Spule integrierten Gleichrichter	
Nennstrom bei 20 °C:	1,5 A bei 12 V DC 0,8 A bei 24 V DC	
Schaltzeit:	bestromt:	ca. 30 ms
(bei p _{max} , Q _{max} , v = 34 mm ² /s)	unbestromt:	ca. 70 ms
	bei anderen Betriebsbedingungen stark verlängerte Schaltzeiten möglich	
Spannungstoleranz:	± 15 % der Nennspannung	
Einschaltdauer:	100 % ED (Dauerbetrieb) bis zu max. 115 % der Nennspannung bei 60 °C Umgebungstemperatur	
Magnetspulenausführung:	Coil...-40-1836	

*siehe "Einsatzbedingungen und Hinweise für Ventile" in Prospekt 53.000

ABMESSUNGEN

Anziehdrehmoment 4⁺¹ Nm

Nach Lösen der Befestigungsmutter kann die Spule um 360° gedreht und abgezogen werden



*Anziehdrehmoment:

Stahlgehäuse
(Zugfestigkeit > 360 N/mm²):
115 Nm

Aluminiumgehäuse
(Zugfestigkeit > 330 N/mm²):
75 Nm

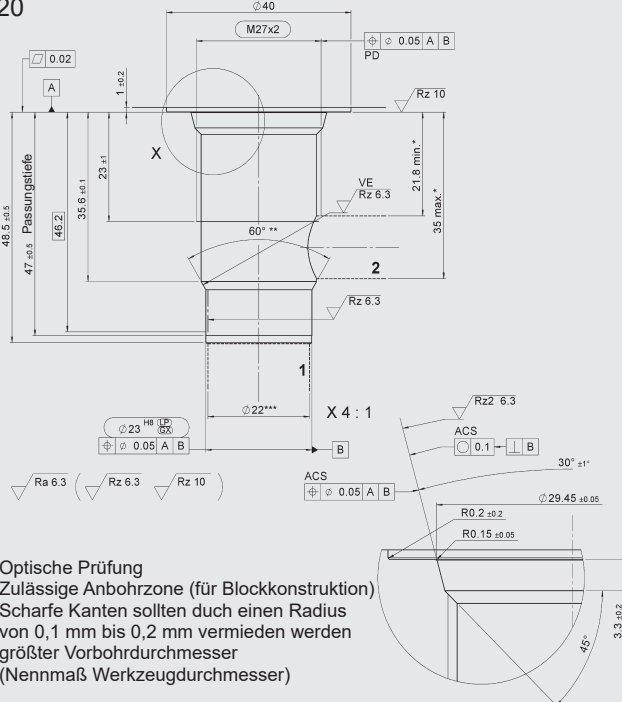
(Mit Drehmomentwerkzeug gem.
DIN EN ISO 6789, Werkzeug Typ II
Klasse A oder B)

Für weitere Informationen siehe
"Einsatzbedingungen und Hinweise für
Ventile" in Prospekt 53.000

Millimeter
Technische Änderungen vorbehalten

EINBAURAUM

12120



VE = Optische Prüfung

* Zulässige Anbohrzone (für Blockkonstruktion)

** Scharfe Kanten sollten durch einen Radius

von 0,1 mm bis 0,2 mm vermieden werden

*** größter Vorbohrdurchmesser
(Nennmaß Werkzeugdurchmesser)

Formbohrwerkzeuge

Bezeichnung	Mat.-Nr.
Stufensenker (Schaft MK3)	172880
Reibahle	1014207

Millimeter
Technische Änderungen vorbehalten

TYPENSCHLÜSSEL

WSM12120ZR - 01 M - C - N - 24 DG

Benennung

Wege-Sitzventil, metrisch

Ausführung

01 = Standard

Nothandbetätigung

ohne Angabe = ohne Nothandbetätigung

M = mit Nothandbetätigung

Anschlussart

C = nur Einschraubventil (Cartridge)

Dichtungswerkstoff

N = NBR (Standard)

V = FKM

Nennspannung für Betätigungsmagnet

Gleichspannung

12 = 12 VDC

24 = 24 VDC

Wechselspannung (Gleichrichter in Spule integriert)

115 = 115 V AC

230 = 230 V AC

andere Spannungen auf Anfrage

Magnetspulenausführung (Typ 40-1836)

DC: DG = DIN Gerätestecker Bauform A nach EN 175301-803

DK = Kostal-Schraubanschluss M27x1

DL = 2 freie Litzen, 457 mm lang, 0,75 mm²

DN = Deutsch Stecker, 2-polig, axial

DT = AMP Junior Timer, 2-polig, radial

AC: AG = DIN Gerätestecker Bauform A nach EN 175301-803

andere Anschlussarten auf Anfrage

Standardausführungen

Bezeichnung	Mat.-Nr.
WSM12120ZR-01-C-N-12DG	3230893
WSM12120ZR-01-C-N-24DG	3230898
WSM12120ZR-01-C-N-230AG	3230897

weitere Modelle auf Anfrage

*Rohranschlussgehäuse

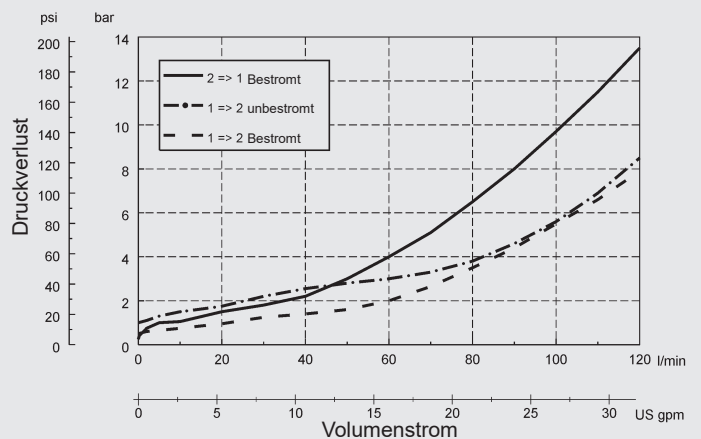
Bezeichnung	Mat.-Nr.	Werkstoff	Anschlüsse	Druck
R12120-10X-01	396708	Stahl, verzinkt	G3/4"	350 bar
R12120-10X-02	396707	Stahl, verzinkt	M27x2	350 bar

Dichtsätze

Bezeichnung	Werkstoff	Mat.-Nr.
DICHTSATZ 12120-NBR	NBR	3454001
DICHTSATZ 12120-FKM	FKM	3454002

BEISPIELHAFT KENNLINIEN

gemessen bei $v = 34 \text{ mm}^2/\text{s}$, $T_{01} = 46 \text{ °C}$



Anmerkung

Die Angaben in diesem Prospekt beziehen sich auf die beschriebenen Betriebsbedingungen und Einsatzfälle. Bei abweichenden Einsatzfällen wenden Sie sich bitte an die entsprechenden Fachabteilungen. Technische Änderungen sind vorbehalten.

HYDAC Fluidtechnik GmbH

Justus-von-Liebig-Str.

D-66280 Sulzbach/Saar

Tel: 0 68 97 /509-01

Fax: 0 68 97 /509-598

E-Mail: valves@hydac.com