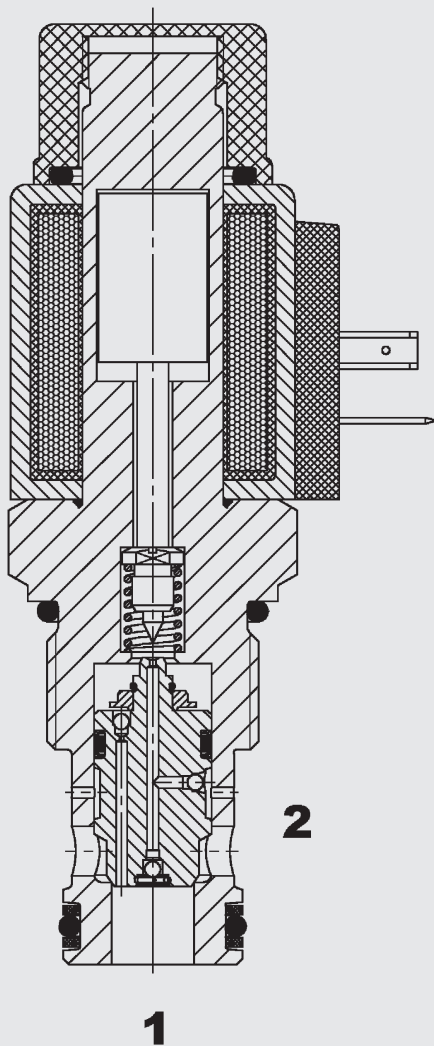


FUNKTION



Bei nicht bestromter Magnetspule kann das Ventil in beiden Richtungen durchströmt werden.

Bei bestromter Magnetspule ist das Ventil in beiden Richtungen gesperrt.

Hinweis: Schaltverhalten und Schaltzeiten hängen u.a. stark von der Druckdifferenz und dem Volumenstrom während des Schaltvorgangs ab. Dies gilt insbesondere bei Ventilen mit Kolbendichtung und/oder Positionssensor.

2/2-Wege Sitzventil magnetbetätigt, vorgesteuert normal offen Einschraubventil metrisch – 350 bar WSM12120V-01

ALLGEMEINES

- Spulenabdichtung schützt das Magnetsystem
- Große Anzahl an Steckervarianten vorhanden
- Hervorragende Schalteistung durch Hochleistungsmagnet von HYDAC
- Außenliegende Oberflächen mit erweitertem Korrosionsschutz durch Zn-Ni Beschichtung (1.000 h Salzsprühnebeltest)

KENNGRÖSSEN*

Betriebsdruck:	max. 350 bar
Volumenstrom:	max. 110 l/min
Interne Leckage:	leckölfrei max. 5 Tropfen/min (0,25 cm ³ /min) bei 350 bar
Druckflüssigkeitstemperaturbereich:	min. -20 °C bis max. +100 °C
Umgebungstemperaturbereich:	min. -20 °C bis max. + 60 °C
Druckflüssigkeit:	Hydrauliköl nach DIN 51524 Teil 1, 2 und 3
Viskositätsbereich:	min. 7,4 mm ² /s bis max. 420 mm ² /s
Filterung:	Zulässiger Verschmutzungsgrad der Betriebsflüssigkeit nach ISO 4406 Klasse 21/19/16 oder besser
Einbaulage:	beliebig
MTTF _d :	150 – 1200 Jahre, Bewertung nach DIN EN ISO 13849-1
Werkstoff:	Ventilkörper: Stahl Schließelement: gehärteter und geschliffener Stahl Dichtungen: NBR (Standard) FKM (optional, Druckflüssigkeitstemperaturbereich -20 °C bis +120 °C)
	Stützringe: PTFE Magnetspule: Stahl / Polyamid
Einbauraum:	12120 metrisch
Gewicht:	Ventil komplett: 0,46 kg nur Spule: 0,19 kg

Elektrik

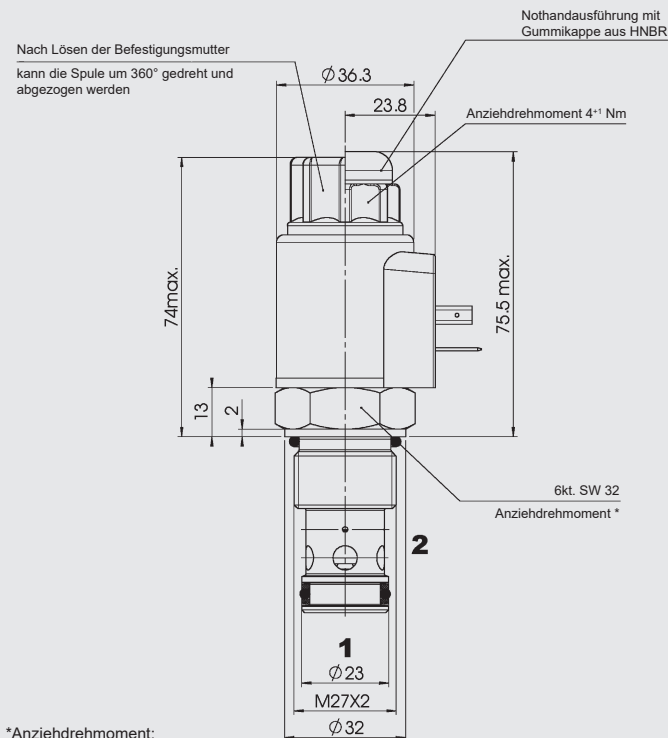
Schaltzeit: (bei p _{max} , Q _{max} , v = 33 mm ² /s)	bestromt:	ca. 60 ms
	unbestromt:	ca. 40 ms
bei anderen Betriebsbedingungen stark verlängerte Schaltzeiten möglich		
Spannungsart:	DC: Gleichspannungsmagnet AC: Wechsellspannungsmagnet mit in der Spule integrierten Gleichrichter	
Nennstrom bei 20 °C:	1,5 A bei 12 V DC	
	0,8 A bei 24 V DC	
Spannungstoleranz:	± 15 % der Nennspannung	
Einschaltdauer:	100 % ED (Dauerbetrieb) bis zu max. 115 % der Nennspannung bei 60 °C Umgebungstemperatur	

Hinweis: Bei längeren Einschalt Dauern Folgendes beachten: Zur Vermeidung von Schaltzeitverlängerungen beim Ausschalten (Öffnen) des Ventils wird empfohlen, die Magnetspule nach jeweils 5 min Bestromung mindestens 0,3 s zu entstromen

Magnetspulenausführung: Coil...-40-1836

* siehe "Einsatzbedingungen und Hinweise für Ventile" in Prospekt 53.000

ABMESSUNGEN



*Anziehdrehmoment:

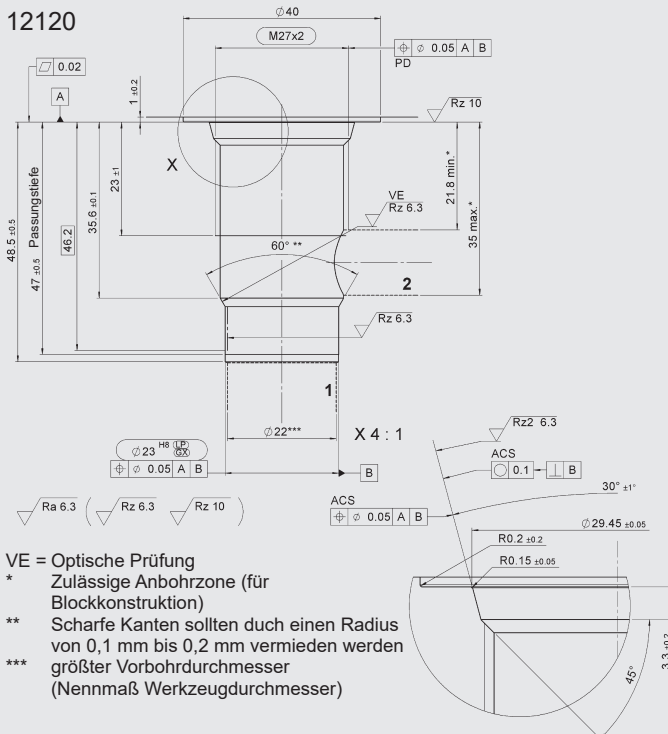
Stahlgehäuse
(Zugfestigkeit > 360 N/mm²): 115 Nm
Aluminiumgehäuse
(Zugfestigkeit > 330 N/mm²): 75 Nm
(Mit Drehmomentwerkzeug gem.
DIN EN ISO 6789, Werkzeug Typ II
Klasse A oder B)

Für weitere Informationen siehe
"Einsatzbedingungen und Hinweise für
Ventile" in Prospekt 53.000

Millimeter
Technische Änderungen vorbehalten

EINBAURAUM

12120



Formbohrwerkzeuge

Bezeichnung	Mat.-Nr.
Stufensenker (Schaft MK3)	172880
Reibahle	1014207

Millimeter
Technische Änderungen vorbehalten

TYPENSCHLÜSSEL

WSM12120V - 01 M - C - N - 24 DG

Benennung

Wege-Sitzventil metrisch

Ausführung

01 = Standard

Nothandbetätigung

ohne Angabe = ohne Nothandbetätigung

M = mit Nothandbetätigung

Anschlussart

C = nur Einschraubventil (Cartridge)

Dichtungswerkstoff

N = NBR (Standard)

V = FKM

Nennspannung für Betätigungsmagnet

Gleichspannung

12 = 12 VDC

24 = 24 VDC

Wechselspannung (Gleichrichter in Spule integriert)

115 = 115 V AC

230 = 230 V AC

andere Spannungen auf Anfrage

Magnetspulenausführung (Typ 40-1836)

DC: DG = DIN Gerätestecker Bauform A nach EN 175301-803

DK = Kostal-Schraubanschluss M27x1

DL = 2 freie Litzen, 457 mm lang, 0,75 mm²

DN = Deutsch Stecker, 2-polig, axial

DT = AMP Junior Timer, 2-polig, radial

AC: AG = DIN Gerätestecker Bauform A nach EN 175301-803

andere Anschlussarten auf Anfrage

Standardausführungen

Bezeichnung	Mat.-Nr.
WSM12120V-01-C-N-12DG	3350065
WSM12120V-01-C-N-24DG	3350066

weitere Modelle auf Anfrage

Rohranschlussgehäuse

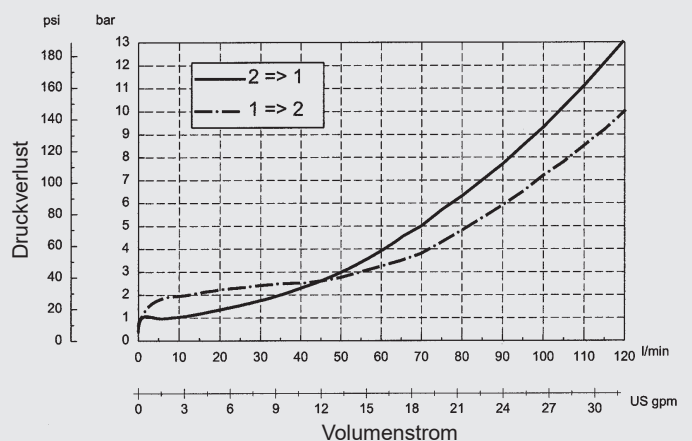
Bezeichnung	Mat.-Nr.	Werkstoff	Anschlüsse	Druck
R12120-10X-01	396708	Stahl, verzinkt	G3/4"	350 bar
R12120-10X-02	396707	Stahl, verzinkt	M27 x 2	350 bar

Dichtsätze

Bezeichnung	Werkstoff	Mat.-Nr.
DICHTSATZ 12120-NBR	NBR	3454001
DICHTSATZ 12120-FKM	FKM	3454002

BEISPIELHAFTE KENNLINIE

gemessen bei $v = 33 \text{ mm}^2/\text{s}$, $T_{01} = 46 \text{ °C}$



Anmerkung

Die Angaben in diesem Prospekt beziehen sich auf die beschriebenen Betriebsbedingungen und Einsatzfälle. Bei abweichenden Einsatzfällen wenden Sie sich bitte an die entsprechenden Fachabteilungen. Technische Änderungen sind vorbehalten.

HYDAC Fluidtechnik GmbH

Justus-von-Liebig-Str.
D-66280 Sulzbach/Saar
Tel: 0 68 97 /509-01
Fax: 0 68 97 /509-598
E-Mail: valves@hydac.com