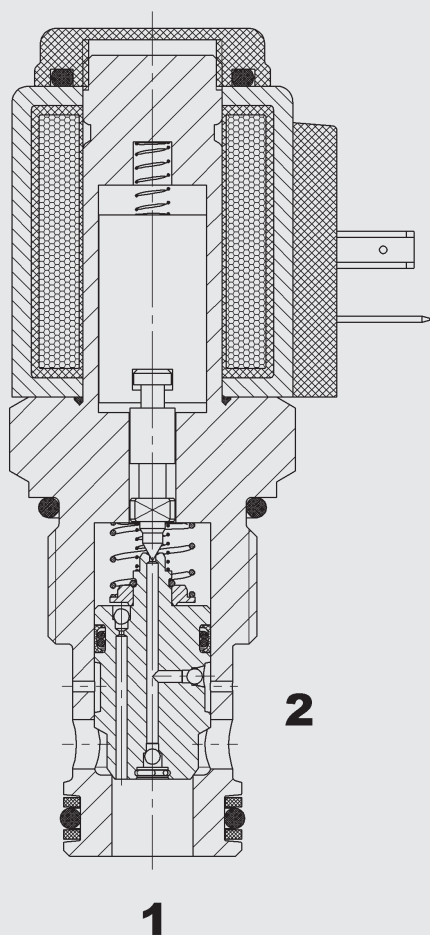


bis 110 l/min  
bis 350 bar

## FUNKTION



Bei nicht bestromter Magnetspule ist das Ventil in beiden Richtungen gesperrt. Bei bestromter Magnetspule kann das Ventil in beiden Richtungen durchströmt werden.

**Hinweis:** Schaltverhalten und Schaltzeiten hängen u.a. stark von der Druckdifferenz und dem Volumenstrom während des Schaltvorgangs ab. Dies gilt insbesondere bei Ventilen mit Kolbendichtung und/oder Positionssensor.

## 2/2-Wege Sitzventil magnetbetätigt, vorgesteuert normal geschlossen Einschraubventil metrisch – 350 bar WSM12120W-01

### ALLGEMEINES

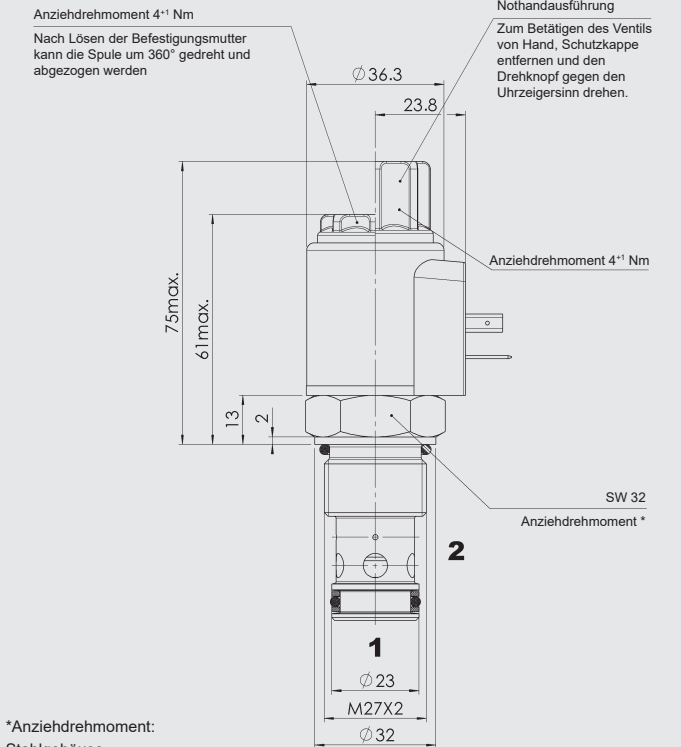
- Spulenabdichtung schützt das Magnetsystem
- Große Anzahl an Steckervarianten vorhanden
- Hervorragende Schaltleistung durch Hochleistungsmagnet von HYDAC
- Außenliegende Oberflächen mit erweitertem Korrosionsschutz durch Zn-Ni Beschichtung (1.000 h Salzsprühnebeltest)

### KENNGRÖSSEN\*

Betriebsdruck:	max. 350 bar
Volumenstrom:	max. 110 l/min
Interne Leckage:	leckölfrei max. 5 Tropfen/min (0,25 cm <sup>3</sup> /min) bei 350 bar
Druckflüssigkeitstemperaturbereich:	min. -20 °C bis max. +100 °C
Umgebungstemperaturbereich:	min. -20 °C bis max. + 60 °C
Druckflüssigkeit:	Hydrauliköl nach DIN 51524 Teil 1, 2 und 3
Viskositätsbereich:	min. 7,4 mm <sup>2</sup> /s bis max. 420 mm <sup>2</sup> /s
Filterung	Zulässiger Verschmutzungsgrad der Betriebsflüssigkeit nach ISO 4406 Klasse 21/19/16 oder besser
MTTF <sub>d</sub> :	150 – 1200 Jahre, Bewertung nach DIN EN ISO 13849-1
Einbaulage:	beliebig
Werkstoff:	Ventilkörper: Stahl Schließelement: gehärteter und geschliffener Stahl Dichtungen: NBR (Standard) FKM (optional, Druckflüssigkeits- temperaturbereich -20 °C bis +120 °C) Stützringe: PTFE
Einbauraum:	12120
Gewicht:	Ventil komplett: 0.46 kg nur Spule: 0.19 kg
<b>Elektrik</b>	
Schaltzeit:	bestromt: ca. 30 ms unbestromt: ca. 70 ms bei anderen Betriebsbedingungen stark verlängerte Schaltzeiten möglich
Spannungsart:	<u>DC</u> : Gleichspannungsmagnet <u>AC</u> : Wechsellspannungsmagnet mit in der Spule integrierten Gleichrichte
Nennstrom bei 20 °C:	1,5 A bei 12 V DC 0,8 A bei 24 V DC
Spannungstoleranz:	± 15 % der Nennspannung
Einschaltdauer:	100 % ED (Dauerbetrieb) bis zu max. 115 % der Nennspannung bei 60 °C Umgebungstemperatur
Magnetspulenausführung:	Coil...-40-1836

\* siehe "Einsatzbedingungen und Hinweise für Ventile" in Prospekt 53.000

## ABMESSUNGEN

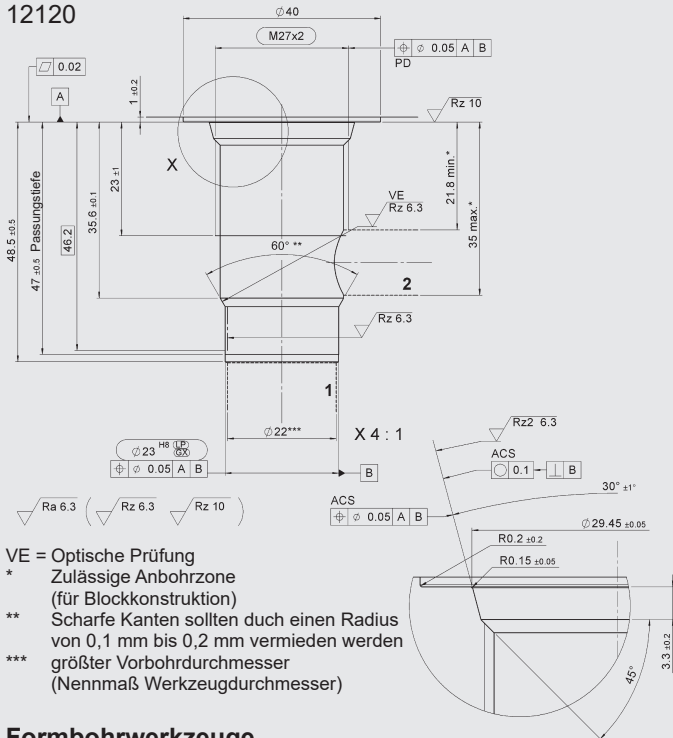


\*Anziehdrehmoment:  
Stahlgehäuse  
(Zugfestigkeit > 360 N/mm<sup>2</sup>): 115 Nm  
Aluminiumgehäuse  
(Zugfestigkeit > 330 N/mm<sup>2</sup>): 75 Nm  
(Mit Drehmomentwerkzeug gem.  
DIN EN ISO 6789, Werkzeug Typ II  
Klasse A oder B)  
Für weitere Informationen siehe  
"Einsatzbedingungen und Hinweise für  
Ventile" in Prospekt 53.000

Millimeter  
Technische Änderungen vorbehalten

## EINBAURAUM

12120



## Formbohrwerkzeuge

Bezeichnung	Mat.-Nr.
Stufensenker (Schaft MK3)	172880
Reibahle	1014207

Millimeter  
Technische Änderungen vorbehalten

## TYPENSCHLÜSSEL

**WSM12120W - 01 M - C - N - 24 DG**

**Benennung**  
Wege-Sitzventil, metrisch

**Ausführung**  
01 = Standard

**Nothandbetätigung**  
ohne Angabe = ohne Nothandbetätigung  
M = mit Nothandbetätigung

**Anschlussart**  
C = nur Einschraubventil (Cartridge)

**Dichtungswerkstoff**  
N = NBR (Standard)  
V = FKM

**Nennspannung für Betätigungsmagnet**  
**Gleichspannung**  
12 = 12 VDC  
24 = 24 VDC  
**Wechselspannung** (Gleichrichter in Spule integriert)  
115 = 115 V AC  
230 = 230 V AC  
andere Spannungen auf Anfrage

**Magnetspulenausführung (Typ 40-1836)**  
DC: DG = DIN Gerätestecker Bauform A nach EN 175301-803  
DK = Kostal-Schraubanschluss M27x1  
DL = 2 freie Litzen, 457 mm lang, 0,75 mm<sup>2</sup>  
DN = Deutsch Stecker, 2-polig, axial  
DT = AMP Junior Timer, 2-polig, radial  
AC: AG = DIN Gerätestecker Bauform A nach EN 175301-803  
andere Anschlussarten auf Anfrage

## Standardausführungen

Bezeichnung	Mat.-Nr.
WSM12120W-01-C-N-12DG	3354399
WSM12120W-01-C-N-24DG	3354400

weitere Modelle auf Anfrage

## Rohranschlussgehäuse

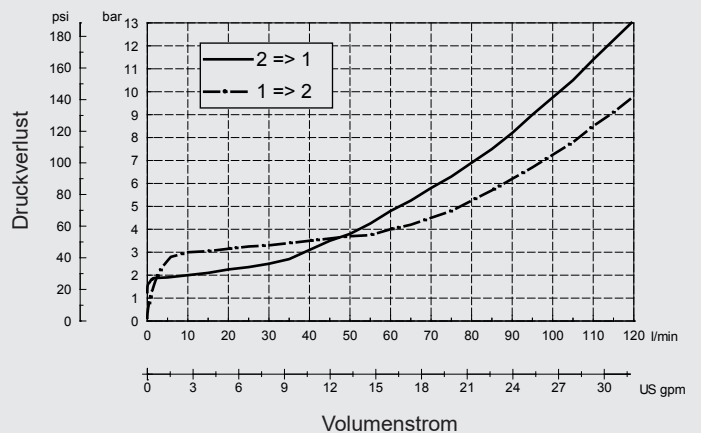
Bezeichnung	Mat.-Nr.	Werkstoff	Anschlüsse	Druck
R12120-10X-01	396708	Stahl, verzinkt	G3/4"	350 bar
R12120-10X-02	396707	Stahl, verzinkt	M27 x 2	350 bar

## Dichtsätze

Bezeichnung	Werkstoff	Mat.-Nr.
DICHTSATZ 12120-NBR	NBR	3454001
DICHTSATZ 12120-FKM	FKM	3454002

## BEISPIELHAFTE KENNLINIE

gemessen bei  $v = 33 \text{ mm}^2/\text{s}$ ,  $T_{01} = 46 \text{ °C}$



## Anmerkung

Die Angaben in diesem Prospekt beziehen sich auf die beschriebenen Betriebsbedingungen und Einsatzfälle. Bei abweichenden Einsatzfällen wenden Sie sich bitte an die entsprechenden Fachabteilungen. Technische Änderungen sind vorbehalten.

## HYDAC Fluidtechnik GmbH

Justus-von-Liebig-Str.  
D-66280 Sulzbach/Saar  
Tel: 0 68 97 /509-01  
Fax: 0 68 97 /509-598  
E-Mail: valves@hydac.com