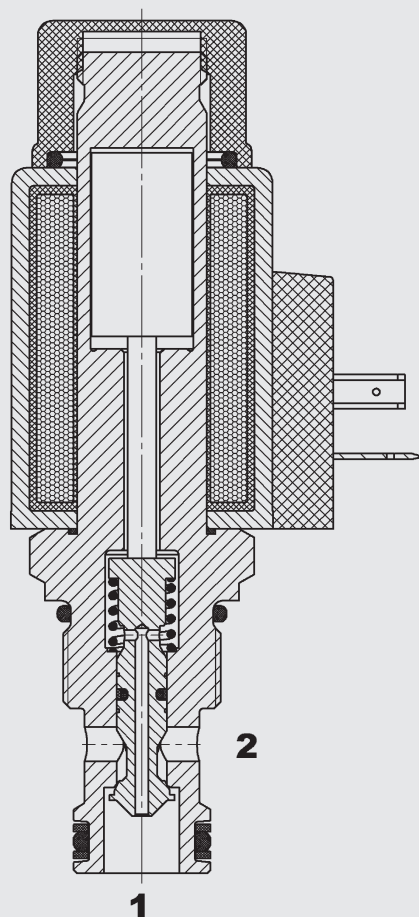


bis 40 l/min
bis 350 bar

FUNKTION



2/2-Wege Sitzventil magnetbetätigt, direktgesteuert, normal geschlossen

Einschraubventil metrisch – 350 bar
WSM10120W-01

ALLGEMEINES

- Außenliegende Oberflächen durch Verzinkung vor Korrosion geschützt
- Minimaler Verschleiß und lange Lebensdauer durch gehärtete und geschliffene Ventileinbauteile
- Spulenabdichtung schützt das Magnetsystem
- Große Anzahl an Steckervarianten vorhanden
- Hervorragende Schalleistung durch Hochleistungsmagnet von HYDAC
- Niedriger Druckverlust durch CFD optimierte Strömungsgeometrie

KENNGRÖSSEN

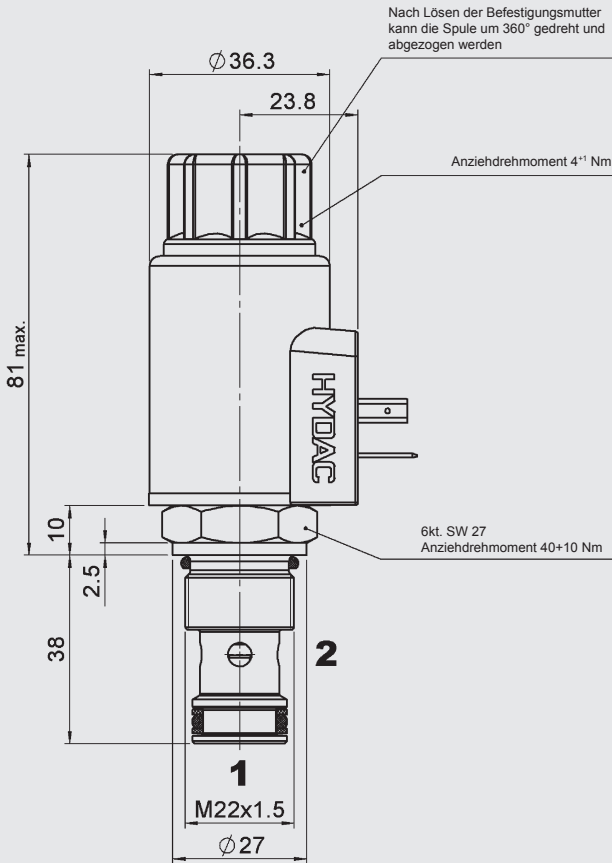
Betriebsdruck:	max. 350 bar	
Volumenstrom:	max. 40 l/min	
Interne Leckage:	leckölfrei (max. 5 Tropfen/min bei 350 bar)	
Druckflüssigkeitstemperaturbereich:	min. -20 °C bis max. +100 °C	
Umgebungstemperaturbereich:	min. -20 °C bis max. +60 °C	
Druckflüssigkeit:	Hydrauliköl nach DIN 51524 T1 + T2	
Viskositätsbereich:	min. 7,4 mm ² /s bis max. 420 mm ² /s	
Filterung	Zulässiger Verschmutzungsgrad der Betriebsflüssigkeit nach ISO 4406 Klasse 21/19/16 oder besser	
MTTF _d :	150 Jahre	
Einbaulage:	beliebig	
Werkstoff:	Ventilkörper:	Automatenstahl
	Schließelement:	gehärteter und geschliffener Stahl
	Dichtungen:	NBR (Standard) FPM (optional, Druckflüssigkeits- temperaturbereich bis +120 °C)
	Stützringe:	PTFE
	Spule:	Stahl, Polyamid
Einbauraum:	10120	
Gewicht:	Ventil komplett	0,46 kg
	nur Spule:	0,23 kg

Elektrik

Spannungsart:	Gleichspannungsmagnet, Wechselspannung wird mittels eines in die Spule integrierten Gleichrichters gleichgerichtet	
Nennstrom bei 20 °C:	2,22 A bei 12 V DC 1,13 A bei 24 V DC	
Spannungstoleranz:	± 15 % der Nennspannung	
Einschaltdauer:	100 % ED (Dauerbetrieb) bis zu max. 115 % der Nennspannung bei 60 °C Umgebungstemperatur	
Spulenausführung:	Coil...-50-1836	

Bei nicht bestromter Magnetspule ist das Ventil in beiden Richtungen gesperrt. Bei bestromter Magnetspule kann das Ventil in beiden Richtungen durchströmt werden.

ABMESSUNGEN



TYPENSCHLÜSSEL

WSM10120W - 01 M - C - N - 24 DG

- Benennung** Wegesitzventil metrisch
- Ausführung** 01 = Standard
- Nothandbetätigung** ohne Angabe = ohne Nothandbetätigung
M = mit Nothandbetätigung
- Anschlussart** C = nur Einschraubventil (Cartridge)
- Dichtungswerkstoff** N = NBR (Standard)
V = FPM (optional)
- Nennspannung für Betätigungsmagnet**
DC: 12 = 12 V DC
24 = 24 V DC
AC: 115 = 115 V AC (Gleichrichter in Spule integriert)
230 = 230 V AC (Gleichrichter in Spule integriert)
andere Spannungen auf Anfrage
- Spulenmagnetausführung (Typ 50-1836)**
DC: DG = DIN Gerätestecker nach EN 175301-803
DK = Kostal-Schraubanschluss M27x1
DL = 2 freie Litzen, 457 mm lang, 0,75 mm²
DN = Deutsch Stecker, 2-polig, axial
DT = AMP Junior Timer, 2-polig, radial
AC: AG = DIN Gerätestecker nach EN 175301-803
andere Anschlussarten auf Anfrage

Standardausführungen

Bezeichnung	Mat.-Nr.
WSM10120W-01-C-N-24DG	3541964

weitere Modelle auf Anfrage

Rohranschlussgehäuse

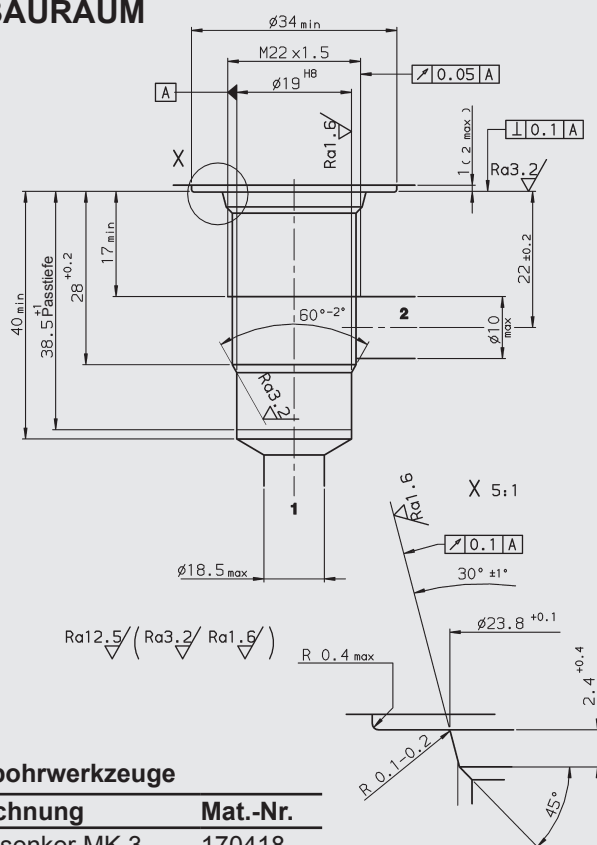
Bezeichnung	Mat.-Nr.	Werkstoff	Anschlüsse	Druck
R10120-01X-01	395234	Stahl, verzinkt	G 1/2	420 bar

Dichtsätze

Bezeichnung	Werkstoff	Mat.-Nr.
DICHTSATZ 10120-NBR	NBR	3382346
DICHTSATZ 10120-FPM	FPM	3178281

EINBAURAUM

10120

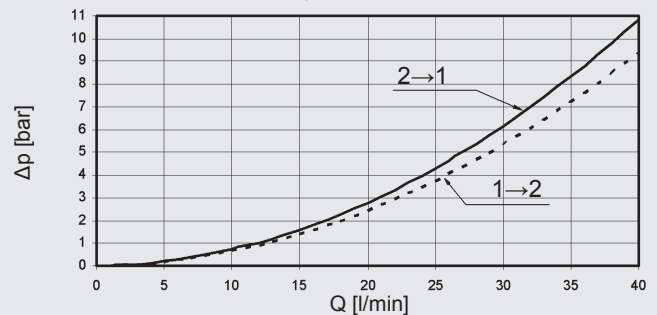


Formbohrwerkzeuge

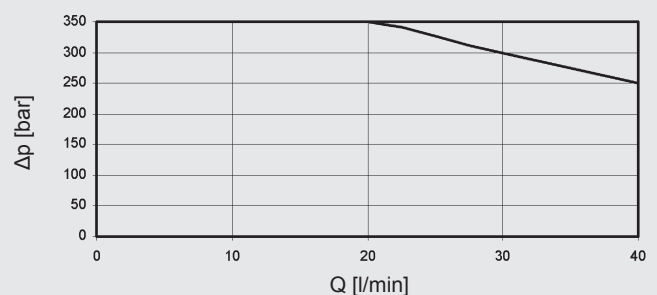
Bezeichnung	Mat.-Nr.
Stufensenker MK 3	170418
Reibahle MK 2	1014206

KENNLINIE

gemessen bei $v = 33 \text{ mm}^2/\text{s}$, $T_{01} = 46 \text{ °C}$



EINSATZGRENZEN



Anmerkung

Die Angaben in diesem Prospekt beziehen sich auf die beschriebenen Betriebsbedingungen und Einsatzfälle. Bei abweichenden Einsatzfällen wenden Sie sich bitte an die entsprechenden Fachabteilungen. Technische Änderungen sind vorbehalten.

HYDAC Fluidtechnik GmbH

Justus-von-Liebig-Str.
D-66280 Sulzbach/Saar
Tel: 0 68 97 /509-01
Fax: 0 68 97 /509-598
E-Mail: flutec@hydac.com