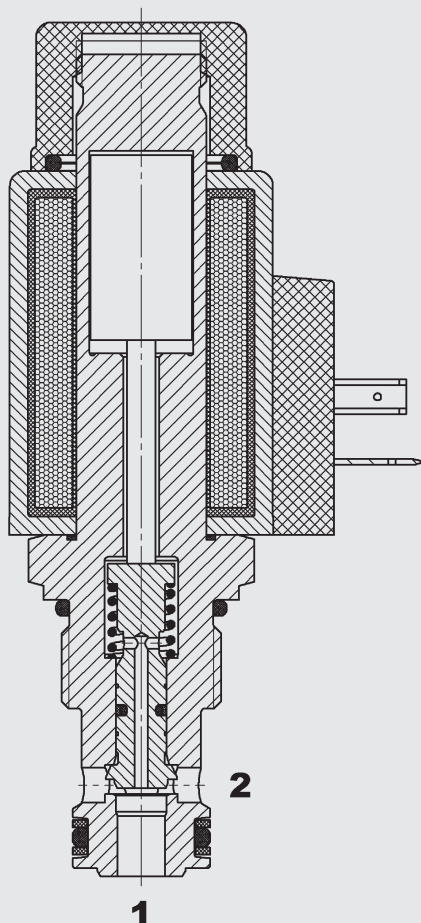


bis 40 l/min
bis 350 bar

FUNKTION



2/2-Wege Sitzventil magnetbetätigt, direktgesteuert, normal offen

Einschraubventil metrisch – 350 bar
WSM10120V-01

ALLGEMEINES

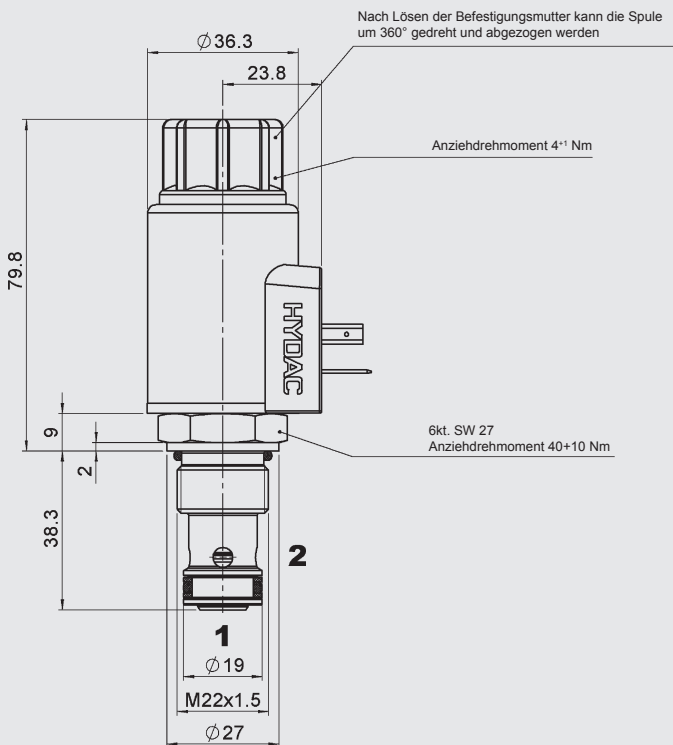
- Außenliegende Oberflächen durch Verzinkung vor Korrosion geschützt
- Minimaler Verschleiß und lange Lebensdauer durch gehärtete und geschliffene Ventileinbauteile
- Spulenabdichtung schützt das Magnetsystem
- Große Anzahl an Steckervarianten vorhanden
- Hervorragende Schaltleistung durch Hochleistungsmagnet von HYDAC
- Niedriger Druckverlust durch CFD optimierte Strömungsgeometrie

KENNGRÖSSEN

Betriebsdruck:	max. 350 bar	
Volumenstrom:	max. 40 l/min	
Interne Leckage:	leckölfrei (max. 5 Tropfen/min bei 350 bar)	
Druckflüssigkeitstemperaturbereich:	min. -20 °C bis max. +100 °C	
Umgebungstemperaturbereich:	min. -20 °C bis max. +60 °C	
Druckflüssigkeit:	Hydrauliköl nach DIN 51524 T1 + T2	
Viskositätsbereich:	min. 7,4 mm ² /s bis max. 420 mm ² /s	
Filterung	Zulässiger Verschmutzungsgrad der Betriebsflüssigkeit nach ISO 4406 Klasse 21/19/16 oder besser	
MTTF _d :	150 Jahre	
Einbaulage:	beliebig	
Werkstoff:	Ventilkörper:	Automatenstahl
	Schließelement:	gehärteter und geschliffener Stahl
	Dichtungen:	NBR (Standard) FPM (optional, Druckflüssigkeitstemperaturbereich bis +120 °C)
	Stützringe:	PTFE
	Spule:	Stahl, Polyamid
Einbauraum:	10120	
Gewicht:	Ventil komplett	0,46 kg
	nur Spule:	0,23 kg
Elektrik		
Spannungsart:	Gleichspannungsmagnet, Wechselspannung wird mittels eines in die Spule integrierten Gleichrichters gleichgerichtet	
Nennstrom bei 20 °C:	2,22 A bei 12 V DC 1,13 A bei 24 V DC	
Spannungstoleranz:	± 15 % der Nennspannung	
Einschaltdauer:	100 % ED (Dauerbetrieb) bis zu max. 115 % der Nennspannung bei 60 °C Umgebungstemperatur	
Spulenausführung:	Coil...-50-1836	

Bei nicht bestromter Magnetspule kann das Ventil in beiden Richtungen durchströmt werden. Bei bestromter Magnetspule ist das Ventil in beiden Richtungen geschlossen.

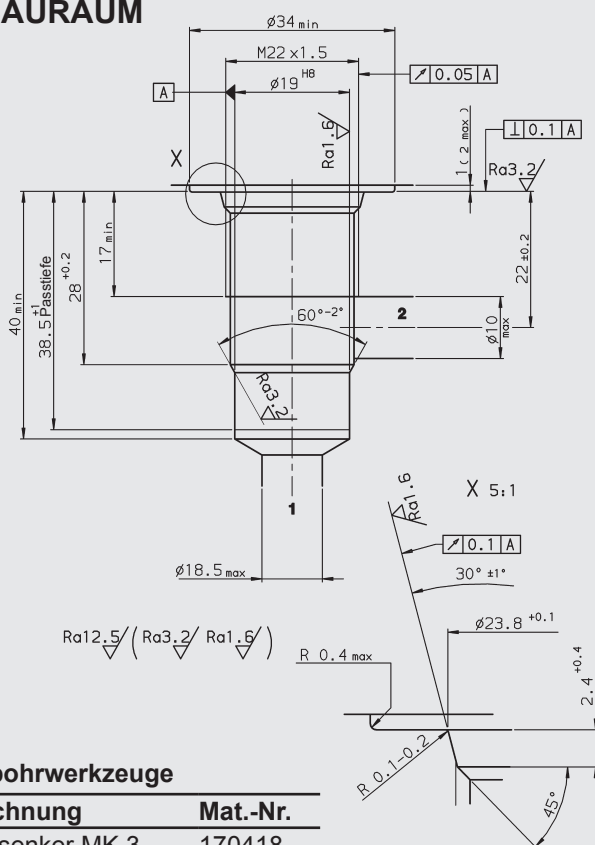
ABMESSUNGEN



Millimeter
Technische Änderungen vorbehalten

EINBAURAUM

10120



Millimeter
Technische Änderungen vorbehalten

Formbohrwerkzeuge

Bezeichnung	Mat.-Nr.
Stufensenker MK 3	170418
Reibahle MK 2	1014206

TYPENSCHLÜSSEL

WSM10120V - 01 M - C - N - 24 DG

Benennung	Wegesitzventil metrisch
Ausführung	01 = Standard
Nothandbetätigung	ohne Angabe = ohne Nothandbetätigung M = mit Nothandbetätigung
Anschlussart*	C = nur Einschraubventil (Cartridge) Gehäuseversionen siehe Tabelle
Dichtungswerkstoff	N = NBR (Standard) V = FPM (optional)
Nennspannung für Betätigungsmagnet	DC: 12 = 12 V DC 24 = 24 V DC AC: 115 = 115 V AC (Gleichrichter in Spule integriert) 230 = 230 V AC (Gleichrichter in Spule integriert) andere Spannungen auf Anfrage
Magnetspulenausführung (Typ 50-1836)	DC: DG = DIN Gerätestecker nach EN 175301-803 DK = Kostal-Schraubanschluss M27x1 DL = Stecker mit 2 freien Litzen, 457 mm lang, 0,75 mm ² DN = Deutsch Stecker, 2-polig, axial DT = AMP Junior Timer, 2-polig, radial AC: AG = DIN Gerätestecker nach EN 175301-803 andere Anschlussarten auf Anfrage

Standardausführungen

Bezeichnung	Mat.-Nr.
WSM10120V-01-C-N-24DG	3606414
WSM10120V-01-C-N-12DG	3795897
WSM10120V-01-C-N-230AG	3795898

weitere Modelle auf Anfrage

*Rohranschlussgehäuse

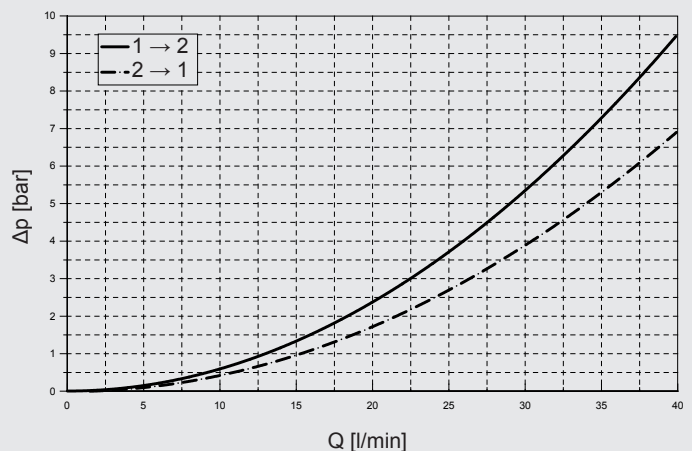
Bezeichnung	Mat.-Nr.	Werkstoff	Anschlüsse	Druck
R10120-01X-01	395234	Stahl, verzinkt	G 1/2	420 bar

Dichtsätze

Bezeichnung	Werkstoff	Mat.-Nr.
DICHTSATZ 10120-NBR	NBR	3382346
DICHTSATZ 10120-FPM	FPM	3178281

KENNLINIE

gemessen bei $v = 33 \text{ mm}^2/\text{s}$, $T_{01} = 46 \text{ °C}$



Anmerkung

Die Angaben in diesem Prospekt beziehen sich auf die beschriebenen Betriebsbedingungen und Einsatzfälle. Bei abweichenden Einsatzfällen wenden Sie sich bitte an die entsprechenden Fachabteilungen. Technische Änderungen sind vorbehalten.

HYDAC Fluidtechnik GmbH

Justus-von-Liebig-Str.
D-66280 Sulzbach/Saar
Tel: 0 68 97 /509-01
Fax: 0 68 97 /509-598
E-Mail: flutec@hydac.com