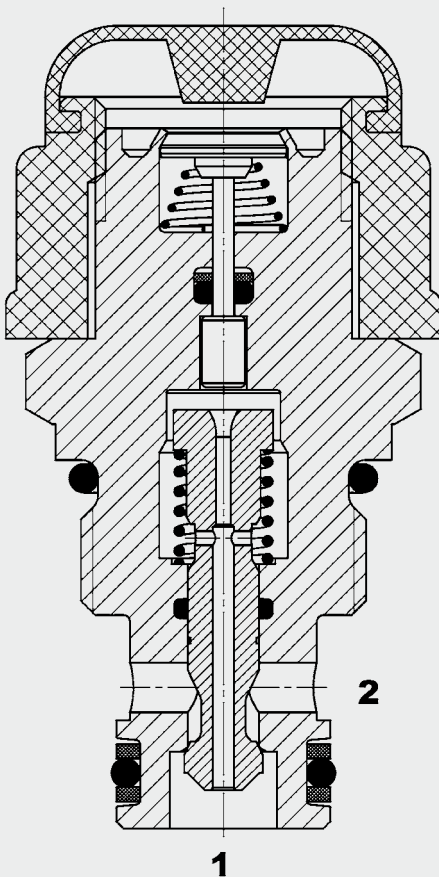


bis 20 l/min
bis 250 bar

FUNKTION



Das Wegeventil WSM06020W...M ist ein manuell betätigtes 2/2-Wege-Sitzventil, normal geschlossen.

Das Ventil wird per Daumendruck betätigt. Solange der mechanische Kolben durch die Abdeckkappe hindurch gedrückt wird, kann das Ventil an den Anschlüssen 1 und 2 in beiden Richtungen durchströmt werden.

2/2-Wege-Sitzventil handbetätigt, normal geschlossen Einschraubventil metrisch – 250 bar WSM06020W...M

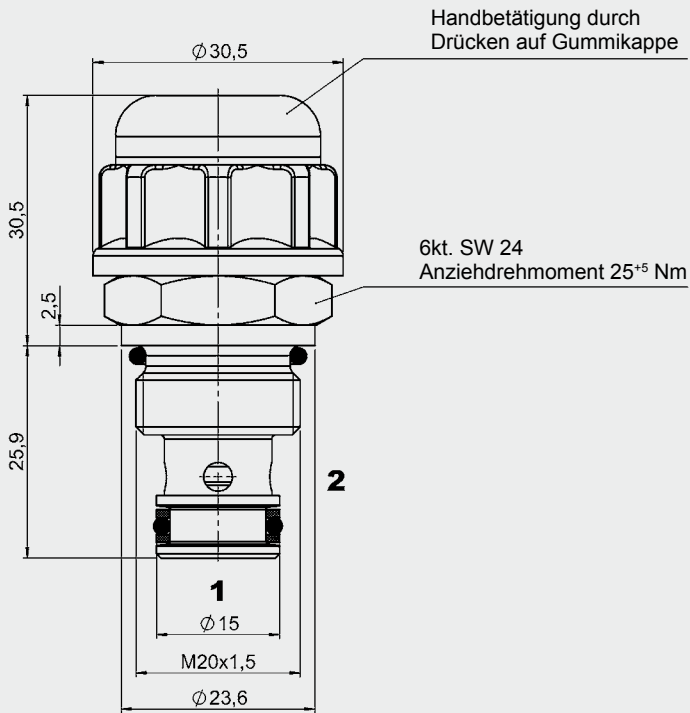
ALLGEMEINES

- Für Systeme mit manueller Steuerung
- Außenliegende Oberflächen durch Verzinkung vor Korrosion geschützt
- Minimaler Verschleiß und lange Lebensdauer durch gehärtete und geschliffene Ventileinbauteile
- Niedriger Druckverlust durch CFD optimierte Strömungsgeometrie

KENNGRÖSSEN

Betriebsdruck	max. 250 bar	
Volumenstrom:	max. 20 l/min	
Betriebskraft	Daumendruck (ca. 40 - 70 N)	
Interne Leckage:	leckölfrei	
Druckflüssigkeitstemperaturbereich:	min. -30 °C bis max. +100 °C	
Umgebungstemperaturbereich:	min. -30 °C bis max. +100 °C	
Druckflüssigkeit:	Hydrauliköl nach DIN 51524 T1 + T2	
Viskositätsbereich:	min. 7,4 mm ² /s bis max. 420 mm ² /s	
Filterung	Zulässiger Verschmutzungsgrad der Betriebsflüssigkeit nach ISO 4406 Klasse 21/19/16 oder besser	
MTTF _d :	150 Jahre	
Einbaulage:	beliebig	
Werkstoffe:	Ventilkörper:	hochfester Stahl
	Kolben:	gehärteter und geschliffener Stahl
	Dichtungen:	NBR (Standard) FKM (optional, Druckflüssigkeits- temperaturbereich -20 °C bis +120 °C)
	Stützringe:	PTFE
Einbauraum:	06020 metrisch	
Gewicht:	0,09 kg	

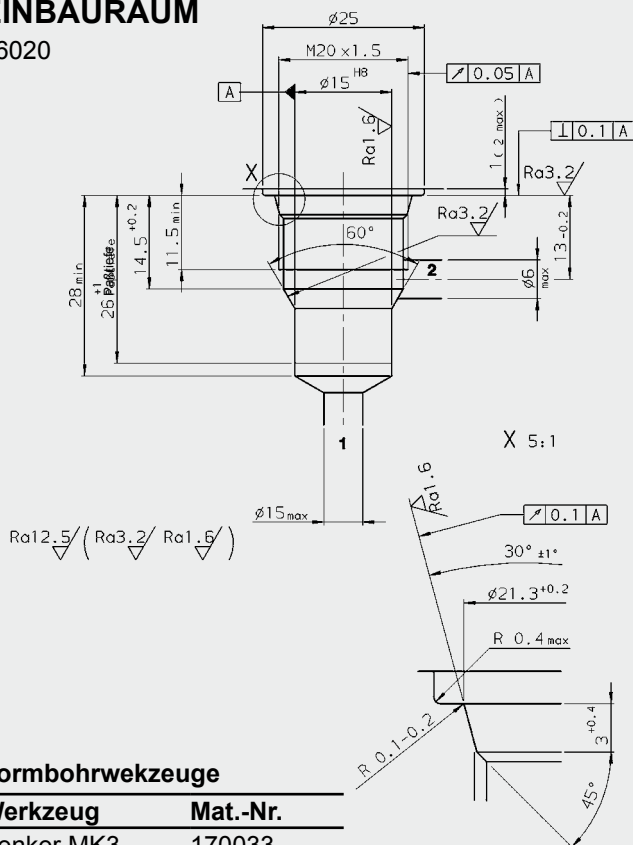
ABMESSUNGEN



Millimeter
Technische Änderungen vorbehalten

EINBAURAUM

06020



Millimeter
Technische Änderungen vorbehalten

Formbohrwerkzeuge

Werkzeug	Mat.-Nr.
Senker MK3	170033
Reibahle MK2	1000768

TYPENSCHLÜSSEL

WSM06020W - 01 - C - N - M

Benennung
Wegesitzventil, metrisch

Ausführung
01 = Standard

Anschlussart
C = Einschraubventil

Dichtungswerkstoff
N = NBR (Standard)
V = FPM

Betätigungsart
M = manuelle Betätigung per Daumendruck

Standardausführungen

Typbezeichnung	Mat.-Nr.
WSM06020W-01-C-N-M	3059183

andere Ausführungen auf Anfrage

Rohranschlussgehäuse

Typbezeichnung	Mat.-Nr.	Werkstoff	Anschlüsse	Druck
R06020-01X-01	275266	Stahl, verzinkt	G 3/8	420 bar
R06020-10X-01	276842	Stahl, verzinkt	G 3/8	420 bar

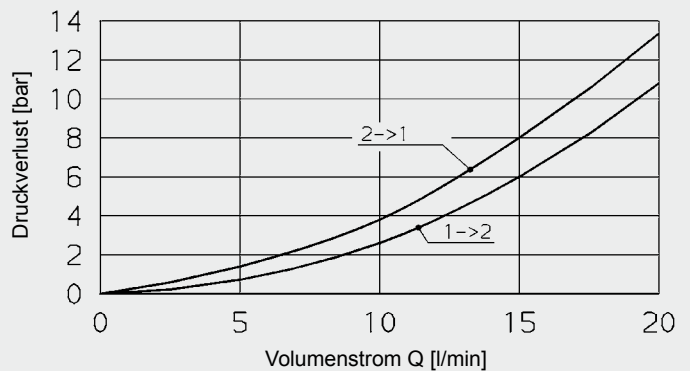
andere Gehäuse auf Anfrage

Dichtsätze

Bezeichnung	Mat.-Nr.
DICHTSATZ 06020-NBR	3119017
DICHTSATZ 06020-FPM	3262477

KENNLINIE

gemessen bei $v = 33 \text{ mm}^2/\text{s}$, $T_{01} = 46^\circ\text{C}$



Anmerkung

Die Angaben in diesem Prospekt beziehen sich auf die beschriebenen Betriebsbedingungen und Einsatzfälle. Bei abweichenden Einsatzfällen wenden Sie sich bitte an die entsprechenden Fachabteilungen. Technische Änderungen sind vorbehalten.

HYDAC Fluidtechnik GmbH

Justus-von-Liebig-Str.
D-66280 Sulzbach/Saar
Tel: 0 68 97 /509-01
Fax: 0 68 97 /509-598
E-Mail: flutec@hydac.com