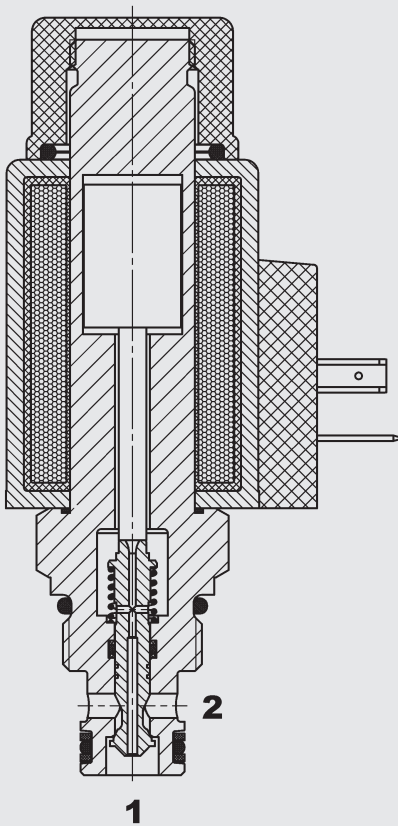


bis 25 l/min
bis 350 bar

FUNKTION



Das WSM06020W-61 ist die Hochleistungsausführung des Standard WSM06020W-01. Aufgrund größerer Spule und geänderter Konstruktion schaltet es bis 350 bar und lässt einen Volumenstrom von 25 l/min zu.

Bei nicht bestromter Magnetspule ist das Ventil in beiden Richtungen gesperrt. Bei bestromter Magnetspule kann das Ventil in beiden Richtungen durchströmt werden.

Achtung:

Direkt vor Anschluss 1 darf keine Düse oder Blende angeordnet werden!

2/2-Wege Sitzventil magnetbetätigt, direktgesteuert normal geschlossen Einschraubventil metrisch – 350 bar WSM06020W-61

ALLGEMEINES

- Hochleistungsausführung für hohe Drücke und lange Lebensdauer
- Spulenabdichtung schützt das Magnetsystem
- Große Anzahl von Steckervarianten vorhanden
- Hervorragende Schaltleistung durch Hochleistungsmagnet von HYDAC
- Außenliegende Oberflächen mit erweitertem Korrosionsschutz durch Zn-Ni Beschichtung (1.000 h Salzsprühnebeltest)

KENNGRÖSSEN*

Betriebsdruck:	max. 350 bar
Volumenstrom:	max. 25 l/min
Interne Leckage:	leckölfrei max. 5 Tropfen/min (0,25 cm ³ /min) bei 350 bar
Druckflüssigkeitstemperaturbereich:	min. -20 °C bis max. +100 °C
Umgebungstemperaturbereich:	min. -20 °C bis max. + 60 °C
Druckflüssigkeit:	Hydrauliköl nach DIN 51524 Teil 1, 2 und 3
Viskositätsbereich:	min. 10 mm ² /s bis max. 420 mm ² /s
Filterung:	Zulässiger Verschmutzungsgrad der Betriebsflüssigkeit nach ISO 4406 Klasse 21/19/16 oder besser
MTTF _d :	150 – 1200 Jahre, Bewertung nach DIN EN ISO 13849-1
Einbaulage:	beliebig
Werkstoffe:	Ventilkörper: hochfester Stahl Schließelement: gehärteter und geschliffener Stahl Dichtungen: NBR (Standard) FKM (optional, Druckflüssigkeits- temperaturbereich bis -20 °C bis +120 °C) Stützringe: PTFE Magnetspule: Stahl / Polyamid
Einbauraum:	06020
Gewicht:	Komplettventil: 0,42 kg Spule: 0,23 kg

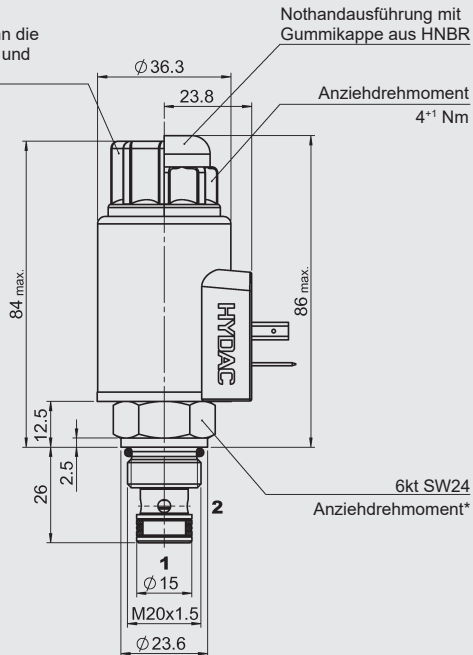
Elektrik

Spannungsart:	<u>DC</u> : Gleichspannungsmagnet <u>AC</u> : Wechselspannungsmagnet mit in der Spule integrierten Gleichrichter
Nennstrom bei 20 °C:	2,22 A bei 12 V DC 1,13 A bei 24 V DC
Spannungstoleranz:	± 15% der Nennspannung
Einschaltdauer:	100% ED (Dauerbetrieb) bis zu max. 115% der Nennspannung bei 60 °C Umgebungstemperatur
Schaltzeit: (bei p _{max} , Q _{max} , v = 34 mm ² /s)	bestromt: ca. 30 ms unbestromt: ca. 40 ms bei anderen Betriebsbedingungen stark verlängerte Schaltzeiten möglich
Magnetspulenausführung	Coil ...-50-1836

* siehe "Einsatzbedingungen und Hinweise für Ventile" in Prospekt 53.000

ABMESSUNGEN

Nach Lösen der Befestigungsmutter kann die Spule um 360° gedreht und abgezogen werden.



*Anziehdrehmoment:

Stahlgehäuse (Zugfestigkeit > 360 N/mm²): 40 Nm

Aluminiumgehäuse (Zugfestigkeit > 330 N/mm²): 35 Nm

(Mit Drehmomentwerkzeug gem.)

DIN EN ISO 6789, Werkzeug Typ II

Klasse A oder B)

Für weitere Informationen siehe

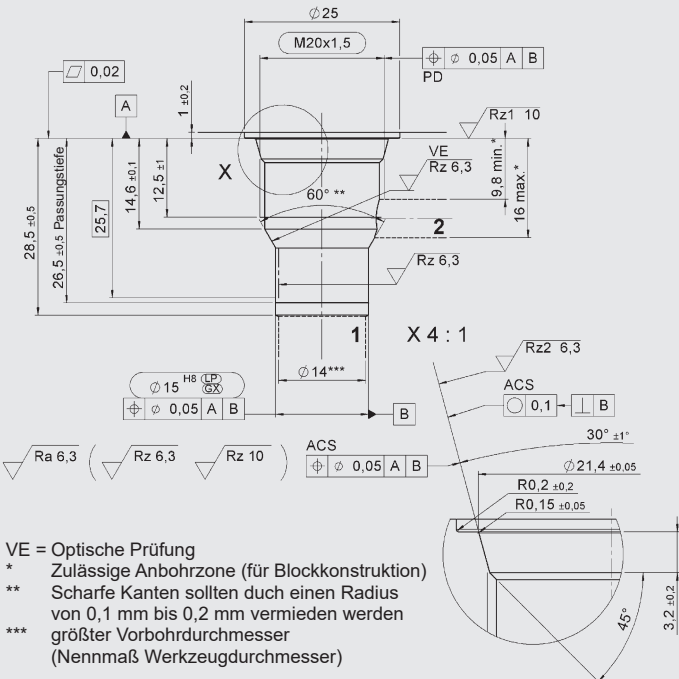
"Einsatzbedingungen und Hinweise für

Ventile" in Prospekt 53.000

Millimeter (Inch)
Technische Änderungen vorbehalten

EINBAURAUM

06020



VE = Optische Prüfung

* Zulässige Anbohrzone (für Blockkonstruktion)

** Scharfe Kanten sollten durch einen Radius

von 0,1 mm bis 0,2 mm vermieden werden

größter Vorbohrdurchmesser

(Nennmaß Werkzeugdurchmesser)

Formbohrwerkzeuge

Bezeichnung	Mat.Nr.
Stufensenker (Schaft MK3)	170033
Reibahle (Schaft MK2)	1000768

Millimeter (Inch)
Technische Änderungen vorbehalten

TYPENSCHLÜSSEL

WSM06020W - 61 M - C - N - 24 DG

Benennung

Wegesitzventil, metrisch

Ausführung

61 = Standard

Nothandbetätigung

ohne Angabe = ohne Nothandbetätigung

M = Nothandbetätigung

Anschlussart

C = nur Einschraubventil (Cartridge)

Dichtungswerkstoff

N = NBR (Standard)

V = FKM

Nennspannung

Gleichspannung

12 = 12 V DC

24 = 24 V DC

Wechselspannung (Gleichrichter in Spule integriert)

115 = 115 V AC

230 = 230 V AC

andere Spannungen auf Anfrage

Magnetspulen Ausführung (Typ 50-1836)

DC: DG = DIN Gerätestecker Bauform A nach EN 175301-803

DK = KOSTAL-Schraubanschluss M27x1

DL = 2 freie Litzen, 457 mm lang, 0,75 mm²

DN = Deutsch Stecker, 2-polig, axial

DT = AMP Junior Timer, 2-polig, radial

AC: AG = DIN Gerätestecker Bauform A nach EN 175301-803

andere Anschlussarten auf Anfrage

Standardausführungen

Bezeichnung	Mat.Nr.
WSM06020W-61-C-N-24DG	3531890
WSM06020W-61-C-N-230AG	3531891

weitere Modelle auf Anfrage

Rohranschlussgehäuse

Bezeichnung	Mat.Nr.	Werkstoff	Anschlüsse
R06020-01X-01	275266	Stahl, verzinkt	G"3/8

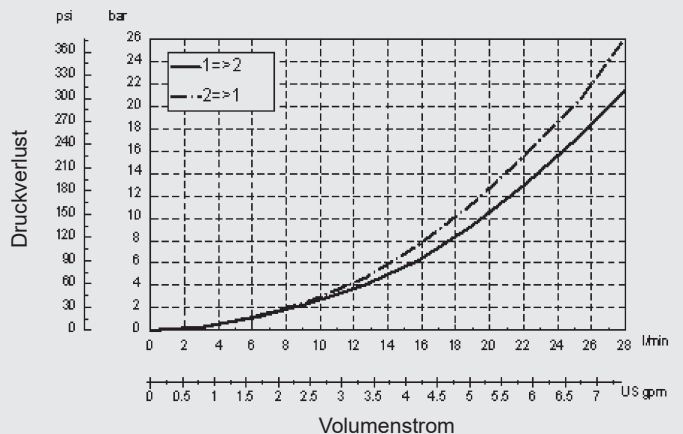
andere Gehäuse auf Anfrage

Dichtsätze

Bezeichnung	Mat.Nr.
DICHTSATZ 06020-NBR	3119017
DICHTSATZ 06020-FKM	3262477

BEISPIELHAFTE KENNLINIE

gemessen bei $v = 34 \text{ mm}^2/\text{s}$, $T_{01} = 46 \text{ °C}$



Anmerkung

Die Angaben in diesem Prospekt beziehen sich auf die beschriebenen Betriebsbedingungen und Einsatzfälle. Bei abweichenden Einsatzfällen wenden Sie sich bitte an die entsprechenden Fachabteilungen. Technische Änderungen sind vorbehalten.

HYDAC Fluidtechnik GmbH

Justus-von-Liebig-Str.

D-66280 Sulzbach/Saar

Tel: 0 68 97 /509-01

Fax: 0 68 97 /509-598

E-Mail: valves@hydac.com