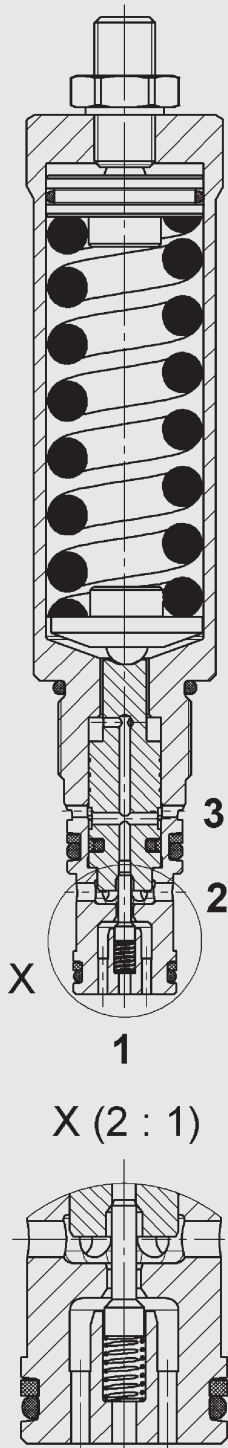


bis 25 l/min  
bis 450 bar

## 3-Wege-Druckregelventil DRM10121-12

Sitzausführung, direktgesteuert  
Einschraubventil metrisch – 450 bar

### FUNKTION



### PRODUKTVORTEILE

- Optimales Regelverhalten
- Geringe Hysterese
- Hohe Wiederholgenauigkeit
- Sehr geringe Leckage in sitzdichter Regelposition
- Kompaktes Design
- Verstellbereich bis 320 bar
- Geringer Offset für die Druckbegrenzungsfunktion
- Auch als Version für Tieftemperaturen verfügbar
- Außenliegende Oberflächen mit erweitertem Korrosionsschutz durch Zn-Ni Beschichtung (1.000 h Salzsprühnebeltest)

### FUNKTIONSBESCHREIBUNG

Das Druckregelventil ist ein direktgesteuertes 3-Wege-Sitzventil, welches einen Eingangsdruck an Anschluss 1 (P) in einen niedrigeren Ausgangsdruck zum Verbraucher an Anschluss 2 (A) mindert. Die Höhe des geminderten Drucks ist am Ventil einstellbar. Erreicht der Druck am Verbraucher diesen Einstelldruck, schließt das Ventil im Regelpunkt sitzdicht und damit leckölfrei zum Verbraucher ab.

Erhöht sich der Verbraucherdruck über den eingestellten Ausgangsdruck, öffnet das Ventil zu Tankanschluss 3 (T) und begrenzt damit den Druck am Verbraucher.

#### Achtung:

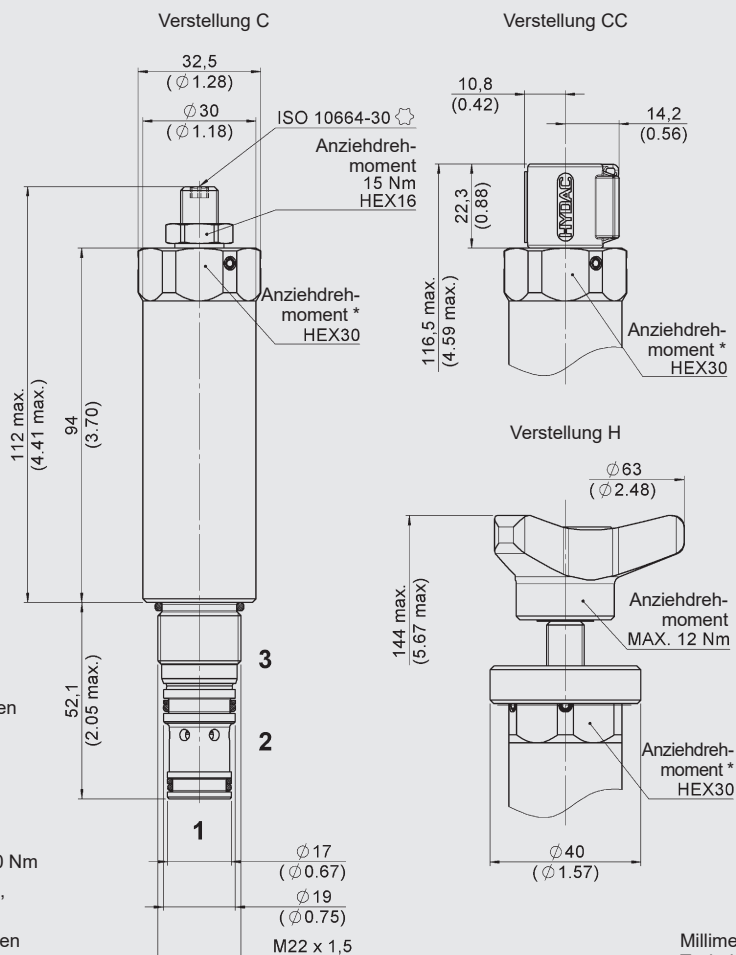
Der Tankdruck addiert sich zum Einstelldruck.  
Das Ventil besitzt eine Primärdruckabhängigkeit.

## KENNGRÖSSEN\*

Betriebsdruck	max. 450 bar (max. Versorgungsdruck an Anschluss 1)
Tankdruck	max. 30 bar
Volumenstrom	Druckminderfunktion 1 → 2 max. 25 l/min Druckbegrenzungsfunktion 2 → 3 max. 5 l/min auf Anfrage höhere Volumenströme
Druckbereich	10 bis 70 bar 20 bis 110 bar 20 bis 250 bar 20 bis 320 bar
Druckoffset	siehe Kennlinie (abhängig vom Regeldruck)
Primärdruckabhängigkeit	mit steigendem Primärdruck sinkt der Regeldruck 8 % ± 3 % der Primärdruckänderung
Interne Leckage	leckölfrei, Änderung des Verbraucherdrucks max. ± 2 bar in 10 Sekunden bei Verbrauchervolumen ca. 100 cm <sup>3</sup>
Druckflüssigkeitstemperaturbereich	NBR: min. -30 °C bis max. +100 FKM: min. -20 °C bis max. +120 TT NBR: min. -40°C bis max. +80°C
Umgebungstemperaturbereich	NBR: min. -30 °C bis max. +100 FKM: min. -20 °C bis max. +100 TT NBR: min. -40°C bis max. +80°C
Druckflüssigkeit	Hydrauliköl nach DIN 51524 Teil 1, 2 und 3
Viskositätsbereich	min. 10 mm <sup>2</sup> /s bis max. 420 mm <sup>2</sup> /s
Filterung (nach ISO 4406)	< 210 bar: min. 20/18/15 > 210 bar: min. 18/16/13
MTTF <sub>d</sub>	150 – 1200 Jahre, Bewertung nach DIN EN ISO 13849-1
Einbaulage	beliebig
Werkstoffe	Ventilkörper gehärteter Stahl Kolben gehärteter und geschliffener Stahl Dichtungen NBR (Standard) FKM TT-NBR (-40 °C bis +80 °C) Stützringe PTFE
Einbauraum	10121 metrisch
Masse	0,48 kg

\* siehe "Einsatzbedingungen und Hinweise für Ventile" in Prospekt 53.000

## ABMESSUNGEN



Das Einstellen der Ventile muss durch das Eindrehen der Verstellung erfolgen. Zum Verringern des Einstelldrucks muss das Ventil drucklos sein.

\*Anziehdrehmoment:

Stahlgehäuse (Zugfestigkeit > 360 N/mm<sup>2</sup>): 70 Nm

Aluminiumgehäuse (Zugfestigkeit > 330 N/mm<sup>2</sup>): 50 Nm

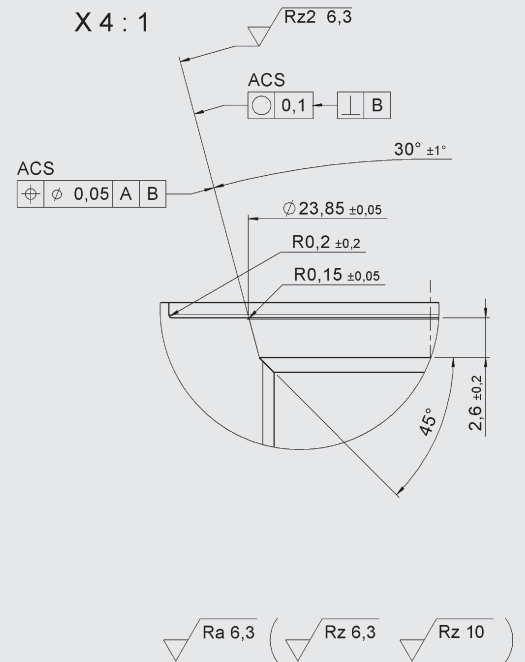
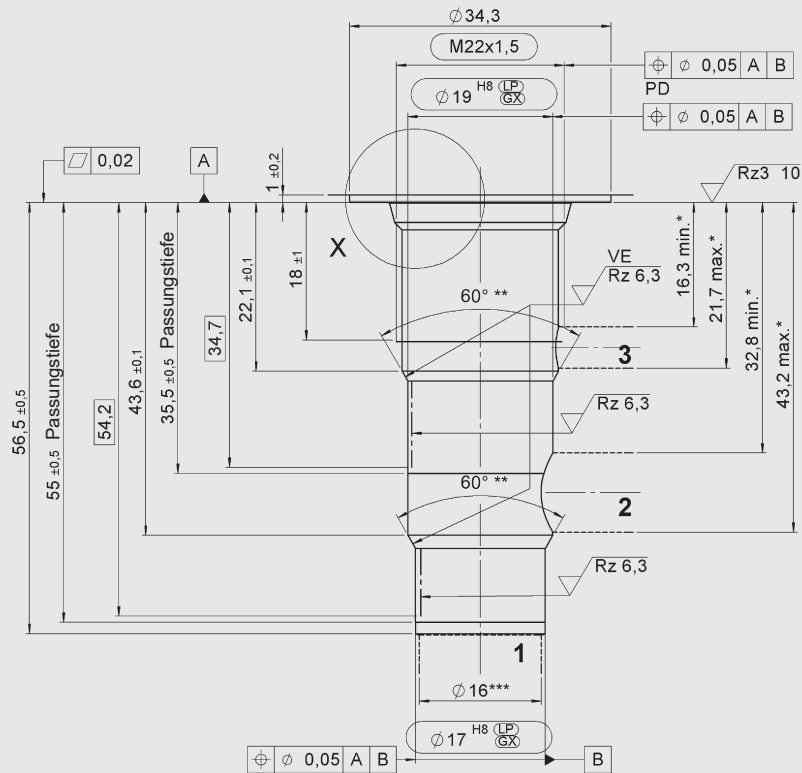
(Mit Drehmomentwerkzeug gem. DIN EN ISO 6789, Werkzeug Typ II Klasse A oder B)

Für weitere Informationen siehe "Einsatzbedingungen und Hinweise für Ventile" in Prospekt 53.000

Millimeter (Inch)  
Technische Änderungen vorbehalten

# EINBAURAUM

10121



- VE = Optische Prüfung
- \* Zulässige Anbohrzone (für Blockkonstruktion)
- \*\* Scharfe Kanten sollten durch einen Radius von 0,1 mm bis 0,2 mm vermieden werden
- \*\*\* größter Vorbohrdurchmesser (Nennmaß Werkzeugdurchmesser)

Millimeter (Inch)  
Technische Änderungen vorbehalten

## TYPENSCHLÜSSEL

**DRM10121 - 12 - C - N - 250 - C - 250 - TT**

### Benennung

3-Wege-Druckregelventil, metrisch

### Ausführung

12 = Federraumentlastung zum Tank (Anschluss 3)

### Anschlussart

C = nur Einschraubventil (Cartridge)

### Dichtungswerkstoff

N = NBR (Standard)  
V = FKM

### Druckstufen

070 = 10 bis 70 bar  
110 = 20 bis 110 bar  
250 = 20 bis 250 bar  
320 = 20 bis 320 bar

### Verstellart

C = verstellbar mit Werkzeug, versiegelbar (Lieferung ohne Siegelkappe)  
CC = voreingestellt, mit montierter Siegelkappe  
H = mit Handrad und Konterung über Rändelmutter

### Einstelldruck

Ohne Angabe = kein Einstelldruck  
250 = voreingestellter kundenspezifischer Einstelldruck (Angabe in bar)

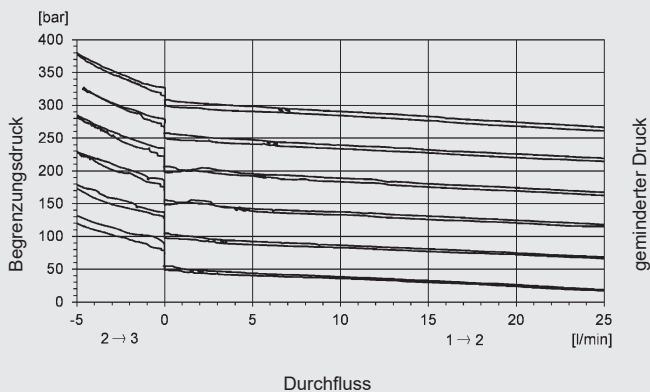
### Tieftemperatur

Ohne Angabe = nicht für Tieftemperaturen geeignet  
TT = für Tieftemperaturen geeignet, mit TT-NBR Dichtung

## BEISPIELHAFTE KENNLINIEN

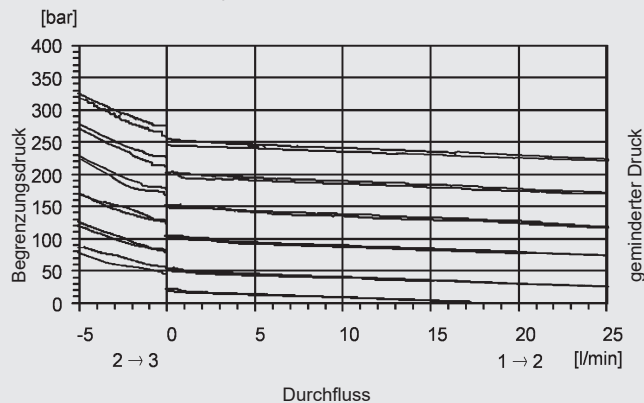
### DRM10121-1.-C.-.320

gemessen bei  $v = 33 \text{ mm}^2/\text{s}$ ,  $T_{O1} = 46 \text{ }^\circ\text{C}$ ,  $p_1 = 400 \text{ bar}$



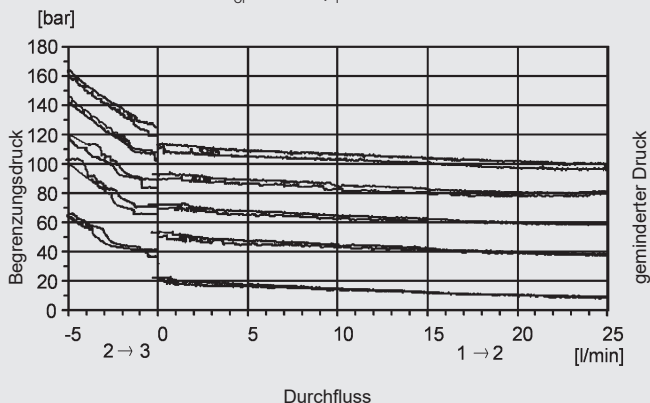
### DRM10121-1.-C.-.250

gemessen bei  $v = 33 \text{ mm}^2/\text{s}$ ,  $T_{O1} = 46 \text{ }^\circ\text{C}$ ,  $p_1 = 350 \text{ bar}$



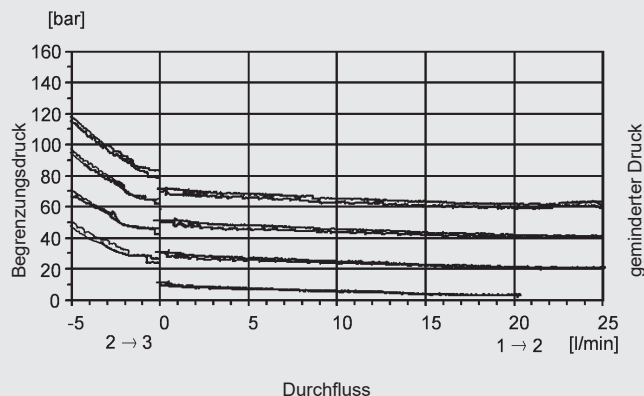
### DRM10121-1.-C.-.110

gemessen bei  $v = 33 \text{ mm}^2/\text{s}$ ,  $T_{O1} = 46 \text{ }^\circ\text{C}$ ,  $p_1 = 200 \text{ bar}$



### DRM10121-1.-C.-.070

gemessen bei  $v = 33 \text{ mm}^2/\text{s}$ ,  $T_{O1} = 46 \text{ }^\circ\text{C}$ ,  $p_1 = 160 \text{ bar}$



## MATERIALÜBERSICHT

### Standardausführungen

Bezeichnung	Mat.-Nr.
DRM10121-12-C-N-070C	4255715
DRM10121-12-C-N-110C	4255564
DRM10121-12-C-N-250C	4179291
DRM10121-12-C-N-320C	4313908

andere Ausführungen auf Anfrage

### Ersatzteile Dichtsätze

Bezeichnung	Werkstoff	Mat.-Nr.
DRM10121-NBR-TT	TT-NBR	3676021

weitere Dichtsätze auf Anfrage

### Zubehör Rohranschlussgehäuse

Bezeichnung	Werkstoff	Anschlüsse	Druck	Mat.-Nr.
H-R10121-SB4/2	Stahl, verzinkt	G1/4", G1/2"	420 bar	395236

andere Gehäuse auf Anfrage

### Zubehör Werkzeuge Einbauraum

Bezeichnung	Mat.-Nr.
Senker	163910
Reibahle	163911

## ANMERKUNG

Die Angaben in diesem Prospekt beziehen sich auf die beschriebenen Betriebsbedingungen und Einsatzfälle.

Bei abweichenden Einsatzfällen wenden Sie sich bitte an die entsprechenden Fachabteilungen.

Technische Änderungen sind vorbehalten.

**HYDAC Fluidtechnik GmbH**  
 Justus-von-Liebig-Str.  
 D-66280 Sulzbach/Saar  
 Tel: 0 68 97 /509-01  
 Fax: 0 68 97 /509-598  
 E-Mail: valves@hydac.com