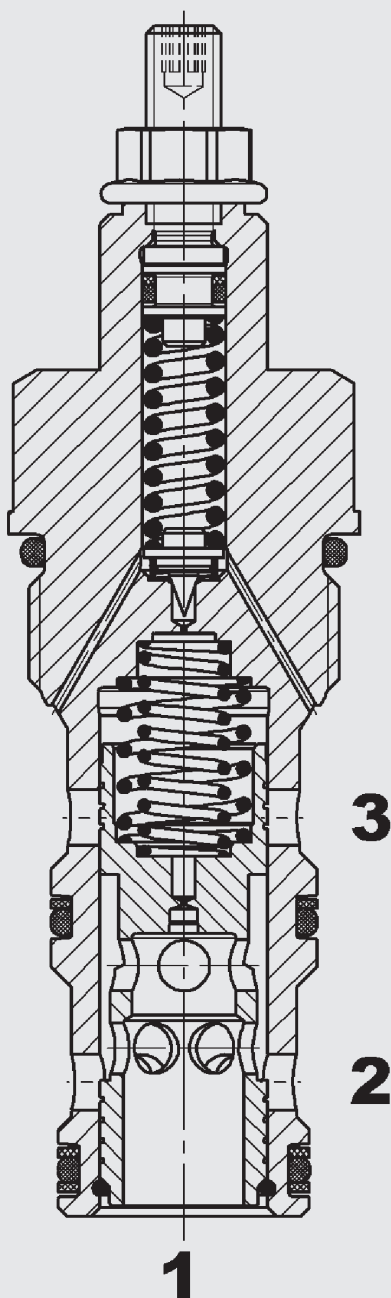


bis 240 l/min  
bis 350 bar

## 3-Wege Druckregelventil DR16P-01

Schieberausführung, vorgesteuert  
Einschraubventil UNF – 350 bar

### FUNKTION



### PRODUKTVORTEILE

- Verbesserte Sicherheit durch siebgeschützte Messblende
- Schnelles Antwortverhalten
- Optionale Druckstufen bis 345 bar
- Stabilität über den kompletten Volumenstrombereich
- Gleicher Baukasten erlaubt eine Erweiterung der Nenngrößen und ermöglicht die Zusammenstellung von Proportionalventilen derselben Produktgruppe
- Außenliegende Oberflächen mit erweitertem Korrosionsschutz durch Zn-Ni Beschichtung (1.000 h Salzsprühnebeltest)

### FUNKTIONSBESCHREIBUNG

Das Druckregelventil ist ein vorgesteuertes, federbelastetes Schieberventil. Es hat die Aufgabe den Druck am Verbraucheranschluss 1 konstant zu halten. Bei Anstieg des Eingangsdrucks an Anschluss 2 über den an der Druckfeder voreingestellten Wert, öffnet die Vorsteuerstufe und Öl strömt von der Rückseite des Hauptkolbens zum Tankanschluss 3. Aufgrund der dadurch entstehenden Druckdifferenz bewegt sich der Hauptkolben gegen dessen Rückstellfeder und lässt Öl von Anschluss 2 nach 1 strömen. Dies geschieht solange, bis der Systemdruck an Anschluss 2 dem Einstellwert der Druckfeder entspricht und die Vorsteuerstufe wieder schließt. Die Rückstellfeder bringt den Hauptkolben in Schließposition. Steigt der Druck an Anschluss 1 durch äußere Krafteinwirkung plötzlich an, entlastet das Ventil diesen zum Tankanschluss 3 (Maximaldruckabsicherung).

#### Hinweis:

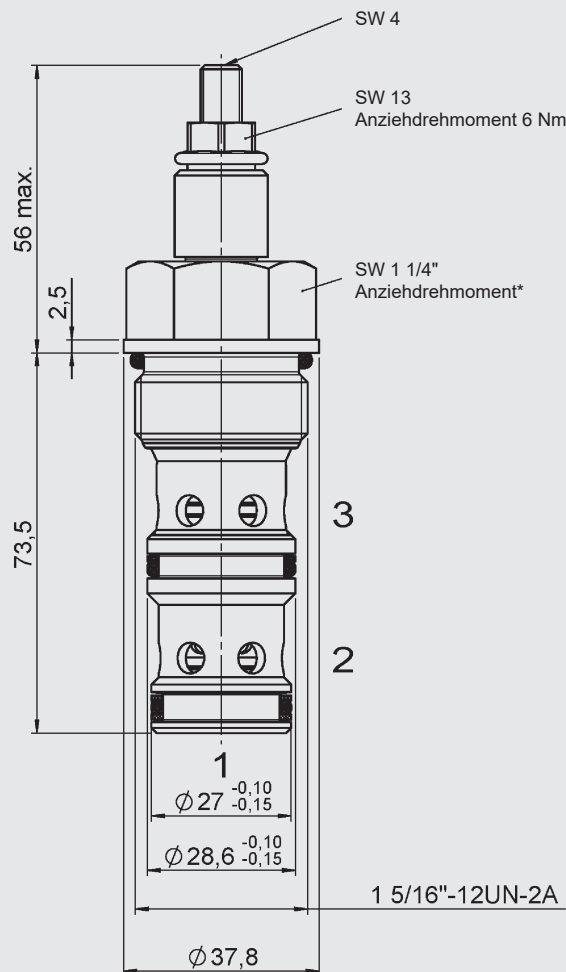
Drücke an Anschluss 3 addieren sich zum Einstelldruck des Ventils.

## KENNGRÖSSEN\*

Betriebsdruck	max. 350 bar
Tankdruck	max. 350 bar
Volumenstrom	max. 240 l/min
Druckbereich	15 bis 35 bar 15 bis 62 bar 15 bis 124 bar 15 bis 228 bar 15 bis 345 bar
Interne Leckage:	< 0,5 l/min. bei 350 bar
Druckflüssigkeitstemperaturbereich	NBR: min. -30 °C bis max. +100 °C FKM: min. -20 °C bis max. +120 °C
Umgebungstemperaturbereich	NBR: min. -30 °C bis max. +100 °C FKM: min. -20 °C bis max. +100 °C
Druckflüssigkeit	Hydrauliköl nach DIN 51524 Teil 1, 2 und 3
Viskositätsbereich	min. 10 mm <sup>2</sup> /s bis max. 420 mm <sup>2</sup> /s
Filterung (nach ISO 4406)	< 210 bar: min. 20/18/15 > 210 bar: min. 19/17/14
MTTF <sub>d</sub>	150 – 1200 Jahre, Bewertung nach DIN EN ISO 13849-1
Werkstoffe	Ventilkörper: Stahl Kolben: gehärteter und geschliffener Stahl Dichtungen: NBR (Standard) FKM (optional) Stützringe: PTFE
Einbauraum	FC16-3
Masse	0,395 kg

\* siehe "Einsatzbedingungen und Hinweise für Ventile" in Prospekt 53.000

## ABMESSUNGEN



\*Anziehdrehmoment:

Stahlgehäuse (Zugfestigkeit > 360 N/mm<sup>2</sup>): 190 Nm

Aluminiumgehäuse (Zugfestigkeit > 330 N/mm<sup>2</sup>): 130 Nm

(Mit Drehmomentwerkzeug gem. DIN EN ISO 6789, Werkzeug Typ II Klasse A oder B)

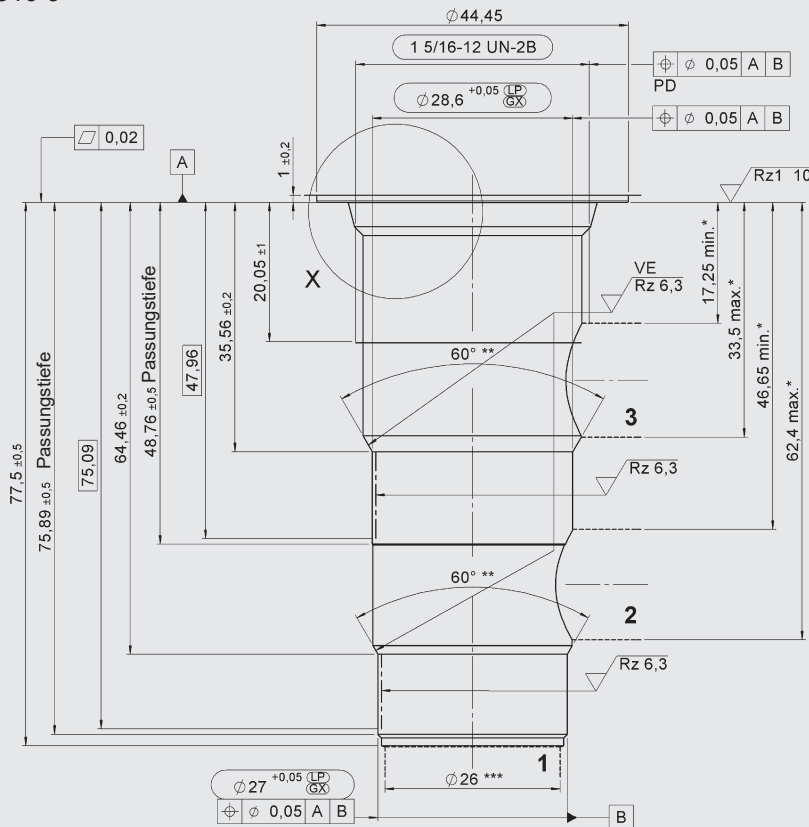
Für weitere Informationen siehe "Einsatzbedingungen und Hinweise für Ventile" in Prospekt 53.000

Millimeter (Inch)

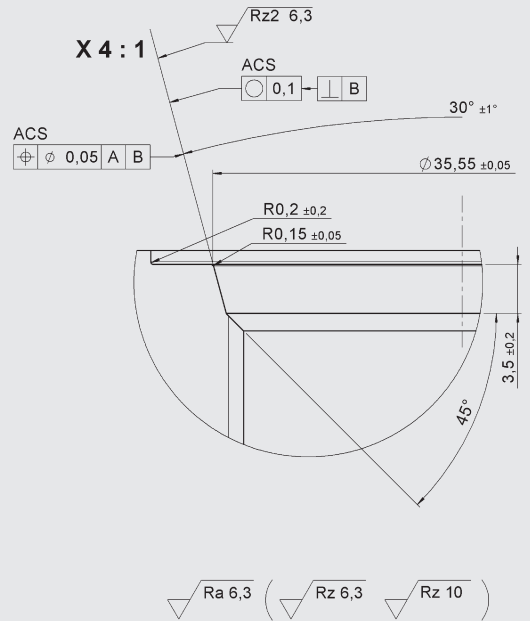
Technische Änderungen vorbehalten

# EINBAURAUM

FC16-3



- VE = Optische Prüfung  
 \* Zulässige Anbohrzone (für Blockkonstruktion)  
 \*\* Scharfe Kanten sollten durch einen Radius von 0,1 mm bis 0,2 mm vermieden werden  
 \*\*\* größter Vorbohrdurchmesser (Nennmaß Werkzeugdurchmesser)



Millimeter (Inch)  
 Technische Änderungen vorbehalten

## TYPENSCHLÜSSEL

**DR16P - 01 - C - N - 330 V 330**

### Benennung

3-Wege Druckregelventil, UNF

### Ausführung

01 = Standard

### Anschlussart

C = nur Einschraubventil (Cartridge)

### Dichtungswerkstoff

N = NBR (Standard)  
 V = FKM

### Einstelldruckbereich

050 = 15 – 35 bar  
 090 = 15 – 62 bar  
 180 = 15 – 124 bar  
 330 = 15 – 228 bar  
 500 = 15 – 345 bar

### Verstellart

V = mit Werkzeug verstellbar  
 andere Verstellarten auf Anfrage

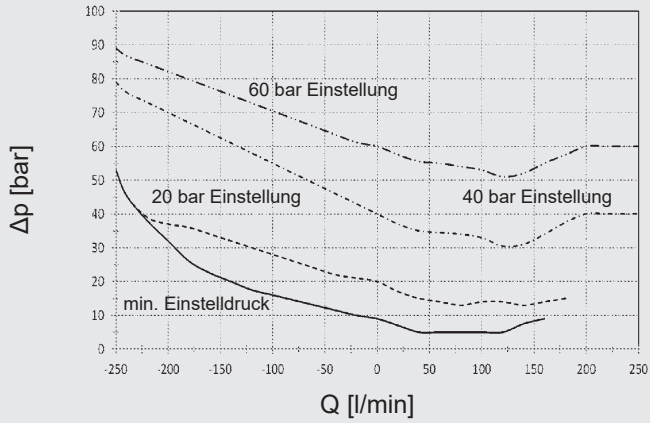
### Öffnungsdruck

Ohne Angabe = kein Öffnungsdruck  
 330 = kundenspezifischer Öffnungsdruck (Angabe in PSI/10)

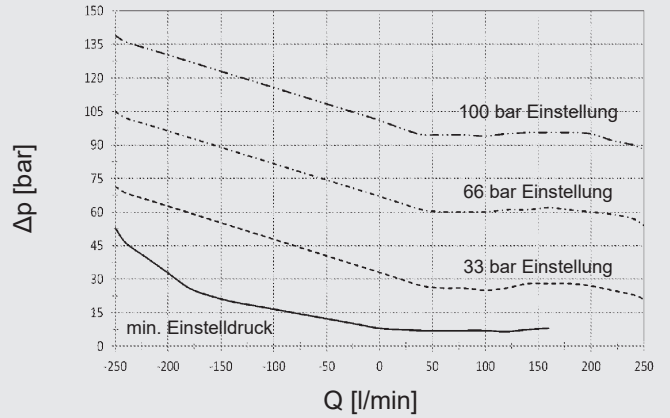
# BEISPIELHAFTE KENNLINIEN

gemessen bei  $v = 46 \text{ mm}^2/\text{s}$ ,  $T_{\text{öl}} = 40 \text{ }^\circ\text{C}$

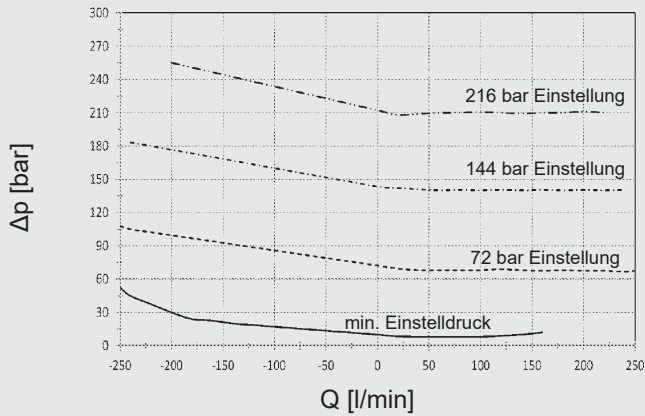
## 35 bar



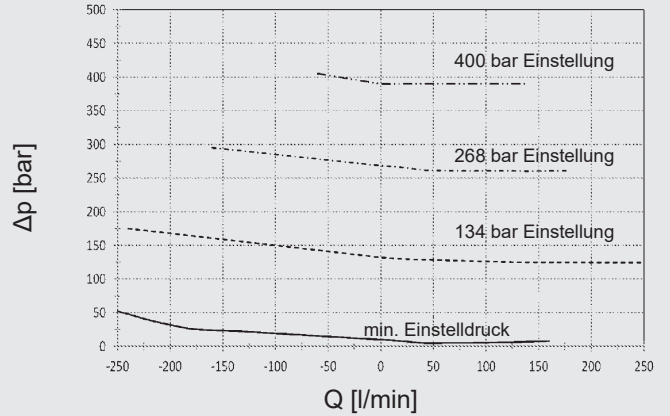
## 62 bar



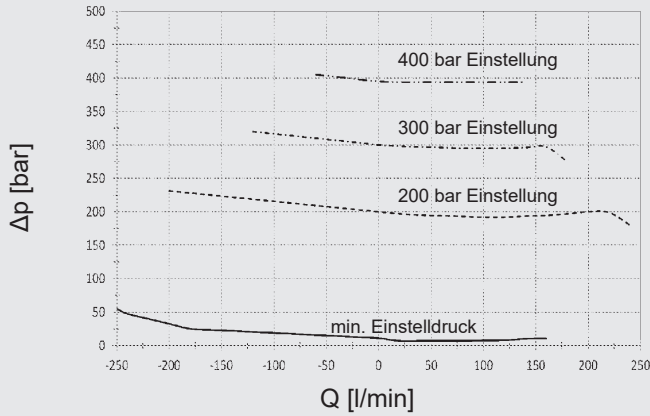
## 124 bar



## 228 bar



## 345 bar



## MATERIALÜBERSICHT

### Standardausführungen

Bezeichnung	Mat.-Nr.
DR16P-01-C-N-050V	4010508
DR16P-01-C-N-090V	4010507
DR16P-01-C-N-180V	4010505
DR16P-01-C-N-330V	4010484
DR16P-01-C-N-500V	3914812

andere Ausführungen auf Anfrage

### Dichtsätze

Bezeichnung	Werkstoff	Mat.-Nr.
FS UNF 16/N	NBR	3651395
FS UNF 16/V	FKM	3651396

### Zubehör Rohranschlussgehäuse

Bezeichnung	Werkstoff	Anschlüsse	Druck	Mat.-Nr.
FH163-SB8	Stahl, verzinkt	G1"	350 bar	3036257
FH163-AB8	Aluminium, eloxiert	G1"	210 bar	3037208

andere Anschlussgehäuse auf Anfrage

### Zubehör Werkzeuge Einbauraum

Bezeichnung	Mat.-Nr.
Senker	176375
Reibahle	176376

## ANMERKUNG

Die Angaben in diesem Prospekt beziehen sich auf die beschriebenen Betriebsbedingungen und Einsatzfälle.

Bei abweichenden Einsatzfällen wenden Sie sich bitte an die entsprechenden Fachabteilungen.

Technische Änderungen sind vorbehalten.

**HYDAC Fluidtechnik GmbH**  
Justus-von-Liebig-Str.  
D-66280 Sulzbach/Saar  
Tel: 0 68 97 /509-01  
Fax: 0 68 97 /509-598  
E-Mail: valves@hydac.com