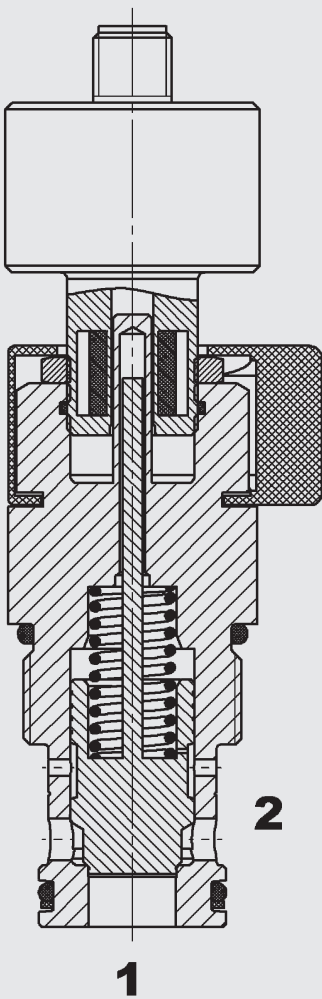


bis 165 l/min  
bis 350 bar

## FUNKTION



Das Rückschlagventil ist ein direktgesteuertes, federbelastetes Kegelsitzventil mit elektronischer Schaltstellungsüberwachung.

Die Druckfeder hält den Kegel in Schließstellung und sperrt auch bei Druckaufbau an Anschluss 2 einen Volumenstrom von Anschluss 2 nach 1 ab. Das Ventil öffnet, wenn der Druck an Anschluss 1 höher wird als der Druck an Anschluss 2 einschließlich des Öffnungsdrucks.

Der Schalterpunkt des Sensors liegt im Bereich der Schieberüberdeckung.

## Rückschlagventil Kegelsitzausführung mit elektronischer Schaltstellungsüberwachung Einschraubventil UNF – 350 bar RV16A-01E

### ALLGEMEINES

- Mit integrierter, elektronischer Schaltstellungsüberwachung
- Hauptsächliche Anwendung zur Verhinderung von unkontrollierten Bewegungen von unter Last stehenden Zylindern und zur Absperrung von Anlagenteilen
- Zur Erhöhung des Diagnosedeckungsgrades in sicherheitsbezogenen Teilen einer Steuerung
- Ausführung für hohe Schaltzyklenzahl
- Hervorragende Stabilität über den kompletten Volumenstrombereich
- Außenliegende Oberflächen mit erweitertem Korrosionsschutz durch Zn-Ni Beschichtung (1.000 h Salzsprühnebeltest)

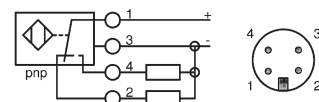
### KENNGRÖSSEN\*

Betriebsdruck:	max. 350 bar
Volumenstrom:	max. 165 l/min
Interne Leckage:	leckölfrei, max. 5 Tropfen/min (0,25 cm <sup>3</sup> /min) bei p <sub>2</sub> = 350 bar und p <sub>1</sub> = 0 bar, v = 34 mm <sup>2</sup> /s
Öffnungsdruck:	ca. 0,35 bar
Druckflüssigkeitstemperaturbereich:	min. -30 °C bis max. +100 °C
Umgebungstemperaturbereich:	min. -30 °C bis max. + 80 °C
Druckflüssigkeit:	Hydrauliköl nach DIN 51524 Teil , 2 und 3
Viskositätsbereich:	min. 7,4 mm <sup>2</sup> /s bis max. 420 mm <sup>2</sup> /s
Filterung Betriebsflüssigkeit: (nach ISO 4406)	p < 210 bar: min. 20/18/15 für erweiterte Lebensdauer empfohlen 17/15/12 p > 210 bar: min. 18/16/13 für erweiterte Lebensdauer empfohlen 16/14/11
MTTF <sub>d</sub> :	150 - 1200 Jahre, Bewertung nach DIN EN ISO 13849-1
Einbaulage:	beliebig
Werkstoffe:	Ventilkörper: Stahl Schließelement: gehärteter und geschliffener Stahl Dichtungen: NBR (Standard) FKM (optional, Druckflüssigkeitstemperaturbereich -20 °C bis +120 °C)
	Stützringe: PTFE
Einbauraum:	FC16-2
Gewicht:	0,7 kg

### Sensordaten

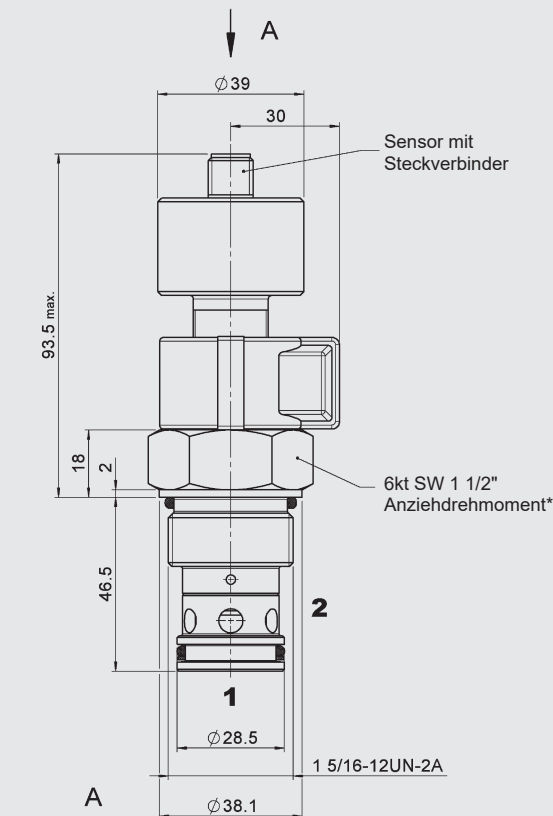
Versorgungsspannung:	20 bis 32 V DC (24 Volt) 10,5 bis 16 V DC (12 Volt)
Verpolungsschutz der Versorgung:	ja
Ausgänge:	2 mit Wechslerfunktion PNP, plusschaltend
Ausgangsbelastung:	≤ 400 mA, 100% ED
Kurzschlusschutz:	dauerfest gegen Lastkurzschluss
Steckverbinder:	Rundsteckverbinder M12 x 1 (4-polig)
Schutzart:	IP65 nach DIN 40050
EC-Konformität:	93/68/EWG 2014/30/EU
EMV:	DIN EN 6100-6-1-2-3-4
Feuchteanforderungen:	0 – 95% rel. (nach DIN 40040)

Sensorschaltbild:



\* siehe "Einsatzbedingungen und Hinweise für Ventile" in Prospekt 53.000

## ABMESSUNGEN

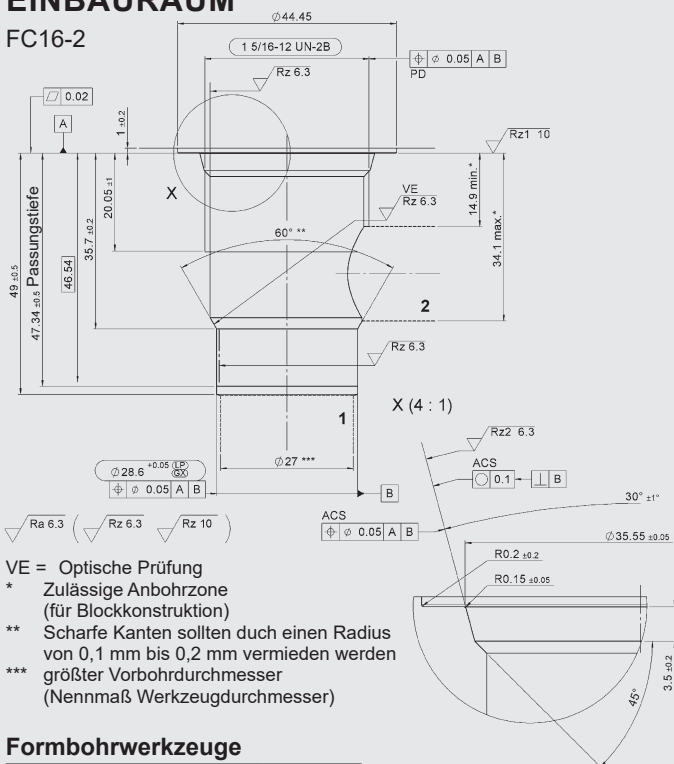


\*Anziehdrehmoment:  
 Stahlgehäuse  
 (Zugfestigkeit > 360 N/mm<sup>2</sup>): 110 Nm  
 Aluminiumgehäuse  
 (Zugfestigkeit > 330 N/mm<sup>2</sup>): 70 Nm  
 (Mit Drehmomentwerkzeug gem.  
 DIN EN ISO 6789, Werkzeug Typ II  
 Klasse A oder B)  
 Für weitere Informationen siehe  
 "Einsatzbedingungen und Hinweise für  
 Ventile" in Prospekt 53.000

Millimeter (Inch)  
 Technische Änderungen vorbehalten

## EINBAURAUM

FC16-2



VE = Optische Prüfung

\* Zulässige Anbohrzone  
 (für Blockkonstruktion)

\*\* Scharfe Kanten sollten durch einen Radius  
 von 0,1 mm bis 0,2 mm vermieden werden

\*\*\* größter Vorbohrdurchmesser  
 (Nennmaß Werkzeugdurchmesser)

### Formbohrwerkzeuge

Bezeichnung	Mat.-Nr.
Stufensenker	176218
Reibahle	176219

Millimeter (Inch)  
 Technische Änderungen vorbehalten

## TYPENSCHLÜSSEL

**RV16A - 01E - C - N - 05 - 12**

**Benennung**  
 Rückschlagventil, UNF

**Ausführung**  
 01E = mit Schaltstellungsüberwachung

**Anschlussart\***  
 C = nur Einschraubventil (Cartridge)  
 Versionen mit Rohranschlussgehäuse auf Anfrage

**Dichtungswerkstoff**  
 N = NBR (Standard)  
 V = FKM

**Öffnungsdruck**  
 05 = 0,35 bar (5 PSI)  
 Andere Einstelldrücke auf Anfrage

**Versorgungsspannung des Sensors**  
 Ohne Angabe = 24 V DC  
 12 = 12 V DC

### Standardausführungen

Bezeichnung	Mat.-Nr.
RV16A-01E-C-N-05	3926014

Andere Ausführungen auf Anfrage

### \*Rohranschlussgehäuse

Bezeichnung	Mat.-Nr.	Werkstoff	Anschlüsse	Druck
FH162-SB8	3032496	Stahl, verzinkt	G1"	350 bar
FH162-AB8	3037193	Aluminium, eloxiert	G1"	210 bar

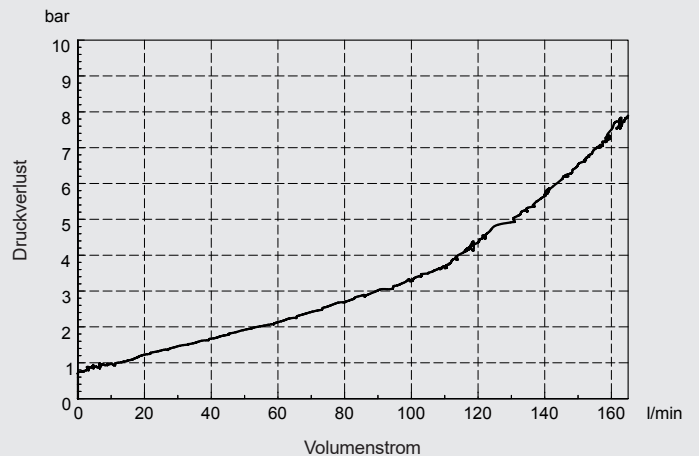
Anschlussgehäuse auf Anfrage

### Dichtsätze

Bezeichnung	Werkstoff	Mat.-Nr.
FS UNF 16/N SEAL KIT	NBR	3651395
FS UNF 16/V SEAL KIT	FKM	3651396

## BEISPIELHAFTE KENNLINIE

gemessen bei  $v = 34 \text{ mm}^2/\text{s}$ ,  $T_{01} = 46 \text{ }^\circ\text{C}$



### Anmerkung

Die Angaben in diesem Prospekt  
 beziehen sich auf die beschriebenen  
 Betriebsbedingungen und Einsatzfälle. Bei  
 abweichenden Einsatzfällen wenden Sie sich  
 bitte an die entsprechenden Fachabteilungen.  
 Technische Änderungen sind vorbehalten.

**HYDAC Fluidtechnik GmbH**

Justus-von-Liebig-Str.

**D-66280 Sulzbach/Saar**

Tel: 0 68 97 /509-01

Fax: 0 68 97 /509-598

E-Mail: valves@hydac.com