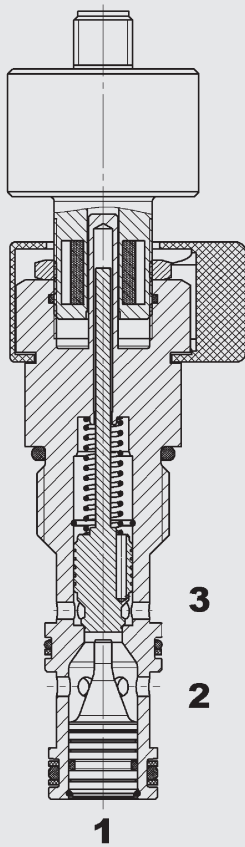


bis 80 l/min
bis 350 bar

FUNKTION



Das hydraulisch entsperrbare Rückschlagventil ist ein direktgesteuertes, federbelastetes Kegelsitzventil mit elektronischer Schaltstellungsüberwachung.

Die Druckfeder hält den Kegel in Schließstellung und sperrt auch bei Druckaufbau an Anschluss 3 einen Volumenstrom von Anschluss 3 nach 2 ab. Das Ventil öffnet, wenn der Druck an Anschluss 2 höher wird als der Druck an Anschluss 3 einschließlich des Öffnungsdrucks.

Bei Einleitung eines Steuerdrucks an Anschluss 1 wird der Kegelsitz vom Ventilsitz gehoben und das Ventil kann von Anschluss 1 nach 2 durchströmt werden. Der notwendige Aufsteuerdruck an Anschluss 1 ist abhängig von den Drücken an Anschluss 2 und 3.

Rückschlagventil hydraulisch entsperrbar Kegelsitzausführung direktgesteuert mit Schaltstellungsüberwachung Einschraubventil UNF – 350 bar RP12B-01E

ALLGEMEINES

- Mit integrierter, elektronischer Schaltstellungsüberwachung
- Direkte Verbindung des Sensors mit dem Hauptkolben sichert ein direktes Signal
- Sehr robustes Design
- Außenliegende Oberflächen mit erweitertem Korrosionsschutz durch Zn-Ni Beschichtung (1.000 h Salzsprühnebeltest)

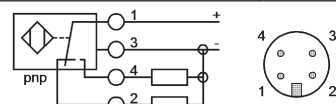
KENNGRÖSSEN*

Betriebsdruck:	max. 350 bar
Volumenstrom:	max. 80 l/min
Aufsteuerverhältnis:	3 : 1 $p_{\text{Aufsteuer}} \pm 2 \text{ bar} = (p_2 \times 0,66) + (p_3 \times 0,33) + 0,7$
Interne Leckage:	leckölfrei, max. 5 Tropfen/min (0,25 cm ³ /min) bei $p_3 = 350 \text{ bar}$ und $p_2 = 0 \text{ bar}$, $v = 46 \text{ mm}^2/\text{s}$
Öffnungsdruck:	ca. 2 bar (30 PSI) ca. 5 bar (70 PSI)
Druckflüssigkeitstemperaturbereich:	min. -30 °C bis max. +100 °C
Umgebungstemperaturbereich:	min. -30 °C bis max. + 80 °C
Druckflüssigkeit:	Hydrauliköl nach DIN 51524 Teil 1, 2 und 3
Viskositätsbereich:	min. 7,4 mm ² /s bis max. 420 mm ² /s
Filterung Betriebsflüssigkeit: (nach ISO 4406)	$p \leq 210 \text{ bar}$: min. Klasse 20/18/15 $p > 210 \text{ bar}$: min. Klasse 18/16/13
MTTF _d :	150 - 1200 Jahre, Bewertung nach DIN EN ISO 13849-1
Einbaulage:	beliebig
Werkstoffe:	Ventilkörper: Stahl Kolben: gehärteter und geschliffener Stahl Dichtungen: NBR (Standard) FKM (optional, Druckflüssigkeits- temperaturbereich -20 °C bis +120 °C) Stützringe: PTFE
Einbauraum:	FC12-3
Gewicht:	0,48 kg

Sensordaten

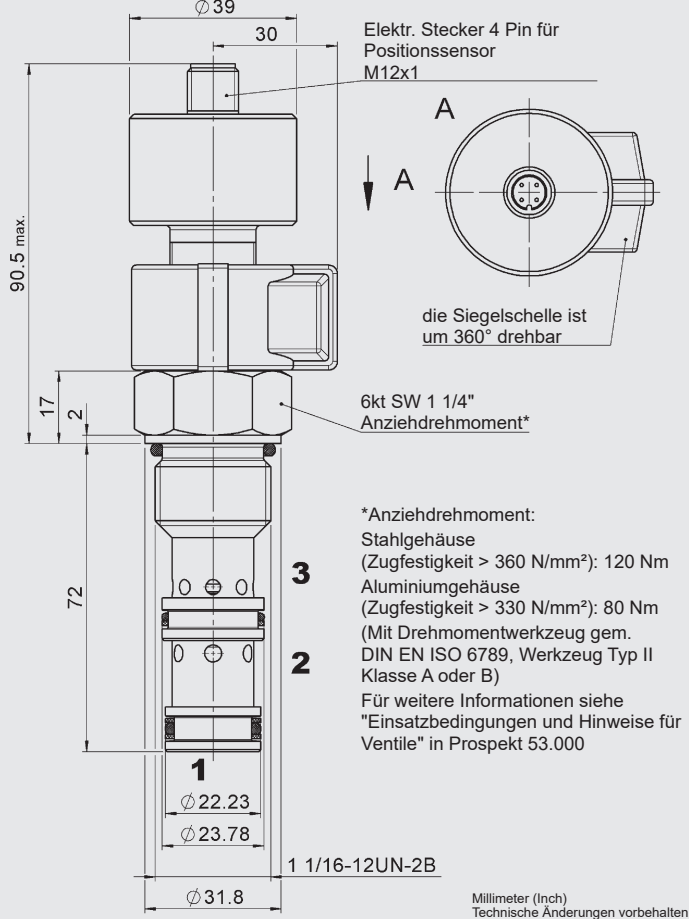
Versorgungsspannung:	24 Volt: 20 bis 32 VDC 12 Volt: 10,5 bis 16 VDC
Verpolungsschutz der Versorgung:	ja
Ausgänge:	2 mit Wechslerfunktion PNP, plusschaltend
Ausgangsbelastung:	≤ 400 mA, 100% ED
Kurzschlusschutz:	dauerfest gegen Lastkurzschluss
Steckverbinder:	Rundsteckverbinder M12 x 1 (4-polig)
Schutzart:	IP65 nach DIN 40050
EC-Konformität:	93/68/EWG 2014/30/EU
EMV:	DIN EN 6100-6-1-2-3-4
Feuchteanforderungen:	0 – 95% rel. (nach DIN 40040)

Sensorschaltbild:



* siehe "Einsatzbedingungen und Hinweise für Ventile" in Prospekt 53.000

ABMESSUNGEN



*Anziehdrehmoment:
 Stahlgehäuse
 (Zugfestigkeit > 360 N/mm²): 120 Nm
 Aluminiumgehäuse
 (Zugfestigkeit > 330 N/mm²): 80 Nm
 (Mit Drehmomentwerkzeug gem.
 DIN EN ISO 6789, Werkzeug Typ II
 Klasse A oder B)
 Für weitere Informationen siehe
 "Einsatzbedingungen und Hinweise für
 Ventile" in Prospekt 53.000

TYPENSCHLÜSSEL

RP12B - 01E - C - N - 3 - 30 - 12

Benennung

Rückschlagventil, UNF

Ausführung

01E = mit Schaltstellungsüberwachung

Anschlussart*

C = nur Einschraubventil (Cartridge)

Dichtungswerkstoff

N = NBR (Standard)

V = FKM

Aufsteuerverhältnis

3 = 3:1

Öffnungsdruck

30 = 30 PSI (2 bar)

70 = 70 PSI (5 bar)

Sensorspannung

Ohne Angabe = 24 V

12 = 12 V

Standardausführungen

Bezeichnung	Mat.-Nr.
RP12B-01E-C-N-3-30	4032153
RP12B-01E-C-N-3-70	4032154

Andere Ausführungen auf Anfrage

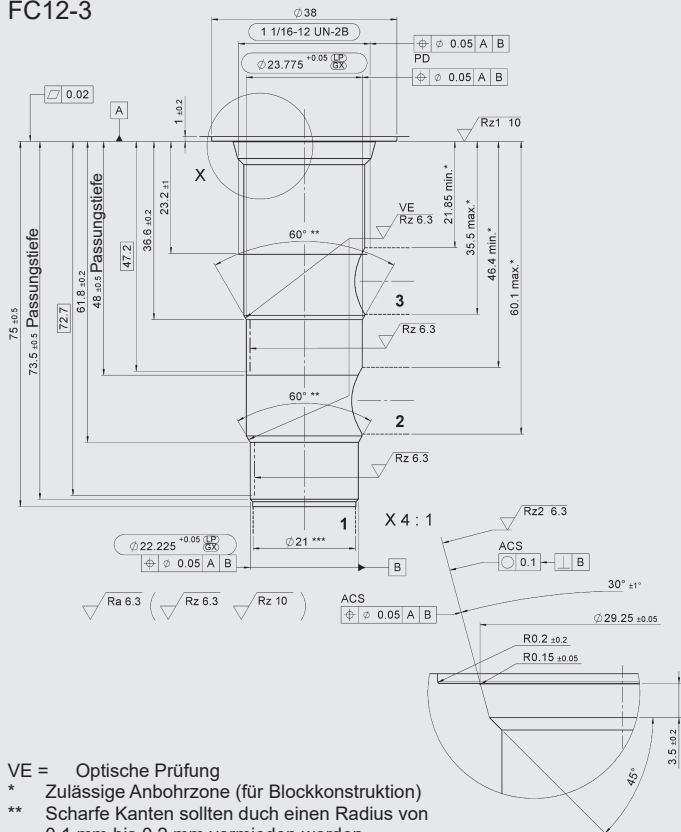
*Rohranschlussgehäuse

Bezeichnung	Werkstoff	Anschlüsse	Druck	Mat.-Nr.
FH123-AB6	Stahl, verzinkt	G3/4"	350 bar	3053872
FH123-SB6	Aluminium, eloxiert	G3/4"	210 bar	3053908

andere Anschlussgehäuse auf Anfrage

EINBAURAUM

FC12-3



VE = Optische Prüfung

* Zulässige Anbohrzone (für Blockkonstruktion)

** Scharfe Kanten sollten durch einen Radius von 0,1 mm bis 0,2 mm vermieden werden

*** größter Vorbohrdurchmesser (Nennmaß Werkzeugdurchmesser)

Formbohrwerkzeuge

Bezeichnung	Mat.-Nr.
auf Anfrage	

Millimeter (Inch)
 Technische Änderungen vorbehalten

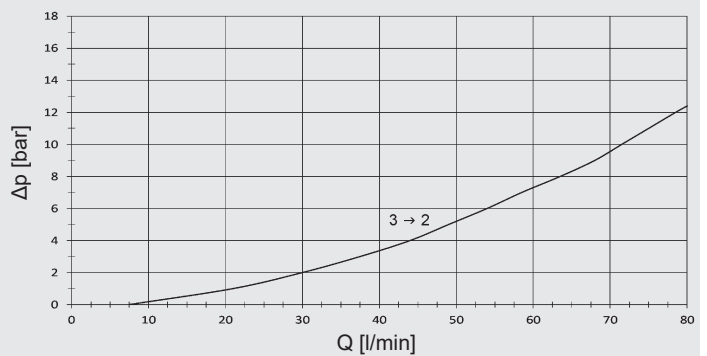
Dichtsätze

Bezeichnung	Werkstoff	Mat.-Nr.
FS UNF 12/N	NBR	3651563
FS UNF 12/V	FKM	3919374

BEISPIELHAFT KENNLINIE

gemessen bei $v = 46 \text{ mm}^2/\text{s}$, $T_{01} = 40 \text{ °C}$

(Ventil entsperrt)



Anmerkung

Die Angaben in diesem Prospekt beziehen sich auf die beschriebenen Betriebsbedingungen und Einsatzfälle. Bei abweichenden Einsatzfällen wenden Sie sich bitte an die entsprechenden Fachabteilungen. Technische Änderungen sind vorbehalten.

HYDAC Fluidtechnik GmbH

Justus-von-Liebig-Str.

D-66280 Sulzbach/Saar

Tel: 0 68 97 /509-01

Fax: 0 68 97 /509-598

E-Mail: valves@hydac.com