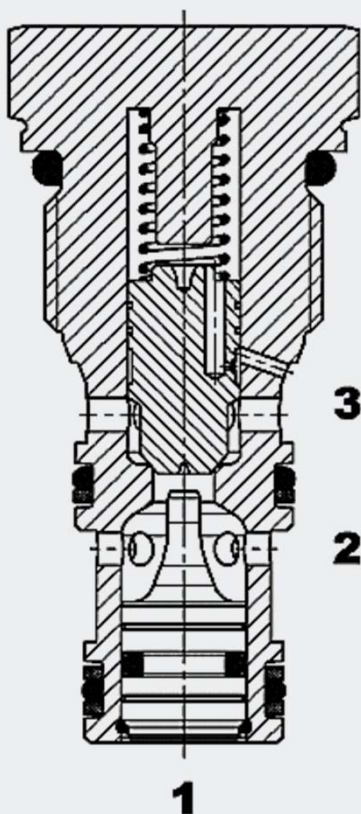


bis 60 l/min  
bis 420 bar

## Rückschlagventil RP10B-01

hydraulisch entsperrbar  
Sitzausführung, direktgesteuert  
Einschraubventil UNF – 420 bar

### FUNKTION



### PRODUKTVORTEILE

- Pilotanschluss an Anschluss 1
- Dämpfung des Rückschlagventilkolbens
- Variante ohne Dichtung am Aufsteuerkolben möglich
- Außenliegende Oberflächen mit erweitertem Korrosionsschutz durch Zink-Nickel Beschichtung (1.000 h Salzsprühnebeltest)

### FUNKTIONSBESCHREIBUNG

Das hydraulisch entsperrbare Rückschlagventil ist ein direktgesteuertes, federbelastetes Sitzventil.

Das Ventil kann von Anschluss 2 nach 3 frei durchströmt werden und öffnet, wenn der Druck an Anschluss 2 höher ist als der Druck an Anschluss 3 - einschließlich der Druckfederkraft.

Bei nicht durchströmtem Ventil hält die Druckfeder den Kegel in Schließstellung und sperrt somit von Anschluss 3 nach 2 ab. Diese Sperrfunktion kann durch Anlegen eines Steuerdrucks an Anschluss 1 aufgehoben werden. Der Steuerkolben hebt dann den Ventilkegel an und gibt einen Durchfluss von Anschluss 3 nach 2 frei.

Der notwendige Aufsteuerdruck an Anschluss 1 ist abhängig von den Drücken an Anschluss 2 und 3.

#### Hinweis

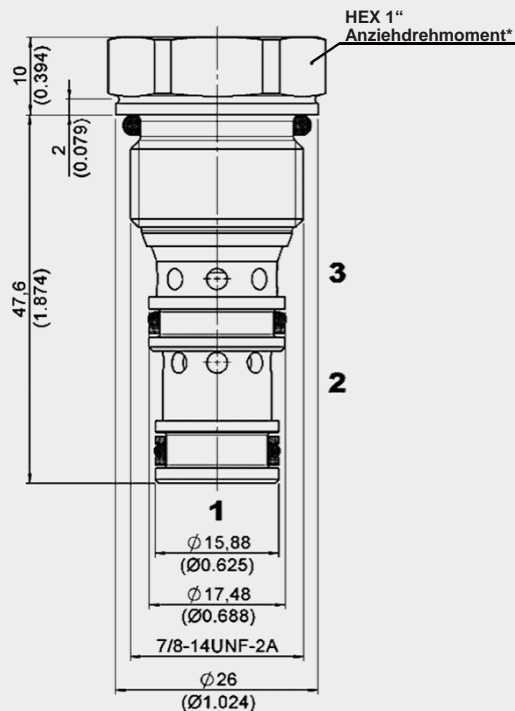
Bei Variante ohne Dichtung am Aufsteuerkolben ist erhöhte Leckage von Anschluss 1 nach 2 zu berücksichtigen.

## KENNGRÖSSEN\*

Betriebsdruck	Anschluss 1: max. 350 bar Anschluss 2 und 3: max. 420 bar
Öffnungsdruck	2 bar 4,5 bar
Aufsteuerverhältnis	3 : 1 4 : 1
Volumenstrom	max. 60 l/min
Interne Leckage	0,25 cm <sup>3</sup> /min. bei 420 bar
Druckflüssigkeitstemperaturbereich	NBR: min. -30 °C bis max. +100 °C FKM: min. -20 °C bis max. +120 °C
Umgebungstemperaturbereich	NBR: min. -30 °C bis max. + 80 °C FKM: min. -20 °C bis max. +100 °C
Druckflüssigkeit	Hydrauliköl nach DIN 51524 Teil 1, 2 und 3
Viskositätsbereich	min. 7,4 mm <sup>2</sup> /s bis max. 420 mm <sup>2</sup> /s
Filterung (nach ISO 4406)	< 210 bar: min. Klasse 21/19/16 > 210 bar: min. Klasse 20/18/15
MTTFd	150 – 1200 Jahre, Bewertung nach DIN EN ISO 13849-1
Einbaulage	beliebig
Werkstoffe	Ventilkörper Stahl Kolben gehärteter und geschliffener Stahl Dichtungen NBR (Standard) FKM Stützringe PTFE
Einbauraum	FC10-3
Gewicht	0,12 kg

\* siehe "Einsatzbedingungen und Hinweise für Ventile" in Prospekt 53.000

## ABMESSUNGEN

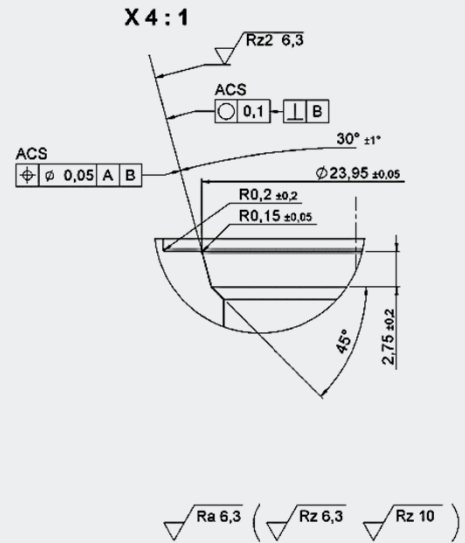
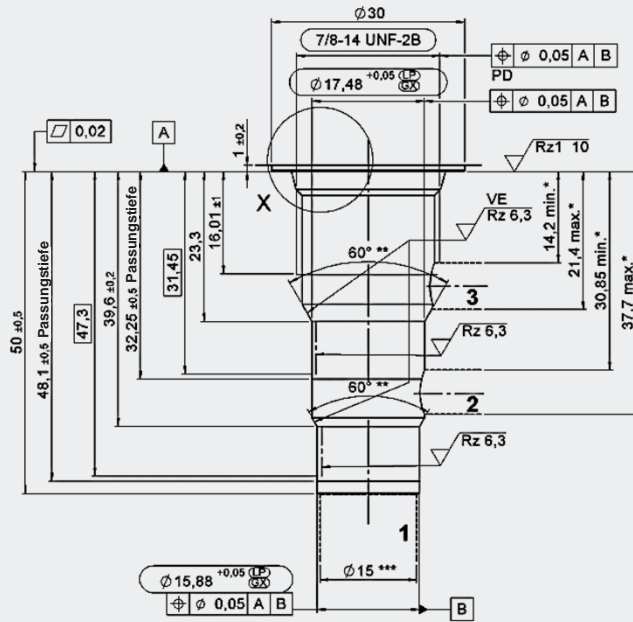


\*Anziehdrehmoment:  
Stahlgehäuse (Zugfestigkeit > 360 N/mm<sup>2</sup>): 80 Nm  
Aluminiumgehäuse (Zugfestigkeit > 330 N/mm<sup>2</sup>): 60 Nm  
(Mit Drehmomentwerkzeug gem. DIN EN ISO 6789,  
Werkzeug Typ II Klasse A oder B)  
Für weitere Informationen siehe "Einsatzbedingungen  
und Hinweise für Ventile" in Prospekt 53.000

Millimeter (Inch)  
Technische Änderungen vorbehalten.

# EINBAURAUM

FC10-3 UNF



VE = Optische Prüfung

\* Zulässige Anbohrzone (für Blockkonstruktion)

\*\* Scharfe Kanten sollten durch einen Radius von 0,1 mm bis 0,2 mm vermieden werden

\*\*\* größter Vorbohrdurchmesser (Nennmaß Werkzeugdurchmesser)

Millimeter (Inch)

Technische Änderungen vorbehalten.

## TYPENSCHLÜSSEL

**RP10B - 01 - C - N S - 3 - 30**

### Benennung

Entsperrbares Rückschlagventil, UNF

### Ausführung

01 = Standard

### Anschlussart

C = nur Einschraubventil (Cartridge)

### Dichtungswerkstoff

N = NBR (Standard)

V = FKM

### Dichtungswerkstoff des Aufsteuerkolbens

S = mit Kolbendichtung

Ohne Angabe = ohne Kolbendichtung

### Aufsteuerverhältnis

3 = 3 : 1

4 = 4 : 1

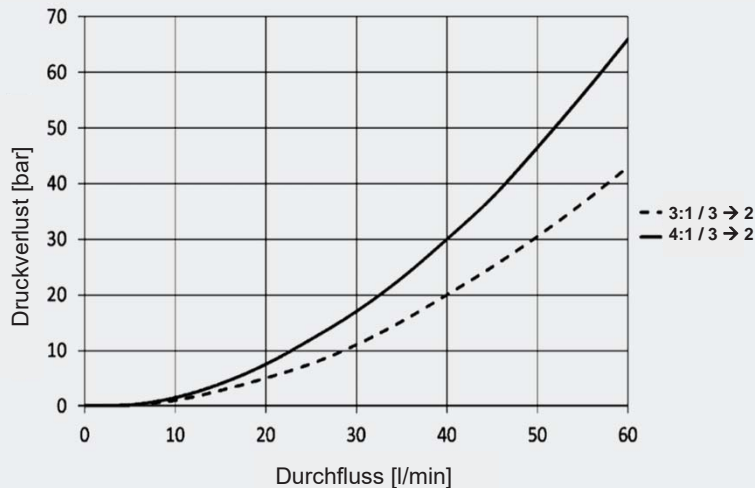
### Öffnungsdruck

30 = 30 PSI (2 bar)

65 = 65 PSI (4,5 bar)

## BEISPIELHAFTE KENNLINIEN

Ventil voll aufgesteuert, gemessen bei 33 mm<sup>2</sup>/s und T<sub>Öl</sub> = 46°C



Verwenden Sie folgende Formel zur Berechnung des Aufsteuerdrucks:

$$P_{\text{Aufsteuer}} = \frac{P_{\text{Anschluss 3}} - P_{\text{Anschluss 2}}}{\phi} + P_{\text{Anschluss 2}}$$

## MATERIALÜBERSICHT

### Standardausführungen

Bezeichnung	Mat.-Nr.
RP10B-01-C-NS-3-30	3735260
RP10B-01-C-NS-4-65	3731226

Andere Ausführungen auf Anfrage

### Ersatzteile Dichtsätze

Bezeichnung	Werkstoff	Mat.-Nr.
FS UNF 10/N	NBR	3651557
FS UNF 10/V	FKM	3651559

### Zubehör Rohranschlussgehäuse

Bezeichnung	Werkstoff	Anschlüsse	Druck	Mat.-Nr.
FH103-SB4	Stahl, verzinkt	G1/2"	420 bar	3037697
FH103-AB4	Aluminium, verzinkt	G1/2"	210 bar	3038092

Andere Gehäuse auf Anfrage

### Zubehör Werkzeuge Einbauraum

Bezeichnung	Mat.-Nr.
Senker	176282
Reibahle	176283

## ANMERKUNG

Die Angaben in diesem Prospekt beziehen sich auf die beschriebenen Betriebsbedingungen und Einsatzfälle. Bei abweichenden Einsatzfällen wenden Sie sich bitte an die entsprechenden Fachabteilungen. Technische Änderungen sind vorbehalten.