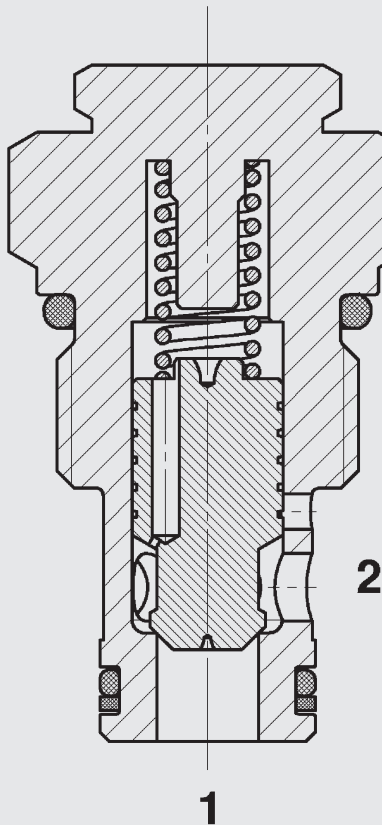




bis 80 l/min
bis 350 bar

FUNKTION



Das Rückschlagventil ist ein direktgesteuertes, federbelastetes Kegelsitzventil.

Bei nicht durchströmtem Ventil hält die Druckfeder den Kegel in Schließstellung und sperrt somit von Anschluss 2 nach Anschluss 1 ab. Das Ventil öffnet, wenn der Druck an Anschluss 1 höher wird als der Druck an Anschluss 2 einschließlich der Druckfederkraft.

Rückschlagventil Kegelsitzausführung Einschraubventil UNF – 350 bar RV10A-51

ALLGEMEINES

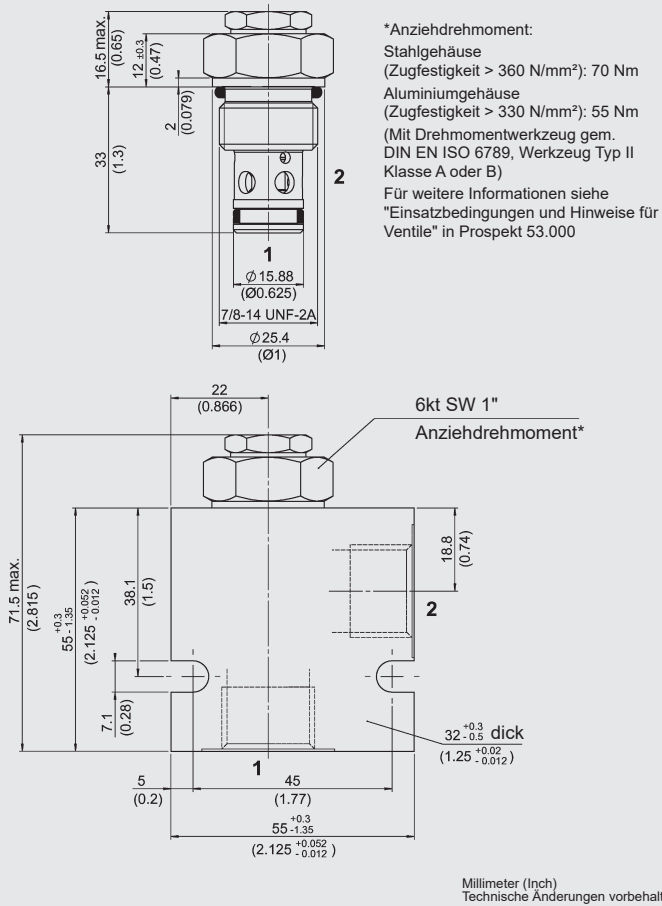
- Hauptsächliche Anwendung zur Verhinderung von unkontrollierten oder Kriechbewegungen von unter Last stehenden Zylindern und zur Absperrung von Anlagenteilen
- Hochleistungsausführung für hohe Betätigungsanzahl
- Hervorragende Stabilität über den kompletten Volumenstrombereich
- Außenliegende Oberflächen mit erweitertem Korrosionsschutz durch Zink-Nickel Beschichtung (1.000 h Salzsprühnebeltest)

KENNGRÖSSEN*

Betriebsdruck:	max. 350 bar
Volumenstrom:	max. 80 l/min
Interne Leckage:	max. 5 Tropfen/min (0,25 cm ³ /min) bei 350 bar
Öffnungsdruck:	0,5 bar (andere auf Anfrage)
Druckflüssigkeitstemperaturbereich:	min. -30 °C bis max. +100 °C
Umgebungstemperaturbereich:	min. -30 °C bis max. +100 °C
Druckflüssigkeit:	Hydrauliköl nach DIN 51524 Teil 1, 2 und 3
Viskositätsbereich:	min. 2,8 mm ² /s bis max. 800 mm ² /s
Filterung Betriebsflüssigkeit: (nach ISO 4406)	≤ 210 bar: min. Klasse 21/19/16 > 210 bar: min. Klasse 20/18/15
Einbaulage:	beliebig
Werkstoffe:	Ventilkörper: Stahl Kolben: gehärteter und geschliffener Stahl Dichtungen: NBR (Standard) FKM (optional, Druckflüssigkeitstemperaturbereich -20°C bis +120°C) Stützringe: PTFE
Einbauraum:	FC10-2
Gewicht:	0,11 kg

* siehe "Einsatzbedingungen und Hinweise für Ventile" in Prospekt 53.000

ABMESSUNGEN



TYPENSCHLÜSSEL

RV10A - 51 - C - N - 05

Benennung

Rückschlagventil, UNF

Ausführung

51 = Kegelsitzausführung

Anschlussart*

C = nur Einschraubventil (Cartridge)

Dichtungswerkstoff

N = NBR (Standard)

V = FKM

Öffnungsdruck

05 = 0,5 bar

(andere auf Anfrage)

Standardausführungen

Bezeichnung	Mat.-Nr.
RV10A-51-C-N-05	3357644

Rohranschlussgehäuse

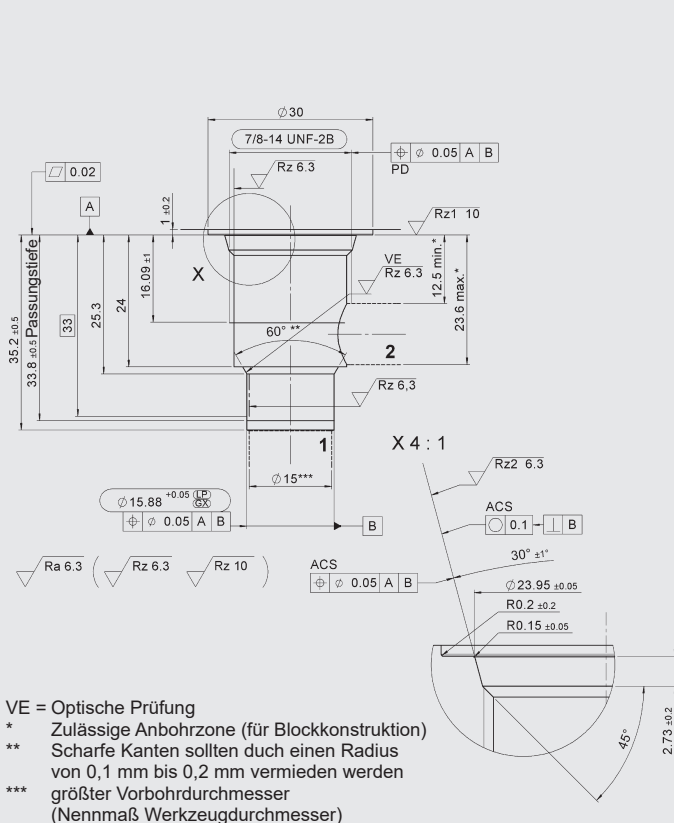
Bezeichnung	Mat.-Nr.	Werkstoff	Anschlüsse	Druck
FH102-SB4	3037594	Stahl, verzinkt	G1/2"	350 bar
FH102-AB4	3037777	Aluminium, eloxiert	G1/2"	210 bar

Dichtsätze

Bezeichnung	Werkstoff	Mat.-Nr.
FS UNF 10/N	NBR	3651557
FS UNF 10/V	FKM	3651559

EINBAURAUM

FC10-2



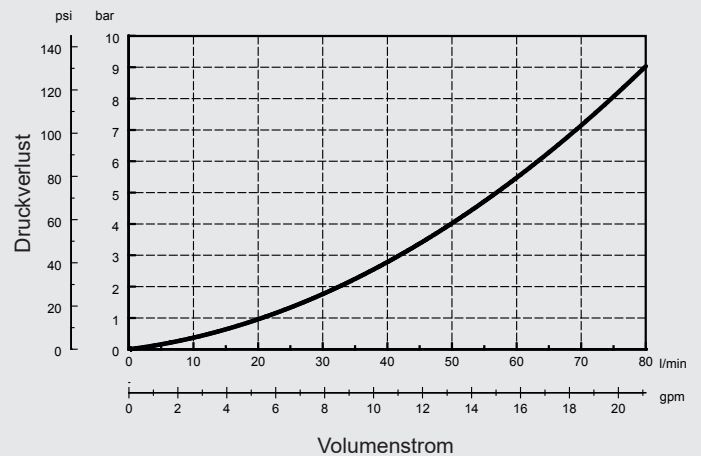
Formbohrwerkzeuge

Bezeichnung	Mat.-Nr.
Stufensenker	176379
Reibahle	165706

Millimeter (Inch)
Technische Änderungen vorbehalten

BEISPIELHAFTE KENNLINIE

gemessen bei $v = 46 \text{ mm}^2/\text{s}$, $T_{01} = 40 \text{ °C}$



Anmerkung

Die Angaben in diesem Prospekt beziehen sich auf die beschriebenen Betriebsbedingungen und Einsatzfälle. Bei abweichenden Einsatzfällen wenden Sie sich bitte an die entsprechenden Fachabteilungen. Technische Änderungen sind vorbehalten.

HYDAC Fluidtechnik GmbH

Justus-von-Liebig-Str.
D-66280 Sulzbach/Saar
Tel: 0 68 97 /509-01
Fax: 0 68 97 /509-598
E-Mail: valves@hydac.com