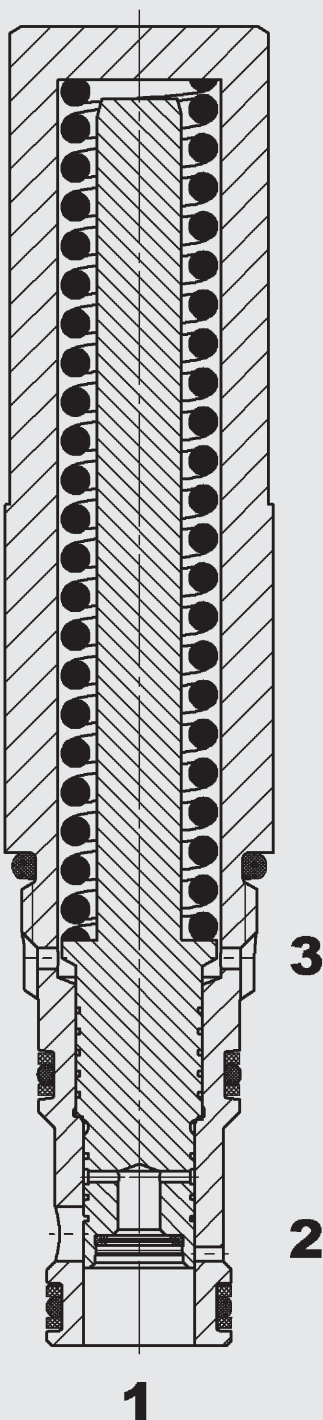


bis 120 l/min
bis 350 bar

Druckbegrenzungsventil mit Federraumentlastung **DB10SE -01/-02**

Schieberausführung, direktgesteuert
Einschraubventil UNF – 350 bar

FUNKTION



PRODUKTVORTEILE

- Flache Kennlinie besonders für Kupplungsanwendungen geeignet
- Regelt den Druck unabhängig vom Druck auf der Abströmseite
- Sehr geringes Sättigungs- Δp
- Sehr gute Dämpfungseigenschaft bei gleichzeitig gutem Kaltstartverhalten
- Auch bei hoher Viskosität stabil
- Sehr geringe Einstelltoleranz durch präzise Werkseinstellung
- Problemlose Funktion bei üblicher Verschmutzung in Getrieben
- Außenliegende Oberflächen mit erweitertem Korrosionsschutz durch Zink-Nickel Beschichtung (1.000 h Salzsprühnebeltest)

FUNKTIONSBESCHREIBUNG

Das Druckbegrenzungsventil ist ein direktgesteuertes, federbelastetes Schieberventil mit Federraumentlastung an Anschluss 3.

Es hat die Aufgabe den Druck im System zu begrenzen. Die Druckfeder wirkt mit einer Kraft auf das Schließelement und das Ventil schließt. Auf der gegenüberliegenden Seite wirkt der Anlagendruck an Anschluss 1 des Ventils. Bei Übersteigen der Federkraft öffnet das Ventil und ein Volumenstrom wird an Anschluss 2 zum Tank abgeleitet. Dies geschieht solange, bis der Systemdruck gleich der Federkraft ist und das Ventil wieder schließt.

Drücke an Anschluss 2 haben keinen Einfluss auf den werksseitig eingestellten Druck.

Achtung:

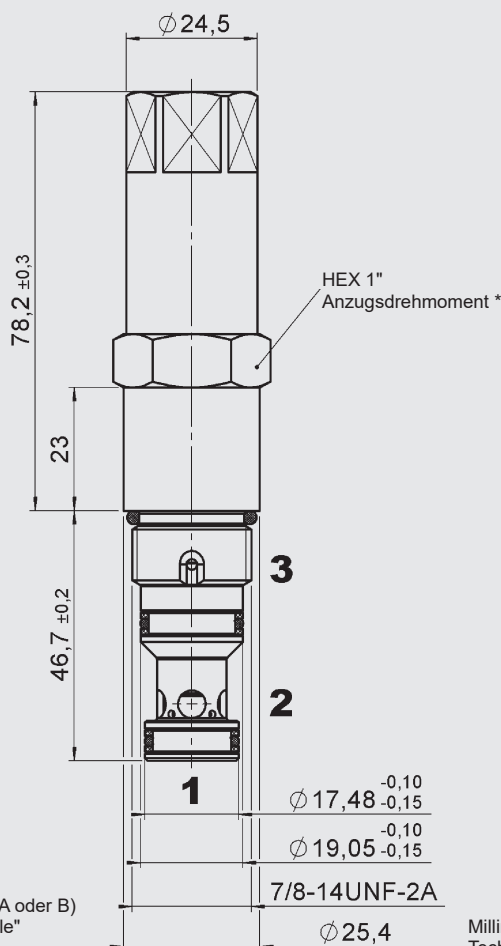
Ein Druck an Anschluss 3 erhöht den Öffnungsdruck.

KENNGRÖSSEN*

Betriebsdruck	max. 350 bar max. 100 bar (Ausführung -02)
Tankdruck (Anschluss 3)	max. 350 bar max. 100 bar (Ausführung -02)
Volumenstrom	max. 120 l/min
Einstelldruckbereiche	13,8 ± 0,7 bar bei 6 l/min 15 ± 0,7 bar bei 6 l/min 17 ± 0,7 bar bei 17 l/min 19 ± 1,5 bar bei 21 l/min
Interne Leckage	siehe Kennlinie
Druckflüssigkeitstemperaturbereich	min. -30 °C bis max. +100 °C
Umgebungstemperaturbereich	min. -30 °C bis max. +100 °C
Druckflüssigkeit	Hydrauliköl nach DIN 51524 Teil 1, 2 und 3
Viskositätsbereich	min. 10 mm ² /s bis max. 420 mm ² /s
Filterung (nach ISO 4406)	Klasse 21/19/16
MTTF _d	150 – 1200 Jahre, Bewertung nach DIN EN ISO 13849-1
Einbaulage	beliebig
Werkstoffe	Ventilkörper: Stahl Kolben: gehärteter und geschliffener Stahl Dichtungen: NBR Stützringe: PTFE
Einbauraum	FC10-S3
Masse	0,32 kg

* siehe "Einsatzbedingungen und Hinweise für Ventile" in Prospekt 53.000

ABMESSUNGEN



*Anziehdrehmoment:

Stahlgehäuse (Zugfestigkeit > 360 N/mm²): 40 Nm

Aluminiumgehäuse (Zugfestigkeit > 330 N/mm²): 35 Nm

(Mit Drehmomentwerkzeug gem. DIN EN ISO 6789, Werkzeug Typ II Klasse A oder B)

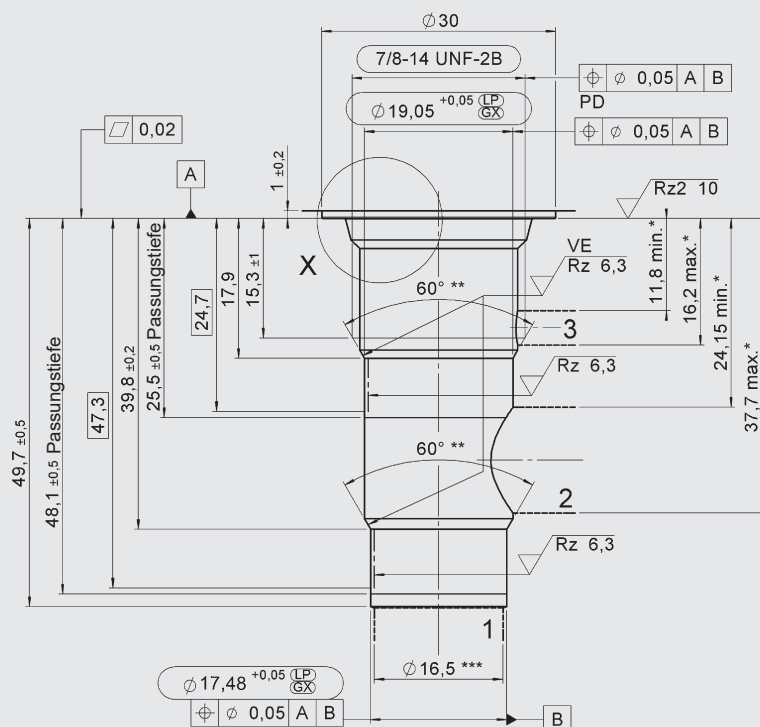
Für weitere Informationen siehe "Einsatzbedingungen und Hinweise für Ventile"

in Prospekt 53.000

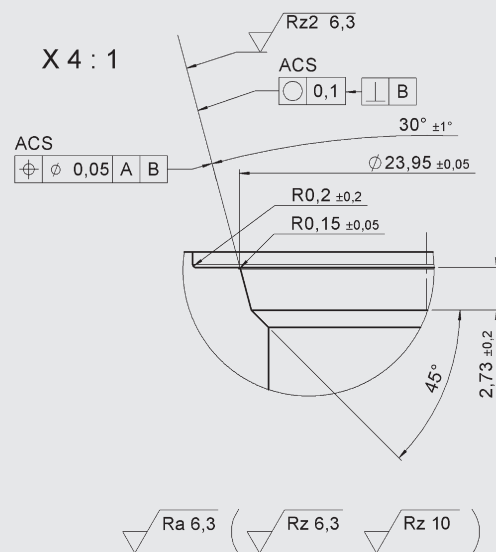
Millimeter (Inch)
Technische Änderungen vorbehalten

EINBAURAUM

FC10-S3



- VE = Optische Prüfung
- * Zulässige Anbohrzone (für Blockkonstruktion)
- ** Scharfe Kanten sollten durch einen Radius von 0,1 mm bis 0,2 mm vermieden werden
- *** größter Vorbohrdurchmesser (Nennmaß Werkzeugdurchmesser)



Millimeter (Inch)
Technische Änderungen vorbehalten

TYPENSCHLÜSSEL

DB10SE - 02 - C - N - 027 @21 l/min

Benennung

Druckbegrenzungsventil mit Federraumentlastung, UNF

Ausführung

- 01 = Standard
- 02 = Niederdruckausführung, Δp -optimiert

Anschlussart

C = nur Einschraubventil (Cartridge)

Dichtungswerkstoff

N = NBR

Einstelldruck

- 020 = 200 PSI (13,8 bar)
- 022 = 220 PSI (15 bar)
- 025 = 250 PSI (17 bar)
- 027 = 270 PSI (19 bar)

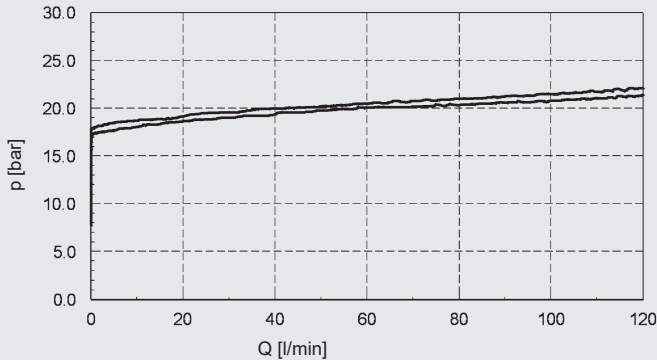
Einstellvolumenstrom

- @ 6 l/min
- @ 17 l/min
- @ 21 l/min

BEISPIELHAFTE KENNLINIEN

Einstelldruck (Anschluss 1): 19 +/- 1,4 bar @ 21 l/min

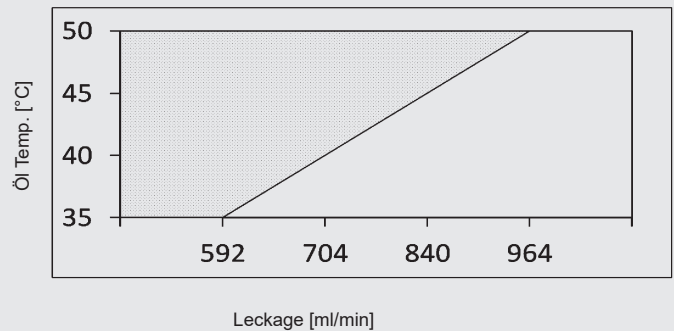
gemessen bei $v = 32 \text{ mm}^2/\text{s}$, $T_{\text{Öl}} = 46 \text{ °C}$



Leckage

HLP 32; gemessen bei $\Delta p_{1 \rightarrow 2} = 15 \text{ bar}$

erlaubter Bereich



MATERIALÜBERSICHT

Standardausführungen

Bezeichnung	Mat.-Nr.
DB10SE-01-C-N-027 @ 21 l/min	3913113
DB10SE-02-C-N-025 @ 17 l/min	3992803

andere Ausführungen auf Anfrage

Ersatzteile Dichtsätze

Bezeichnung	Werkstoff	Mat.-Nr.
FS UNF 10/N	NBR	3651557
FS UNF 10/V	FKM	3651559

Zubehör Rohranschlussgehäuse

Bezeichnung	Werkstoff	Anschlüsse	Druck	Mat.-Nr.
FH10S3-SB4	Stahl, verzinkt	G1/4", G1/2"	350 bar 100 bar (Ausführung -02)	3310162
FH10S3-AB4	Aluminium, eloxiert	G1/4", G1/2"	210 bar 100 bar (Ausführung -02)	3272637

andere Gehäuse auf Anfrage

Zubehör Werkzeuge Einbauraum

Bezeichnung	Mat.-Nr.
Senker	177906
Reibahle	177907

ANMERKUNG

Die Angaben in diesem Prospekt beziehen sich auf die beschriebenen Betriebsbedingungen und Einsatzfälle.

Bei abweichenden Einsatzfällen wenden Sie sich bitte an die entsprechenden Fachabteilungen.

Technische Änderungen sind vorbehalten.

HYDAC Fluidtechnik GmbH
 Justus-von-Liebig-Str.
 D-66280 Sulzbach/Saar
 Tel: 0 68 97 /509-01
 Fax: 0 68 97 /509-598
 E-Mail: valves@hydac.com