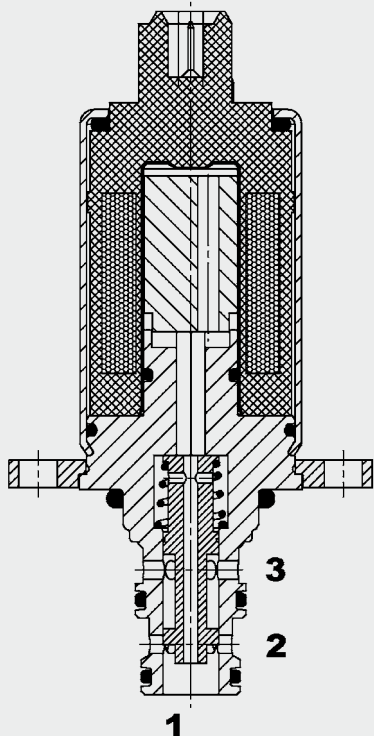


bis 25 l/min
bis 60 bar

3/2-Wege-Schieberventil magnetbetätigt direkt gesteuert normal offen Einsteckventil – 60 bar WKC05S30C

FUNKTION



ALLGEMEINES

- Kompaktbauweise (Einsteckventil)
- Sehr gute Dynamik
- Niedriger Druckverlust durch CFD optimierte Strömungsgeometrie
- Hervorragende Stabilität über den kompletten Volumenstrombereich
- Außenliegende Oberflächen vor Korrosion geschützt
- Spulenabdichtungen schützen das Magnetsystem
- Minimaler Verschleiß und lange Lebensdauer durch gehärtete und geschliffene Ventileinbauteile
- Hohe Schaltleistung bei kompakter Bauweise

KENNGRÖSSEN

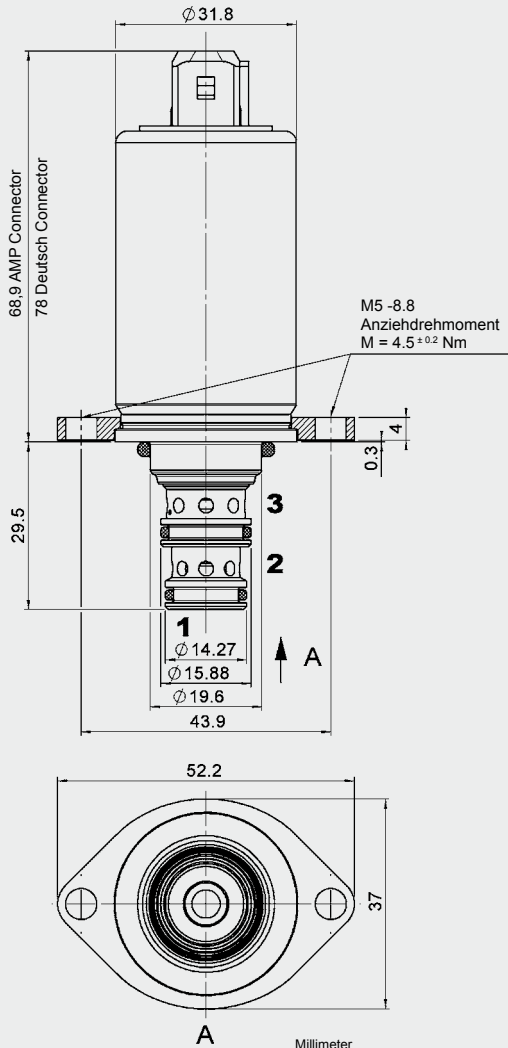
Betriebsdruck:	max. 60 bar an Anschluss 2 und 3
Tankdruck an Anschluss 1: (Sollte separat, d. h. nicht mit der Arbeitshydraulik zum Tank geführt werden!)	max. 10 bar dynamisch
Volumenstrom:	max. 25 l/min
Interne Leckage:	60 ml/min (zum Tankanschluss 1) bei maximalem Druck
Druckverlust:	ca. 6 bar bei 25 l/min
Druckflüssigkeitstemperaturbereich:	min. -30 °C bis max. +105 °C
Umgebungstemperaturbereich:	min. -30 °C bis max. +80 °C
Druckflüssigkeit:	Hydrauliköl nach DIN 51524 T1 + T2
Viskositätsbereich:	min. 10 mm ² /s bis max. 420 mm ² /s
Filterung:	Zulässiger Verschmutzungsgrad der Betriebsflüssigkeit nach ISO 4406 Klasse 21/19/16 oder besser
MTTF d:	150 Jahre
Einbaulage:	beliebig
Werkstoffe:	Ventilkörper: Stahl Kolben: gehärteter und geschliffener Stahl Dichtungen: NBR (Standard) (FPM auf Anfrage, Temperaturbereich bis -20 °C)
Einbauraum:	05S30 Slip-In
Masse:	0,27 kg

Elektrische Kenngrößen:

Einschaltdauer:	100 % ED im Dauerbetrieb
Spannungsart:	Gleichspannungsmagnet
Nennstrom bei 20 °C:	2,3 A 5,2 Ohm (12 V DC) 1,1 A 21,2 Ohm (24 V DC)
Spannungstoleranz:	± 15 % der Nennspannung
Schaltzeit:	An: ca 30 ms, Aus: ca. 30 ms

Das Wegeventil WKC05S30C ist ein direkt gesteuertes Wegeschieberventil. Unbestromt kann es von Anschluss 2 (Verbraucher) nach 1 (Tank) durchströmt werden. Anschluss 3 (Pumpe) ist geschlossen. Bestromt kann es von Anschluss 3 nach 2 durchströmt werden. Anschluss 1 ist geschlossen.

ABMESSUNGEN



Millimeter
Technische Änderungen vorbehalten !

TYPENSCHLÜSSEL

WKC 05S30 C - 01 - C - N - 12 DU01

Benennung
Wegeschieberventil, kompakt

Einbauraum
05S30 = Slip-in

Bauart
C = Symbol C

Ausführung
01 = Standard

Anschlussart
C = nur Einsteckventil

Dichtungswerkstoff
N = NBR (Standard)
andere auf Anfrage

Nennspannung
DC: 12 = 12 Volt (5,2 Ohm)
24 = 24 Volt (21,2 Ohm)

Magnetspulenausführung
DN = Deutsch Stecker, 2-polig, axial
DU = AMP Junior Timer, 2-polig, axial
DU01 = AMP Junior Timer, 2-polig, axial, mit Löschiode

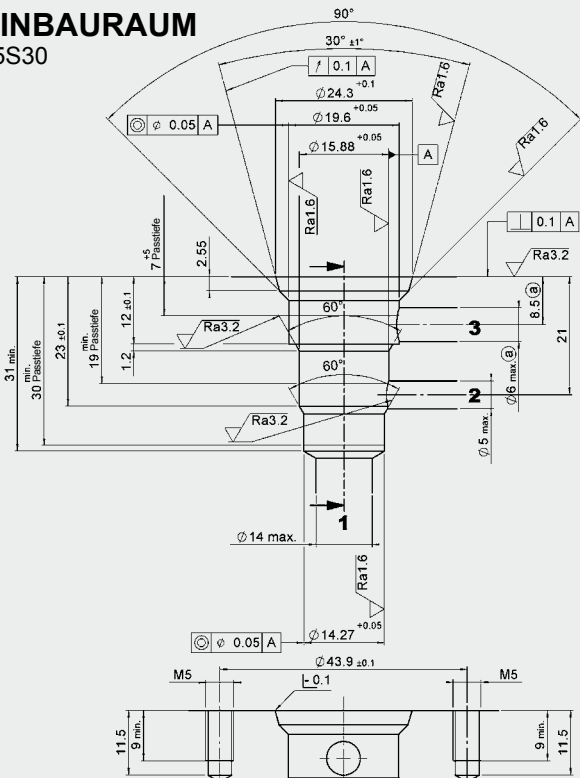
Standardausführungen

Bezeichnung	Mat.-Nr.
WKC05S30C-01-C-N-12DU	3376841
WKC05S30C-01-C-N-24DU	3376842
WKC05S30C-01-C-N-12DN	3490508
WKC05S30C-01-C-N-24DN	3490476

Rohranschlussgehäuse

Bezeichnung	Mat.-Nr.	Werkstoff	Anschlüsse	Druck
in Vorbereitung				

EINBAURAUM 05S30



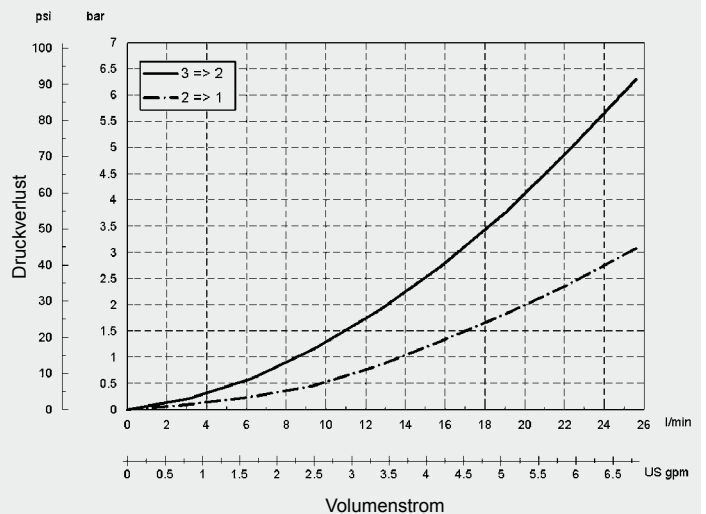
Millimeter
Technische Änderungen vorbehalten !

Formbohrwerkzeuge

Bezeichnung	Mat.-Nr.
Senker	178202
Reibahle	178203

KENNLINIEN

gemessen bei
 $v = 33 \text{ mm}^2/\text{s}$
 $T_{\text{oi}} = 46 \text{ }^\circ\text{C}$



ANMERKUNG

Die Angaben in diesem Prospekt beziehen sich auf die beschriebenen Betriebsbedingungen und Einsatzfälle. Bei abweichenden Einsatzfällen und/oder Betriebsbedingungen wenden Sie sich bitte an die entsprechende Fachabteilung. Technische Änderungen sind vorbehalten.

HYDAC Fluidtechnik GmbH
Justus-von-Liebig-Str.
D-66280 Sulzbach/Saar
Tel: 0 68 97 / 509-01
Fax: 0 68 97 / 509-598
E-Mail: flutec@hydac.com