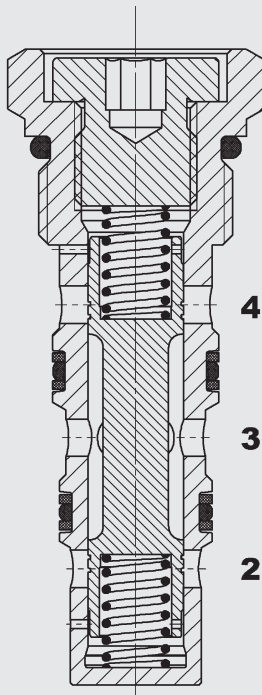


bis 45 l/min  
bis 350 bar

## FUNKTION



Das Schieberventil ist ein hydraulisch betätigtes 3/3-Wegeventil im 4-Wege Einbauraum. In federzentrierter Normalstellung sind alle Anschlüsse verschlossen.

Bei hydraulischer Betätigung, d.h. Druckanstieg an Anschluss 2 gegen die Federkraft, öffnet das Ventil von Anschluss 3 nach 4. Es ist in beiden Richtungen durchströmbar.

Bei hydraulischer Betätigung, d.h. Druckanstieg an Anschluss 4 gegen die Federkraft, öffnet das Ventil von Anschluss 2 nach 3. Es ist in beiden Richtungen durchströmbar.

## 3/3-Wege-Schieberventil hydraulisch betätigt, direktgesteuert Einschraubventil UNF – 350 bar WKH10DC

### ALLGEMEINES

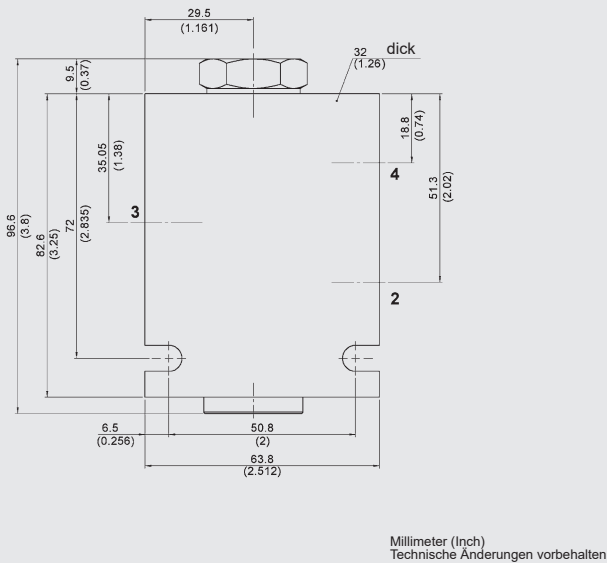
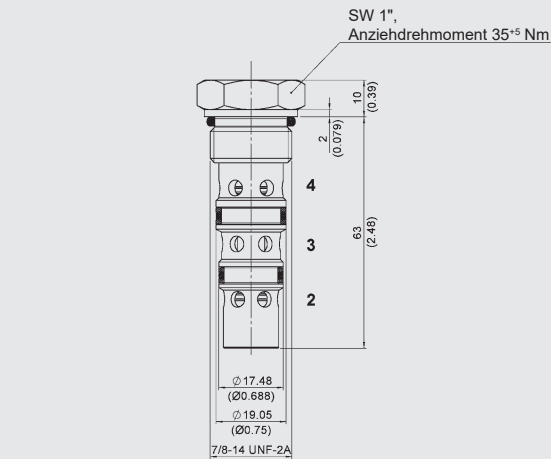
- Hauptsächliche Anwendung als Spülventil für hydrostatische Antriebe
- Hervorragende Stabilität über den kompletten Volumenstrombereich
- Versionen mit verschiedenen Schalldrücken lieferbar
- Außenliegende Oberflächen mit erweitertem Korrosionsschutz durch Zn-Ni Beschichtung (1.000 h Salzsprühnebeltest)

### KENNGRÖSSEN\*

Betriebsdruck:	max. 350 bar
Volumenstrom:	max. 45 l/min
Interne Leckage:	max. 400 cm <sup>3</sup> /min bei 350 bar und 36 mm <sup>2</sup> /s
Druckflüssigkeitstemperaturbereich:	min. -30 °C bis max. +100 °C
Umgebungstemperaturbereich:	min. -30 °C bis max. +100 °C
Druckflüssigkeit:	Hydrauliköl nach DIN 51524 Teil 1, 2 und 3
Viskositätsbereich:	10 mm <sup>2</sup> /s bis 420 mm <sup>2</sup> /s wird empfohlen
Filterung:	Zulässiger Verschmutzungsgrad der Betriebsflüssigkeit nach ISO 4406 Klasse 21/19/16 oder besser
MTTF <sub>d</sub> :	150 – 1200 Jahre, Bewertung nach DIN EN ISO 13849-1
Einbaulage:	beliebig
Materials:	Ventilkörper: Stahl Kolben: gehärteter und geschliffener Stahl Dichtungen: NBR (Standard) FKM (optional), Temperaturbereich -20 °C bis +120 °C Stützring: PTFE
Einbauraum:	FC10-4 (Anschluss 1 nicht benutzt)
Masse:	ca. 0,115 kg

\* siehe "Einsatzbedingungen und Hinweise für Ventile" in Prospekt 53.000

## ABMESSUNGEN



## TYPENSCHLÜSSEL

**WKH10DC / 24 - 01 - C - N - 050**

### Benennung

3/3-Wegeventil,  
hydraulisch betätigt

### Steuerdruck-Abgriff

24 = an Anschluss 2 und Anschluss 4

### Ausführung

01 = Standard-Überdeckung negativ in Mittelstellung  
14 = Überdeckung positiv in Mittelstellung

### Anschlussart\*

C = nur Einschraubventil  
Rohrleitungsgehäuseversionen auf Anfrage

### Dichtungswerkstoff

N = NBR (Standard)  
V = FKM

### Umschaltedruck

050 = 50 PSI (3,5 bar)

## Standardausführungen

Bezeichnung	Mat.-Nr.
WKH10DC/24-01-C-N-050	3543256
WKH10DC/24-14-C-N-050	3481315

andere Ausführungen auf Anfrage

## \*Rohranschlussgehäuse

Bezeichnung	Mat.-Nr.	Werkstoff	Anschlüsse	Druck
FH104-SB4	3037784	Stahl, verzinkt	1/2 BSP	350 bar
FH104-AB4	3038097	Aluminium, eloxiert	1/2 BSP	210 bar

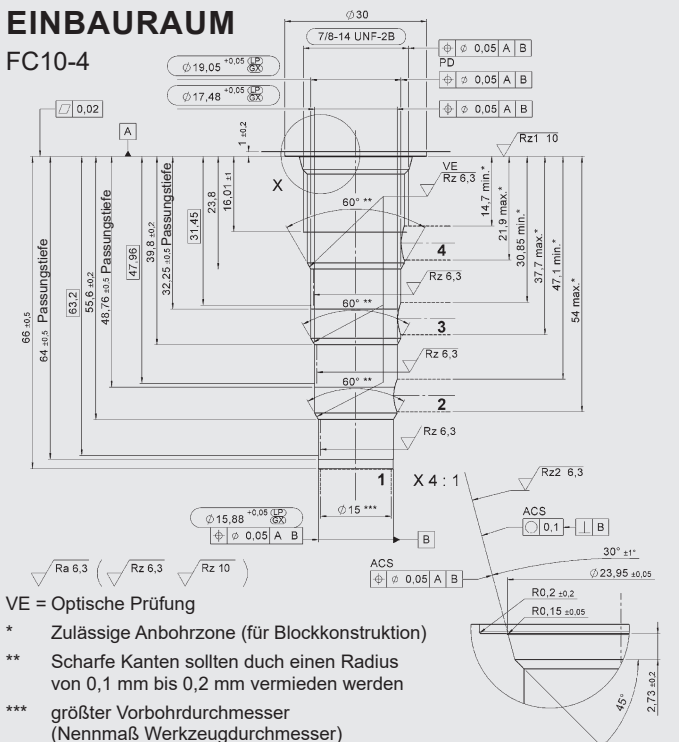
andere Anschlussgehäuse auf Anfrage

## Dichtsätze

Bezeichnung	Werkstoff	Mat.-Nr.
FS UNF 10/N	NBR	3651557
FS UNF 10/V	FKM	3651559

## EINBAURAUM

FC10-4



VE = Optische Prüfung

\* Zulässige Anbohrzone (für Blockkonstruktion)

\*\* Scharfe Kanten sollten durch einen Radius von 0,1 mm bis 0,2 mm vermieden werden

\*\*\* größter Vorbohrdurchmesser (Nennmaß Werkzeugdurchmesser)

## Formbohrwerkzeuge

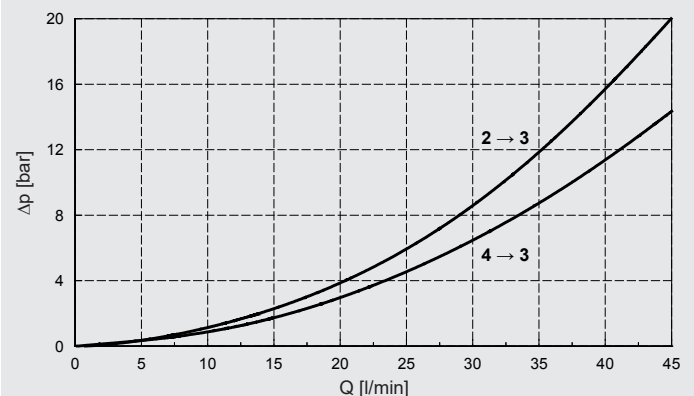
Bezeichnung	Mat.-Nr.
Senker	176174
Reibahle	176175

Millimeter (Inch)  
Technische Änderungen vorbehalten

## BEISPIELHAFTE KENNLINIE

gemessen bei 46 mm<sup>2</sup>/s

T<sub>oil</sub> = 40 °C



## ANMERKUNG

Die Angaben in diesem Prospekt beziehen sich auf die beschriebenen Betriebsbedingungen und Einsatzfälle. Bei abweichenden Einsatzfällen und/oder Betriebsbedingungen wenden Sie sich bitte an die entsprechende Fachabteilung. Technische Änderungen sind vorbehalten.

HYDAC Fluidtechnik GmbH

Justus-von-Liebig-Str.

D-66280 Sulzbach/Saar

Tel: 0 68 97 /509-01

Fax: 0 68 97 /509-598

E-Mail: valves@hydac.com