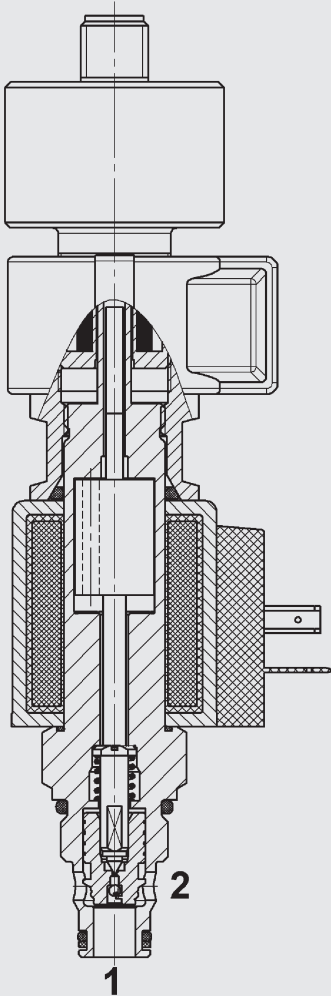


bis 40 l/min  
bis 350 bar

## FUNKTION



Das Wegeventil ist ein vorgesteuertes Sitzventil mit elektronischer Schaltstellungsüberwachung. Bei nicht bestromter Magnetspule kann es in beiden Richtungen durchströmt werden. Bei bestromter Magnetspule ist das Ventil von Anschluss 2 nach 1 gesperrt. In der Gegenrichtung kann es frei durchströmt werden. Das Ventil öffnet, wenn der Druck an Anschluss 1 höher als der Druck an Anschluss 2 ist, einschließlich der Federkraft (Rückschlagfunktion).

## 2/2-Wege-Sitzventil magnetbetätigt, vorgesteuert normal offen (reverse flow) mit elektronischer Schaltstellungsüberwachung Einschraubventil UNF – 350 bar WS08YR-01E

### ALLGEMEINES

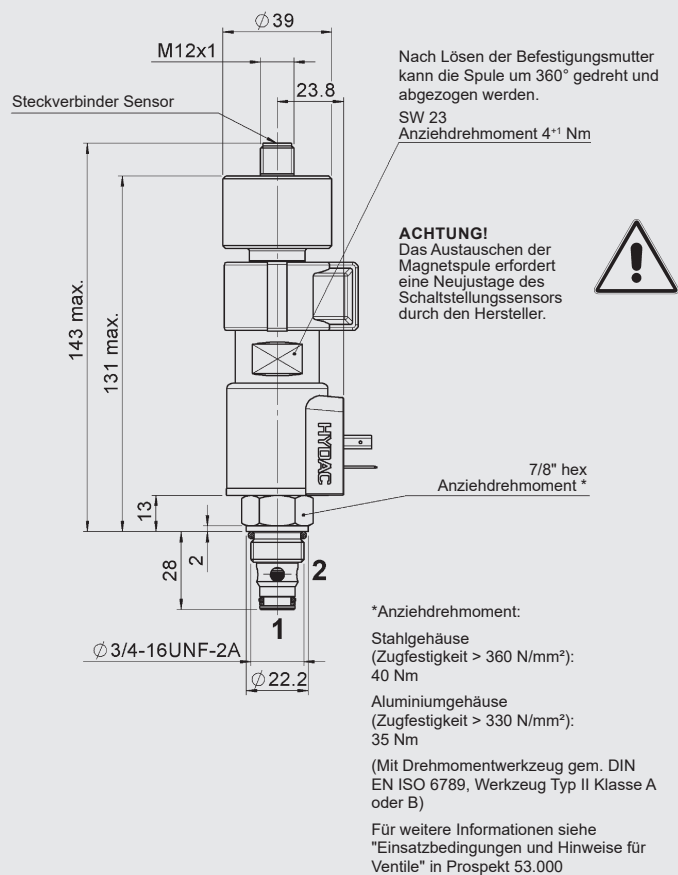
- Mit integrierter elektronischer Schalterstellungsüberwachung
- Hervorragende Schaltleistung durch Hochleistungsmagnet von HYDAC
- Spulenabdichtung schützt das Magnetsystem
- Große Anzahl an Steckervarianten vorhanden
- Außenliegende Oberflächen mit erweitertem Korrosionsschutz durch Zn-Ni Beschichtung (1.000 h Salzsprühnebeltest)

### KENNGRÖSSEN\*

Betriebsdruck:	max. 350 bar
Volumenstrom:	max. 40 l/min
Leckage:	leckölfrei, max. 5 Tropfen/min (0,25 cm <sup>3</sup> /min) bei p <sub>2</sub> = 350 bar und p <sub>1</sub> = 0 bar, v = 33 mm <sup>2</sup> /s
Druckflüssigkeitstemperaturbereich:	min. -20 °C bis max. +100 °C
Umgebungstemperaturbereich:	min. -20 °C bis max. + 60 °C
Druckflüssigkeit:	Hydrauliköl nach DIN 51524 Teil 1, 2 und 3
Viskositätsbereich:	min. 10 mm <sup>2</sup> /s bis max. 420 mm <sup>2</sup> /s
Filterung Betriebsflüssigkeit: (nach ISO 4406)	p ≤ 210 bar: min. Klasse 20/18/15 für erweiterte Lebensdauer empfohlen 17/15/12 p > 210 bar: min. Klasse 18/16/13 für erweiterte Lebensdauer empfohlen 16/14/11
MTTF <sub>d</sub> :	150 - 1200 Jahre, Bewertung nach DIN EN ISO 13849 - 1
Einbaulage:	beliebig
Werkstoffe:	Ventilkörper: Stahl Kolben: gehärteter und geschliffener Stahl Dichtungen: NBR (Standard) FKM (optional, Druckflüssigkeitstemperaturbereich -20 °C bis +120 °C) PTFE Stützringe: PTFE Spule: Stahl / Polyamid
Einbauraum:	FC08-2
Gewicht:	0,5 kg
<b>Elektrik</b>	
Spannungsart:	DC: Gleichspannungsmagnet AC: Wechselspannungsmagnet mit in der Spule integrierten Gleichrichter
Nennstrom bei 20 °C:	1,5 A bei 12 V DC 0,8 A bei 24 V DC
Spannungstoleranz:	± 15% der Nennspannung
Einschaltdauer:	100 % ED (Dauerbetrieb) bis zu max. 115 % der Nennspannung bei 60 °C Umgebungstemperatur
Schaltzeit: (bei p <sub>max</sub> , Q <sub>max</sub> , v = 33 mm <sup>2</sup> /s)	bestromt: ca. 30 ms; unbestromt: ca. 30 ms bei anderen Betriebsbedingungen stark verlängerte Schaltzeiten möglich
Magnetspulenausführung:	Coil...-40-1836
<b>Sensordaten</b>	
Versorgungsspannung:	24 V: 20 bis 32 V DC 12 V: 10,5 bis 16 V DC
Verpolungsschutz der Versorgung:	ja
Ausgänge:	2 mit Wechslerfunktion PNP plusschaltend
Ausgangsbelastung:	≤ 400 mA, 100% ED
Kurzschlusschutz:	dauerfest gegen Lastkurzschluss
Steckverbinder:	Rundsteckverbinder M12x1 (4-polig)
Schutzart:	IP65 nach DIN 40050
CE-Konformität:	93/68/EEC 2004/108/EC
EMV:	DIN EN 6100-6-1-2-3-4
Feuchteanforderungen:	0 - 95 % rel. (nach DIN 40040)
Sensorschaltbild:	

\*siehe "Einsatzbedingungen und Hinweise für Ventile" in Prospekt 53.000

## ABMESSUNGEN



## TYPENSCHLÜSSEL

**WS08YR - 01E - C - N - 24 DG - 12**

**Benennung**  
 Wege-Sitzventil, UNF

**Ausführung**  
 01E = mit elektronischer Schaltstellungsüberwachung

**Anschlussart**  
 C = nur Einschraubventil (Cartridge)

**Dichtungswerkstoff**  
 N = NBR (Standard)  
 V = FKM

**Nennspannung**  
 Gleichspannung

12 = 12 V DC  
 24 = 24 V DC

Wechselspannung (Gleichrichter in Spule integriert)

115 = 115 V AC  
 230 = 230 V AC

andere Spannungen auf Anfrage

**Magnetspulenausführung (Typ 40-1836)**

DC: DG = DIN Stecker Bauform A nach EN175301-803

DK = Kostal Stecker M27 x 1

DL = 2 freie Litzen, 457 mm lang, 0,75 mm<sup>2</sup>

DN = Deutsch Stecker DT04-2P, 2 polig, axial

DT = AMP Junior Timer, 2 polig, radial

AC: AG = DIN Gerätestecker Bauform A nach EN175301-803

weitere Anschlussarten auf Anfrage

**Versorgungsspannung für Sensor**

Ohne Angabe = 24 V DC

12 = 12 V DC

## Standardausführungen

Bezeichnung	Mat.-Nr.
WS08YR-01E-C-N-12DG	4362245
WS08YR-01E-C-N-24DG	4133898

weitere Modelle auf Anfrage

## Rohranschlussgehäuse

Bezeichnung	Mat.-Nr.	Werkstoff	Anschlüsse	Druck
FH082-SB3	560919	Stahl, verzinkt	G3/8"	350 bar
FH082-AB3	3011423	Aluminium, eloxiert	G3/8"	210 bar

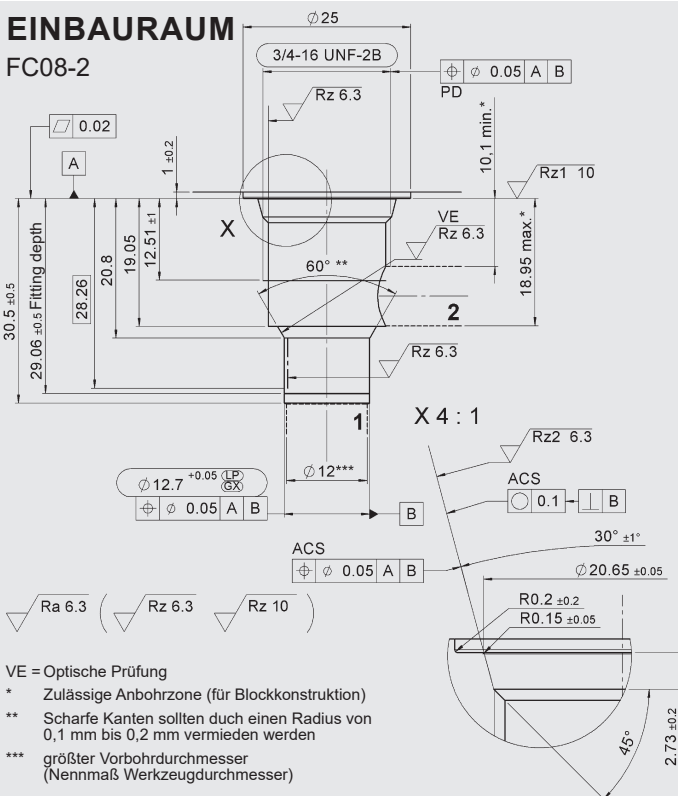
weitere Anschlussgehäuse auf Anfrage

## Dichtsätze

Bezeichnung	Werkstoff	Mat.-Nr.
FS UNF 08/N SEAL KIT	NBR	3651385
FS UNF 08/V SEAL KIT	FKM	3651356

## EINBAURAUM

FC08-2



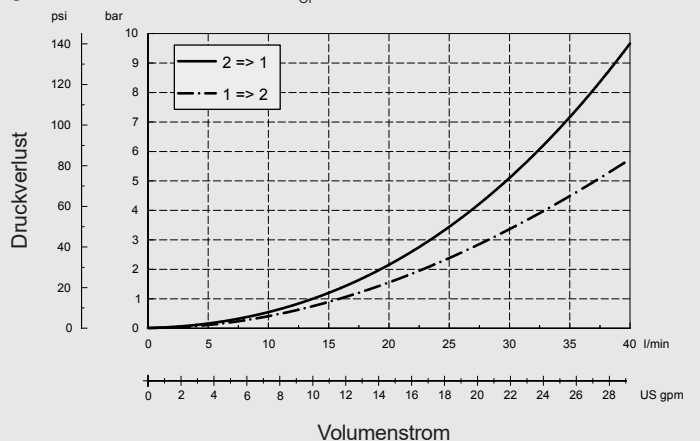
## Formbohrwerkzeuge

Bezeichnung	Mat.-Nr.
Stufensenker (Schaft MK3)	175473
Reibahle	175474

Millimeter (Inch)  
 Technische Änderungen vorbehalten

## BEISPIELHAFT KENNLINIE

gemessen bei  $v = 33 \text{ mm}^2/\text{s}$ ,  $T_{01} = 46^\circ \text{C}$



## Anmerkung

Die Angaben in diesem Prospekt beziehen sich auf die beschriebenen Betriebsbedingungen und Einsatzfälle. Bei abweichenden Einsatzfällen wenden Sie sich bitte an die entsprechenden Fachabteilungen. Technische Änderungen sind vorbehalten.

**HYDAC Fluidtechnik GmbH**

Justus-von-Liebig-Str.

**D-66280 Sulzbach/Saar**

Tel: 0 68 97 /509-01

Fax: 0 68 97 /509-598

E-Mail: valves@hydac.com