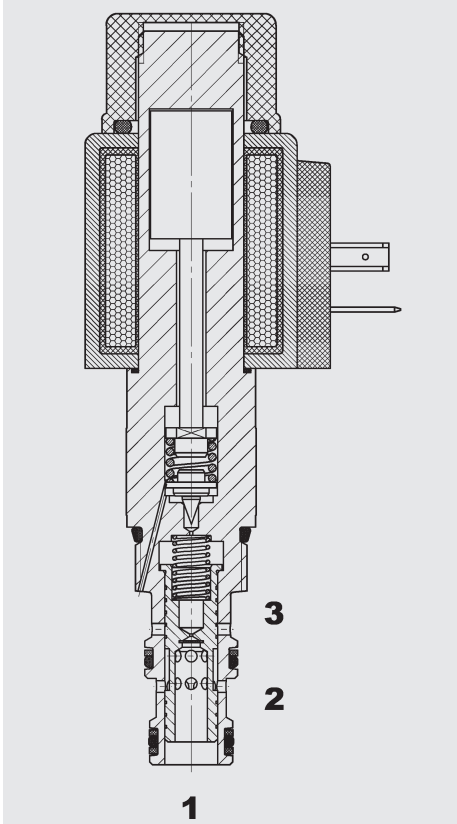


## 3-Wege-Proportional-Druckregelventil Schieberausführung, vorgesteuert Einschraubventil UNF – 350 bar PDR08P-01

### FUNKTION



Das Proportional-Druckregelventil PDR08P ist ein vorgesteuertes 3-Wege Ventil in Schieberbauart mit ausgangsseitiger Druckabsicherung. Bei Anstieg des Drucks über den elektrisch voreingestellten Wert öffnet die Vorsteuerstufe und Öl strömt von der Rückseite des Hauptkolbens zum Tankanschluss 3. Aufgrund der dadurch entstehenden Druckdifferenz bewegt sich der Hauptkolben gegen die Rückstellfeder und lässt Öl von Anschluss 1 nach 3 strömen. Dies geschieht solange, bis der Systemdruck gleich dem Einstelldruck ist und das Ventil wieder in Regelposition geht. Steigt der Druck am Anschluss 1 durch äußere Krafteinwirkung plötzlich an, entlastet das Ventil zum Tankanschluss 3 (Maximaldruckabsicherung). Drücke am Anschluss 3 addieren sich zum Einstelldruck des Ventils!

### ALLGEMEINES

- Außenliegende Oberflächen durch Verzinkung vor Korrosion geschützt
- Minimaler Verschleiß und lange Lebensdauer durch gehärtete und geschliffene Ventileinbauteile
- Spulenabdichtung schützt das Magnetsystem
- Hervorragende Stabilität über den kompletten Volumenstrombereich
- Hohe Ansprechdynamik
- Niedriger Druckverlust durch CFD optimierte Strömungsgeometrie
- Verbesserte Sicherheit durch Siebgeschützte Messblende

### KENNGRÖSSEN

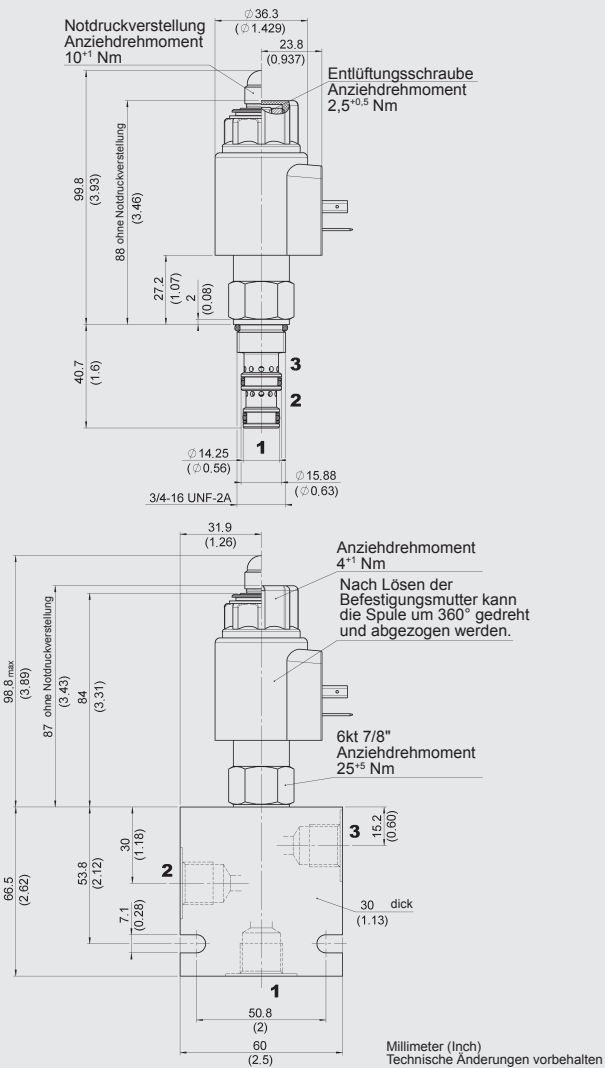
Betriebsdruck:	max. 350 bar	
Volumenstrom:	max. 60 l/min	
Betriebsdruckbereiche:	bis 60 bar bis 230 bar bis 350 bar	
Druckflüssigkeitstemperaturbereich:	min. -30 °C bis max. +100 °C	
Umgebungstemperaturbereich:	min. -30 °C bis max. +60 °C	
Druckflüssigkeit:	Hydrauliköl nach DIN 51524 T1 + T2	
Viskositätsbereich:	min. 7,4 mm <sup>2</sup> /s bis max. 420 mm <sup>2</sup> /s	
Filterung:	Zulässiger Verschmutzungsgrad der Betriebsflüssigkeit nach ISO 4406 Klasse 18/16/13 bis 19/17/14 oder besser	
MTTF <sub>d</sub> :	150 Jahre	
Einbaulage:	beliebig	
Werkstoffe:	Ventilkörper:	Automatenstahl
	Kolben:	gehärteter und geschliffener Stahl
	Dichtungen:	NBR (Standard) FPM (optional, Druckflüssigkeits- temperaturbereich -20 °C bis +120 °C)
	Stützringe:	PTFE
	Magnetspule:	Stahl / Polyamid
Einbauraum:	FC08-3	
Gewicht:	Ventil komplett	0,45 kg
	Nur Spule	0,23 kg

### Elektronik

Steuerstrombereich:	1050 mA, 8,8 Ω (24 Volt) 2100 mA, 2,2 Ω (12 Volt)
Interne Leckage:	< 0,5 l/min bei 350 bar
Ditherfrequenz:	ca. 160 Hz - 250 Hz
Schaltzeit:	bestromt: ca. 60 ms unbestromt: ca. 40 ms
Hysterese mit Dither:	2 - 4% bei I <sub>enn</sub>
Wiederholgenauigkeit:	≤ 1,5 % bei I <sub>enn</sub>
Umkehrspanne:	≤ 2 % bei I <sub>enn</sub>
Ansprechempfindlichkeit:	≤ 1 % von bei I <sub>enn</sub>
Spulenausführung:	Coil...-40-1836

Das PDR08P kann ebenfalls mit Notfall-Druckeinstellung (Version M) geliefert werden. Dies erlaubt eine manuelle Druckeinstellung des Ventils, wenn das elektrische Signal ausfällt. Diese Einstellung sollte aber nur im Notfall getätigt werden, da sich der manuelle Wert zu dem elektrischen addiert und das System bei Wiedereinschalten der Elektrik beschädigt werden könnte.

## ABMESSUNGEN



## TYPENSCHLÜSSEL

### PDR08P-01 M - C - N - 330 - 24 PG - 8.8

**Benennung**  
Wegeschieberventil UNF

**Nothandbetätigung**  
ohne Angabe = ohne Nothandbetätigung  
M = mit Nothandbetätigung

**Anschlussart\***  
C = nur Einschraubventil (Cartridge)  
SB3 = G3/8 Anschlussgehäuse, Stahl  
AB3 = G3/8 Anschlussgehäuse, Aluminium

**Dichtungswerkstoff**  
N = NBR (Standard)  
V = FPM

**Einstelldruckbereich**  
87 = bis 60 bar ( 870 PSI)  
330 = bis 230 bar (3300 PSI)  
500 = bis 350 bar (5000 PSI)

**Nennspannung des Betätigungsmagneten**  
12 = 12 V DC  
24 = 24 V DC

**Magnetspulenausführung (Typ 40-1836)**  
DC: PG = DIN Stecker nach EN175301-803  
PU = AMP Junior Timer, 2 polig, axial  
PL = 2 freie Litzen, 457mm lang; 0,75 mm<sup>2</sup>  
PN = Deutsch Stecker, 2 polig, axial, DT04-22P-EF 04  
andere Anschlussarten auf Anfrage

**Spulenwiderstand**  
2.2 = 2,2 Ω (12 V)  
8.8 = 8,8 Ω (24 V)

## Standardausführungen

Bezeichnung	Mat.-Nr.
PDR08P-01-C-N-87-12PG-2.2	3147475
PDR08P-01-C-N-330-12PG-2.2	3147476
PDR08P-01-C-N-500-12PG-2.2	3147477
PDR08P-01-C-N-87-24PG-8.8	3147488
PDR08P-01-C-N-330-24PG-8.8	3147489
PDR08P-01-C-N-500-24PG-8.8	3147490

## \*Rohranschlussgehäuse

Bezeichnung	Mat.-Nr.	Werkstoff	Anschlüsse	Druck
FH083-SB3	560922	Stahl, verzinkt	G3/8	420 bar
FH083-AB3	3011427	Aluminium, eloxiert	G3/8	245 bar

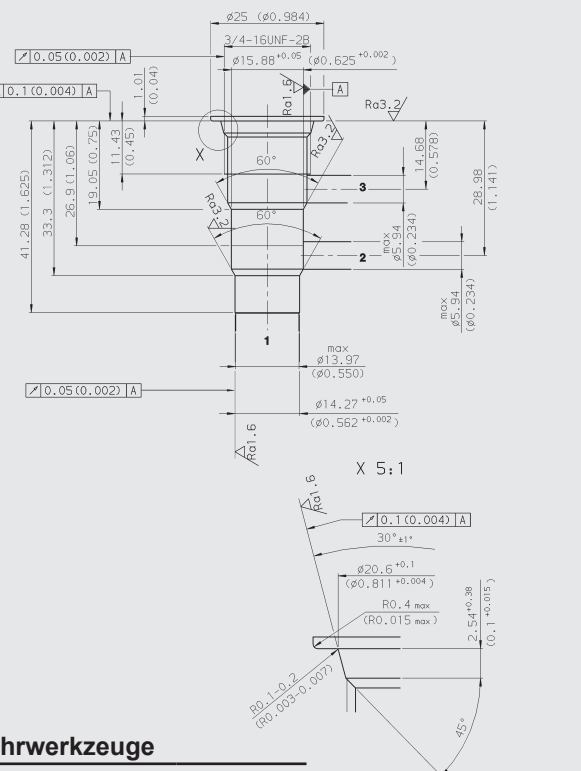
Andere Anschlussgehäuse auf Anfrage

## Dichtsätze

Bezeichnung	Werkstoff	Mat.-Nr.
FS083-N SEAL KIT	NBR	3054795
FS083-V SEAL KIT	FPM	2591059

## EINBAURAUM:

FC08-3

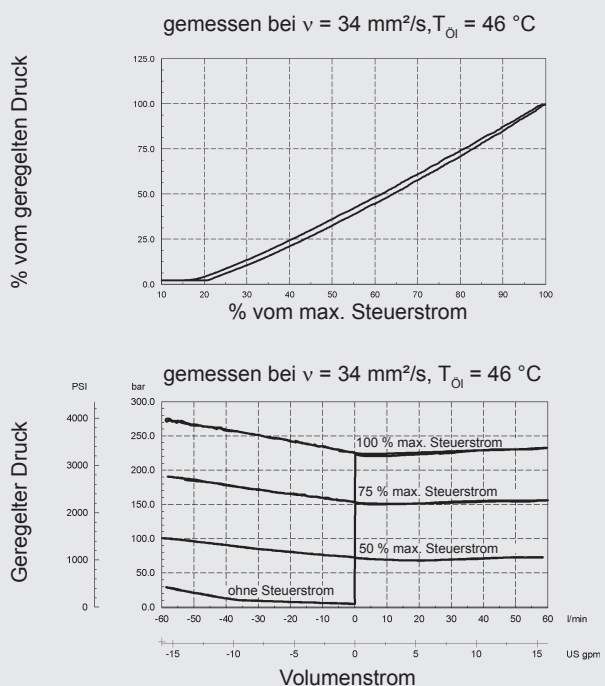


## Formbohrwerkzeuge

Bezeichnung	Mat.-Nr.
Stufsenker FC08-3	175644
Reibahle FC08-3	175645

Millimeter (Inch)  
Technische Änderungen vorbehalten

## KENNLINIE



## Anmerkung

Die Angaben in diesem Prospekt beziehen sich auf die beschriebenen Betriebsbedingungen und Einsatzfälle. Bei abweichenden Einsatzfällen wenden Sie sich bitte an die entsprechenden Fachabteilungen. Technische Änderungen sind vorbehalten.

## HYDAC Fluidtechnik GmbH

Justus-von-Liebig-Str.  
D-66280 Sulzbach/Saar  
Tel: 0 68 97 /509-01  
Fax: 0 68 97 /509-598  
E-Mail: flutec@hydac.com