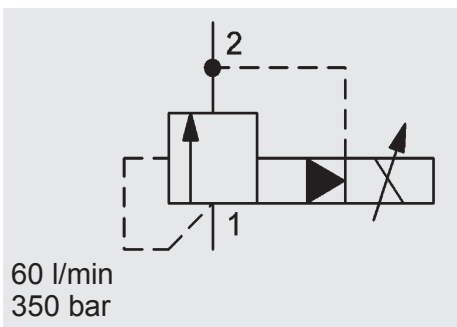
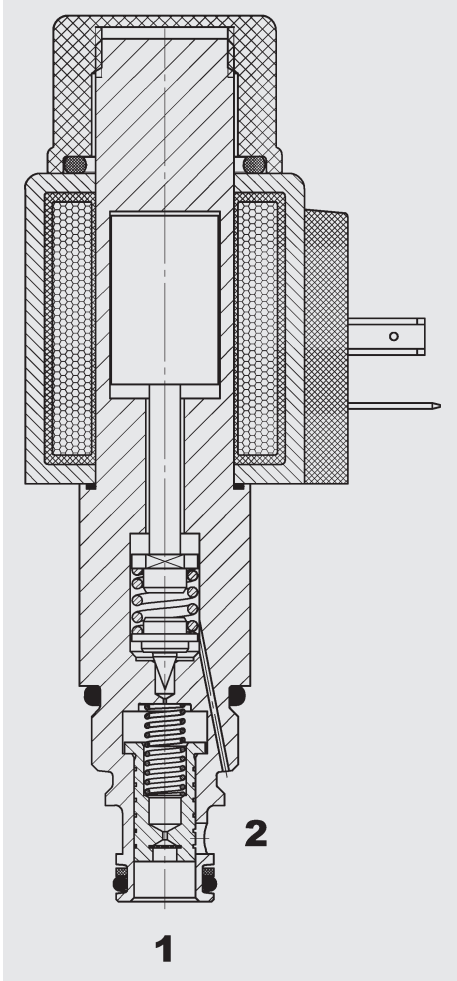


## Proportional- Druckbegrenzungsventil Schieberausführung, vorgesteuert Einschraubventil UNF – 350 bar PDB08P-01



60 l/min  
350 bar

### FUNKTION



Das PDB08P ist ein vorgesteuertes Proportional Druckbegrenzungsventil in Schieberausführung. Wenn der Druck am Anschluss 1 ansteigt und den elektrisch eingestellten Sollwert übersteigt, öffnet die Vorsteuerstufe und Öl strömt von der Rückseite des Hauptkolbens zum Tankanschluss 2. Aufgrund der dadurch entstehenden Druckdifferenz bewegt sich der Hauptkolben gegen die Rückstellfeder und lässt Öl von Anschluss 1 nach 2 strömen. In Abhängigkeit vom elektrischen Sollwert kann der zu begrenzende Druck am Anschluss 1 stufenlos eingestellt werden.

### ALLGEMEINES

- Außenliegende Oberflächen durch Verzinkung vor Korrosion geschützt
- Minimaler Verschleiß und lange Lebensdauer durch gehärtete und geschliffene Ventileinbauteile
- Hervorragende Stabilität über den kompletten Volumenstrombereich
- Hohe Ansprechdynamik
- Niedriger Druckverlust durch CFD optimierte Strömungsgeometrie
- Verbesserte Sicherheit durch Siebgeschützte Messblende
- Optional mit hydrodynamischer Dämpfung

### KENNGRÖSSEN

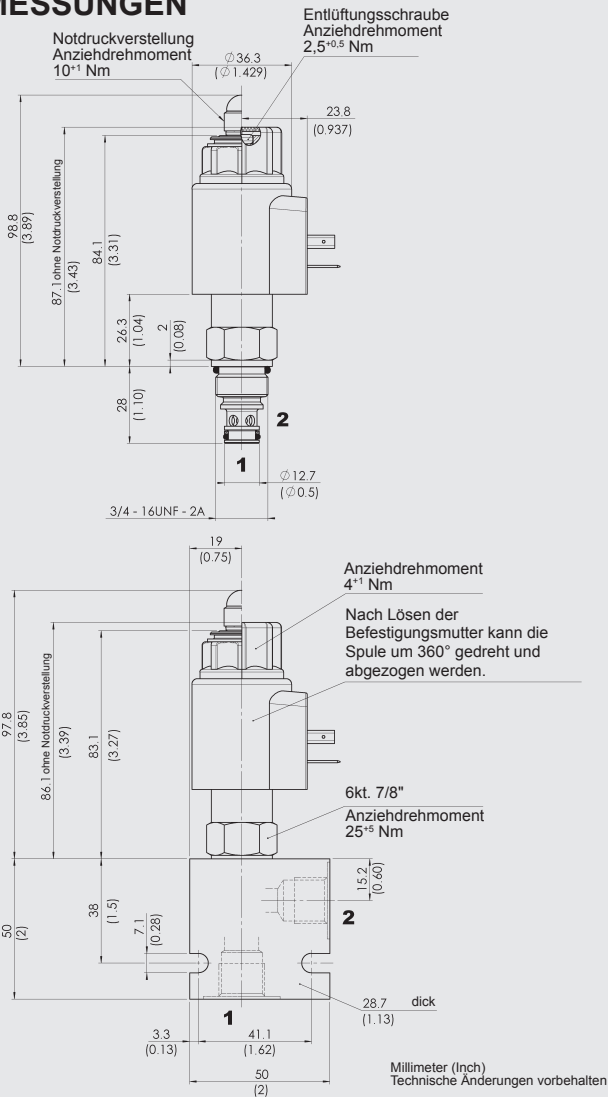
Betriebsdruck:	max. 350 bar	
Volumenstrom:	max. 60 l/min	
Betriebsdruckbereiche:	bis 60 bar bis 230 bar bis 350 bar	
Interne Leckage:	< 0,5 l/min bei 350 bar	
Druckflüssigkeitstemperaturbereich:	min. -30 °C bis max. +100 °C	
Umgebungstemperaturbereich:	min. -30 °C bis max. +60 °C	
Druckflüssigkeit:	Hydrauliköl nach DIN 51524 T1 + T2	
Viskositätsbereich:	7,4 bis 420 mm <sup>2</sup> /s	
Filterung	Zulässiger Verschmutzungsgrad der Betriebsflüssigkeit nach ISO 4406 Klasse 18/16/13 bis 19/17/14 oder besser	
MTTF <sub>d</sub> :	150 Jahre	
Einbaulage:	beliebig	
Werkstoff:	Ventilkörper:	Automatenstahl
	Kolben	gehärteter und geschliffener Stahl
	Dichtungen:	NBR (Standard) FPM (optional, Druckflüssigkeits- temperaturbereich -20 °C bis +120 °C)
	Magnetspule:	Stahl/Polyamid
Einbauraum:	FC08-2	
Gewicht:	Ventil komplett: 0,43 kg nur Spule: 0,23 kg	

### Elektronik:

Steuerstrombereich:	1050 mA, 8,8 Ohm (24 Volt) 2100 mA, 2,2 Ohm (12 Volt)	
Ditherfrequenz:	180 – 250 Hz	
Schaltzeit:	bestromt:	ca. 50 ms
	unbestromt:	ca. 30 ms
Hysterese mit Dither:	2 – 4 % des max. Steuerstroms	
Wiederholgenauigkeit	1,5 % vom max. Druckbereich	
Umkehrspanne:	≤ 2 % bei I <sub>nenn</sub>	
Ansprechempfindlichkeit:	≤ 1 % bei I <sub>nenn</sub>	
Spulenausführung:	Coil...40-1836	

Das PDB08P kann ebenfalls mit Notfall-Druckeinstellung (Version -01M) geliefert werden. Dies erlaubt eine manuelle Druckeinstellung des Ventils, wenn das elektrische Signal ausfällt. Diese Einstellung sollte aber nur im Notfall getätigt werden, da sich der manuelle Wert zu dem elektrischen addiert und das System bei Wiedereinschalten der Elektrik beschädigt werden könnte. Für eine optimale Wirkungsweise sollte eingeschlossene Luft mittels der Ablassschraube am Polrohr abgelassen werden (nicht bei Version-02M).

## ABMESSUNGEN



## TYPENSCHLÜSSEL

**PDB08P-01 M - C - N - 330 - 24 PG - 8.8**

**Benennung**  
Proportional-Druckbegrenzungsventil UNF

**Nothandbetätigung**  
ohne Angabe = ohne Nothandbetätigung  
M = mit Nothandbetätigung

**Anschlussart\***  
C = nur Einschraubventil (Cartridge)  
SB3 = G3/8 Anschlussgehäuse, Stahl  
AB3 = G3/8 Anschlussgehäuse, Aluminium

**Dichtungswerkstoff**  
N = NBR (Standard)  
V = FPM

**Einstelldruckbereich**  
87 = bis 60 bar  
330 = bis 230 bar  
500 = bis 350 bar

**Nennspannung des Betätigungsmagneten**  
12 = 12 V DC (2,2 Ohm)  
24 = 24 V DC (8,8 Ohm)

**Magnetspulenausführung (Typ 40-1836)**  
DC: PG = DIN Stecker nach EN175301-803  
PU = AMP Junior Timer, 2 polig, axial  
PL = 2 freie Litzen, 457mm lang; 0,75 mm<sup>2</sup>  
PN = Deutsch Stecker, 2 polig, axial, DT04-22P-EF 04  
andere Anschlussarten auf Anfrage

**Spulenwiderstand**  
2.2 = 2,2 Ω (12 V)  
8.8 = 8,8 Ω (24 V)

## Standardausführungen

Bezeichnung	Mat.-Nr.
PDB08P-01-C-N-87-12PG-2.2	3144426
PDB08P-01-C-N-330-12PG-2.2	3144427
PDB08P-01-C-N-500-12PG-2.2	3144458
PDB08P-01-C-N-87-24PG-8.8	3144459
PDB08P-01-C-N-330-24PG-8.8	3144460
PDB08P-01-C-N-500-24PG-8.8	3144461

## \*Rohranschlussgehäuse

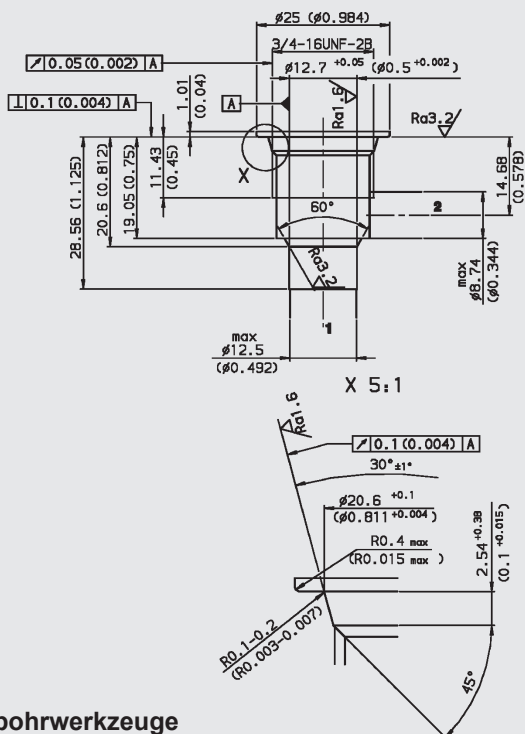
Bezeichnung	Mat.-Nr.	Werkstoff	Anschlüsse	Druck
FH082-SB3	560919	Stahl, verzinkt	G3/8	420 bar
FH082-AB3	3011423	Aluminium, eloxiert	G3/8	245 bar

## Dichtsätze

Bezeichnung	Werkstoff	Mat.-Nr.
FH082-N SEAL KIT	NBR	3033920
FH082-V SEAL KIT	FPM	3051756

## EINBAURAUM:

FC08-2

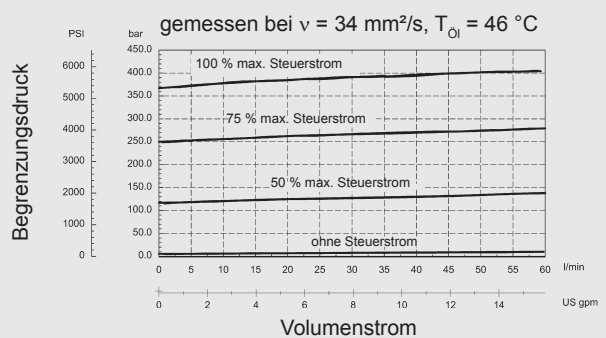
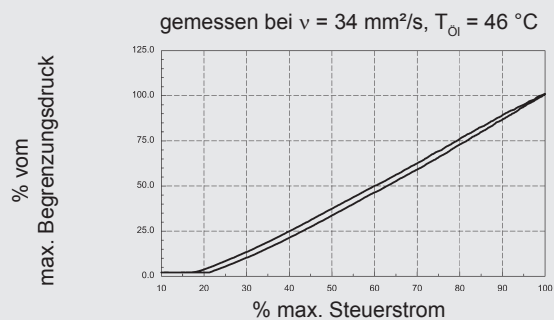


## Formbohrwerkzeuge

Bezeichnung	Mat.-Nr.
Stufensenker FC08-2	175473
Reibahle FC08-2	175474

Millimeter (Inch)  
Technische Änderungen vorbehalten

## KENNLINIE



## Anmerkung

Die Angaben in diesem Prospekt beziehen sich auf die beschriebenen Betriebsbedingungen und Einsatzfälle. Bei abweichenden Einsatzfällen wenden Sie sich bitte an die entsprechenden Fachabteilungen. Technische Änderungen sind vorbehalten.

## HYDAC Fluidtechnik GmbH

Justus-von-Liebig-Str.  
D-66280 Sulzbach/Saar  
Tel: 0 68 97 /509-01  
Fax: 0 68 97 /509-598  
E-Mail: flutec@hydac.com